

(19) 日本国特許庁(JP)

(12) 公開特許公報(A)

(11) 特許出願公開番号

特開2010-217948

(P2010-217948A)

(43) 公開日 平成22年9月30日(2010.9.30)

(51) Int.Cl. F I テーマコード (参考)
G06Q 50/00 (2006.01)
 G06F 17/60 126W
 G06F 17/60 126M

審査請求 有 請求項の数 10 O L (全 46 頁)

<p>(21) 出願番号 特願2009-60545 (P2009-60545) (22) 出願日 平成21年3月13日 (2009.3.13)</p>	<p>(71) 出願人 509073637 キーパー＝スミス エル・エル・ピー シンガポール共和国 059818 シン ガポール #15-98 ユートンセンス トリート 8 (74) 代理人 110000039 特許業務法人アイ・ピー・エス (72) 発明者 鷹野 孝典 神奈川県藤沢市辻堂元町3丁目17番14 号 2-B (72) 発明者 吉田 尚史 神奈川県横浜市泉区中田東一丁目10番 (72) 発明者 倉林 修一 神奈川県藤沢市円行2丁目3番5号 エス ペランサ湘南B-103</p>
--	--

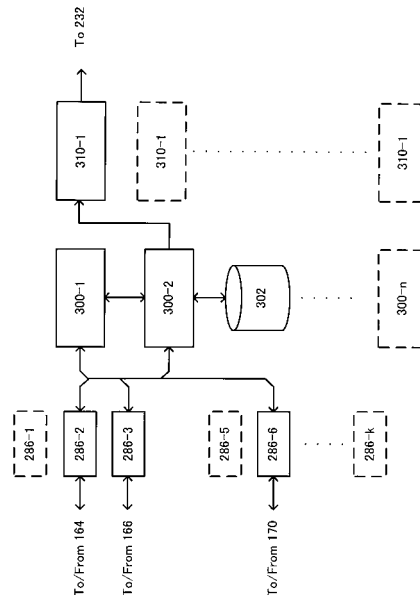
(54) 【発明の名称】 健康診断システム、健康診断装置およびその方法

(57) 【要約】

【課題】 様々な種類の健康診断を、最適なセンサを用いて実現する。

【解決手段】 本願にかかる健康診断装置は、使用可能な複数のセンサ160の内、提供されようとする健康診断の実現のために使用されうるセンサ160の内、情報サービスが実現されている環境等に対応して最適なセンサ160が選択されるように構成されている。本願にかかる健康診断装置は、健康診断が適切に提供されるように、センサ160および処理プログラム286, 300, 310に対して、適切なパラメータを選択し、これらに設定する。このようにして、本願にかかる健康診断装置は、ユーザによる所望の情報サービスの指定を受けるのみにより、様々な種類のセンサと、複数の処理プログラムとを、適切に組み合わせて、様々な健康診断を提供できるように構成されている。

【選択図】 図12



【特許請求の範囲】

【請求項 1】

モジュール・パラメータ提供装置と、
 このモジュール・パラメータ提供装置に接続され、複数のセンサ駆動モジュール、サービス実行モジュールおよび複数の出力モジュールを実行しうる健康診断装置と
 を有する健康診断システムであって、
 前記モジュール・パラメータ提供装置は、前記健康診断装置からの要求に応じて、
 1つ以上のセンサ駆動モジュール、
 1つ以上のサービス実行モジュール、
 1つ以上の出力モジュール、
 適合する前記センサ駆動モジュールそれぞれに設定され、その処理に用いられる1つ以上のセンサ設定パラメータ、
 適合する前記サービス実行モジュールそれぞれに設定され、その処理に用いられる1つ以上の処理設定パラメータ、および、
 適合する前記出力モジュールそれぞれに設定され、その処理に用いられる1つ以上の出力設定パラメータ
 の内の1つ以上
 を、構成要素として含む1つ以上の選択対象モジュールの構成要素を、前記健康診断装置に対して提供し、
 前記健康診断装置は、
 複数の健康診断サービスの内の1つ以上を指定する入力を受け入れる入力デバイスと、
 前記複数の健康診断サービスそれぞれと、その実現に必要なとされる前記選択対象モジュールの構成要素それぞれの1つ以上とを対応付ける対応付け情報に基づいて、前記指定された健康診断サービスの1つ以上を実現するために必要な前記選択対象モジュールの構成要素を選択するセレクトと、
 前記指定された健康診断サービスの1つ以上を実現するために必要であって、前記健康診断装置の中に存在しない選択対象モジュールの構成要素を、前記モジュール・パラメータ提供装置に対して、この構成要素を前記モジュール・パラメータ提供装置に要求して、この要求に応じて提供された構成要素を受け取る情報取得部と、
 それぞれ前記センサ駆動モジュールのいずれかに適合し、それぞれの種類に応じて、健康診断対象から生体情報を検出する複数の種類の生体センサと、
 前記生体センサ設定パラメータ、前記処理設定パラメータおよび前記出力設定パラメータそれぞれを、これらに適合する前記センサ駆動モジュール、前記サービス実行モジュールおよび前記出力モジュールそれぞれに設定するパラメータ設定部と、
 前記指定された健康診断サービスに対応し、前記設定がなされた前記センサ駆動モジュール、前記サービス実行モジュールおよび前記出力モジュールを実行し、これらの間で入出力される情報を、前記指定された健康診断サービスの実現に適合するように受け渡して、指定された前記健康診断サービスを実現する実行デバイスと、
 前記実現された1つ以上の健康診断サービスの結果を出力する出力デバイスと
 を有し、
 実行された前記センサ駆動モジュールは、適合する前記生体センサを駆動して、この生体センサの種類に応じた生体情報を検出し、生体センサ情報として出力し、
 実行された前記サービス実行モジュールそれぞれは、実行された前記センサ駆動プログラムにより駆動される生体センサが出力した生体センサ情報を処理して、生体センサが付された健康診断対象の健康状態の判断結果、および、前記生体センサ情報の内の1つ以上またはこれらのいずれかを、前記出力モジュールに対して出力し、
 実行された前記出力モジュールは、前記サービス実行モジュールが出力した判断結果および生体センサ情報またはこれらのいずれかから、実現された健康診断サービスの結果を作成し、作成した結果を、前記出力デバイスに対して出力する
 健康診断システム。

10

20

30

40

50

【請求項 2】

1つ以上のセンサ駆動モジュールと、
 1つ以上のサービス実行モジュールと、
 複数の健康診断サービスの内の1つ以上を指定する入力を受け入れる入力デバイスと、
 前記複数の健康診断サービスそれぞれと、その実現に必要とされる前記1つ以上のセンサ駆動モジュールおよび前記1つ以上のサービス実行モジュールとを対応付ける対応付け情報に基づいて、前記指定された健康診断サービスの1つ以上を実現するために必要な前記1つ以上のセンサ駆動モジュールおよび前記1つ以上のサービス実行モジュールを選択するセレクトと、

それぞれ前記センサ駆動モジュールのいずれかに適合し、それぞれの種類に応じて、健康診断対象から生体情報を検出する複数の種類の生体センサと、

前記選択された前記センサ駆動モジュールおよび前記サービス実行モジュールを実行し、これらの中で入出力される情報を、前記指定された健康診断サービスの実現に適合するように受け渡して、指定された前記健康診断サービスを実現する実行デバイスと、

前記実現された健康診断サービスの1つ以上の結果を出力する出力デバイスとを有し、

実行された前記センサ駆動モジュールは、適合する前記生体センサを駆動して、この生体センサの種類に応じた健康診断対象の生体情報を検出し、生体センサ情報として出力し、

実行された前記サービス実行モジュールそれぞれは、実行された前記センサ駆動プログラムから出力された生体センサ情報を処理して、処理結果を、指定された前記健康診断サービスの結果として、前記出力デバイスに対して出力する健康診断装置。

【請求項 3】

それぞれ前記サービス実行モジュールが出力した処理結果を処理して、予め決められた形式の前記指定された健康診断サービスの結果を作成し、作成した健康診断サービスの結果を、前記出力デバイスに対して出力する1つ以上の出力モジュール

をさらに有し、

前記出力デバイスは、前記出力モジュールが出力した健康診断サービスの結果を出力する

請求項 2 に記載の健康診断装置。

【請求項 4】

適合する前記センサ駆動モジュールそれぞれに設定され、その処理に用いられる1つ以上のセンサ設定パラメータと、

適合する前記サービス実行モジュールそれぞれに設定され、その処理に用いられる1つ以上の処理設定パラメータと、

前記センサ設定パラメータおよび前記処理設定パラメータそれぞれを、これらに適合する前記センサ駆動モジュールおよび前記サービス実行モジュールそれぞれに設定するパラメータ設定部と

をさらに有し、

前記セレクトは、複数の健康診断サービスそれぞれと、その実現に必要とされる前記センサ設定パラメータの1つ以上および前記処理設定パラメータの1つ以上とをさらに対応付ける前記対応付け情報に基づいて、前記指定された健康診断サービスの1つ以上を実現するために必要な前記センサ設定パラメータの1つ以上および前記処理設定パラメータの1つ以上をさらに選択し、

前記実行デバイスは、前記設定がなされた前記センサ駆動モジュールおよび前記サービス実行モジュールを実行する

請求項 2 に記載の健康診断装置。

【請求項 5】

適合する前記センサ駆動モジュールそれぞれに設定され、その処理に用いられる1つ以

上のセンサ設定パラメータと、

適合する前記サービス実行モジュールそれぞれに設定され、その処理に用いられる1つ以上の処理設定パラメータと、

適合する前記出力モジュールそれぞれに設定され、その処理に用いられる1つの出力設定パラメータ

をさらに有し、

前記センサ設定パラメータ、前記処理設定パラメータおよび前記出力モジュールそれぞれを、これらに適合する前記センサ駆動モジュール、前記サービス実行モジュールおよび前記出力モジュールそれぞれに設定するパラメータ設定部と

をさらに有し、

前記セレクトは、複数の健康診断サービスそれぞれと、その実現に必要なとされる前記センサ設定パラメータの1つ以上、前記処理設定パラメータの1つ以上および前記出力モジュールとをさらに対応付ける前記対応付け情報に基づいて、前記指定された健康診断サービスの1つ以上を実現するために必要な前記センサ設定パラメータの1つ以上、前記処理設定パラメータの1つ以上および前記出力モジュールの1つ以上をさらに選択し、

前記実行デバイスは、前記設定がなされた前記センサ駆動モジュール、前記サービス実行モジュールおよび前記出力モジュールを実行し、これらの中で入出力される情報を、前記指定された健康診断サービスの実現に適合するように受け渡して、指定された前記健康診断サービスを実現する

請求項3に記載の健康診断装置。

【請求項6】

前記複数の生体センサそれぞれに対しては、この生体センサが用いられる前記健康診断サービスにおける優先順位が付され、

前記実行デバイスは、前記指定された健康診断サービスにおいて複数の前記生体センサが用いられるときに、これらの生体センサに付された優先順位に従って、これらの生体センサから出力される生体センサ情報を、この健康診断サービスにおいて用いられる1つ以上の前記サービス実行モジュールに対して供給する

請求項2に記載の健康診断装置。

【請求項7】

前記1つ以上の健康診断サービスそれぞれに対しては、その実現の優先順位が付され、

前記実行デバイスは、前記指定された健康診断サービスに付された優先順位に従って、実現可能な前記健康診断サービスを実現する

請求項2に記載の健康診断装置。

【請求項8】

要求に応じて、

前記1つ以上のセンサ駆動モジュール、

前記1つ以上のサービス実行モジュール、

前記1つ以上のセンサ設定パラメータ、および、

前記1つ以上の処理設定パラメータ

の1つ以上を提供するモジュール提供デバイスと、

前記指定された健康診断サービスの1つ以上を実現するために必要であって、前記セレクトにより選択できない

前記1つ以上のセンサ駆動モジュール、

前記1つ以上のサービス実行モジュール、

前記1つ以上のセンサ設定パラメータ、および、

前記1つ以上の処理設定パラメータ

の内の1つ以上を、前記モジュール提供デバイスに対して、この構成要素を前記モジュール・パラメータ提供装置に要求して、この要求に応じて提供された構成要素を受け取る情報取得部と

をさらに有し、

10

20

30

40

50

前記セレクトは、前記モジュール・パラメータ提供装置から提供された
 前記 1 つ以上のセンサ駆動モジュール、
 前記 1 つ以上のサービス実行モジュール、
 前記 1 つ以上のセンサ設定パラメータ、および、
 前記 1 つ以上の処理設定パラメータ
 の 1 つ以上を、さらに選択の対象とする
 請求項 4 に記載の健康診断装置。

【請求項 9】

要求に応じて、

前記 1 つ以上のセンサ駆動モジュール、

10

前記 1 つ以上のサービス実行モジュール、

前記 1 つ以上の出力モジュール、

前記 1 つ以上のセンサ設定パラメータ、

前記 1 つ以上の処理設定パラメータ、および、

前記 1 つ以上の出力設定パラメータ

の内の 1 つ以上を提供するモジュール提供デバイスと、

前記指定された健康診断サービスの 1 つ以上を実現するために必要であって、前記セレクトにより選択できない

前記 1 つ以上のセンサ駆動モジュール、

20

前記 1 つ以上のサービス実行モジュール、

前記 1 つ以上の出力モジュール、

前記 1 つ以上のセンサ設定パラメータ、

前記 1 つ以上の処理設定パラメータ、および、

前記 1 つ以上の出力設定パラメータ

の内の 1 つ以上を、前記モジュール提供デバイスに対して、この構成要素を前記モジュール・パラメータ提供装置に要求して、この要求に応じて提供された構成要素を受ける情報取得部と

をさらに有し、

前記 1 つ以上のセレクトは、前記モジュール・パラメータ提供装置から提供された

30

前記 1 つ以上のセンサ駆動モジュール、

前記 1 つ以上のサービス実行モジュール、

前記 1 つ以上の出力モジュール、

前記 1 つ以上のセンサ設定パラメータ、

前記 1 つ以上の処理設定パラメータ、および、

前記 1 つ以上の出力設定パラメータ

の内の 1 つ以上を、さらに選択の対象とする

請求項 5 に記載の健康診断装置。

【請求項 10】

前記複数の生体センサそれぞれは、

健康診断対象の発汗、脈拍、血圧、心臓が発生する信号、脳波および血液成分の内の 1
 つ以上を、前記生体情報として検出する

40

請求項 1 に記載の健康診断装置。

【請求項 11】

複数の健康診断サービスの内の 1 つ以上を指定する入力を受け入れ、

前記複数の健康診断サービスそれぞれと、その実現に必要とされる 1 つ以上のセンサ駆動モジュールおよび 1 つ以上のサービス実行モジュールとを対応付ける対応付け情報に基づいて、前記指定された健康診断サービスの 1 つ以上を実現するために必要な前記 1 つ以上のセンサ駆動モジュールおよび前記 1 つ以上のサービス実行モジュールを選択し、

前記選択された前記センサ駆動モジュールおよび前記サービス実行モジュールを実行し、これらの間で入出力される情報を、前記指定された健康診断サービスの実現に適合する

50

ように受け渡して、指定された前記健康診断サービスを実現し、
前記実現された健康診断サービスの1つ以上の結果を出力する
健康診断方法であって、

実行された前記センサ駆動モジュールそれぞれは、このセンサ駆動モジュールに適合し、
それぞれ種類に応じた健康診断対象の生体情報を検出する複数の種類の生体センサのい
ずれかを駆動して、この生体センサの種類に応じた情報を検出し、生体センサ情報として
出力させ、

実行された前記サービス実行モジュールそれぞれは、実行された前記センサ駆動プログラ
ムが出力する生体センサ情報を処理して、処理結果を、指定された前記健康診断サービ
スの結果として出力する

10

情報サービス提供方法。

【発明の詳細な説明】

【技術分野】

【0001】

本発明は、センサを用いて、ユーザの健康情報を提供する健康診断システム、健康診断
装置およびその方法に関する。

【背景技術】

【0002】

例えば、非特許文献1, 2は、データベースなどのデバイスを動的に相互接続するアク
ティブ・メタレベルシステムを開示する。

20

しかしながら、これらの文献には、センサを適応的に用いて、ユーザの健康情報を提供
する健康診断システム、健康診断装置およびその方法を、全く開示せず、示唆すらしてい
ない。

【先行技術文献】

【非特許文献】

【0003】

【非特許文献1】倉林修一, 石橋直樹, 清木康: "モバイル・コンピューティング環境に
おけるアクティブ型マルチデータベースシステムの実現方式", 情報処理学会研究報告 20
00-DBS-122, 2000, 463-470.

【非特許文献2】Shuichi Kurabayashi, Naoki Ishibashi, Yasushi Kiyoki: A Multidat
abase System Architecture for Integrating Heterogeneous Databases with Meta-Level
Active Rule Primitives. In Proceedings of the 20th IASTED International Confer
ence on Applied Informatics, 2002, 378-387.

30

【発明の概要】

【課題を解決するための手段】

【0004】

本願開示の健康診断装置は、1つ以上のセンサ駆動モジュールと、1つ以上のサービス
実行モジュールと、複数の健康診断サービスの内の1つ以上を指定する入力を受け入れる
入力デバイスと、前記複数の健康診断サービスそれぞれと、その実現に必要とされる前記
1つ以上のセンサ駆動モジュールおよび前記1つ以上のサービス実行モジュールとを対応
付ける対応付け情報に基づいて、前記指定された健康診断サービスの1つ以上を実現す
るために必要な前記1つ以上のセンサ駆動モジュールおよび前記1つ以上のサービス実行モ
ジュールを選択するセレクタと、それぞれ前記センサ駆動モジュールのいずれかに適合し
、それぞれの種類に応じて、健康診断対象から生体情報を検出する複数の種類の生体セン
サと、前記選択された前記センサ駆動モジュールおよび前記サービス実行モジュールを実
行し、これらの中で入出力される情報を、前記指定された健康診断サービスの実現に適合
するように受け渡して、指定された前記健康診断サービスを実現する実行デバイスと、前
記実現された健康診断サービスの1つ以上の結果を出力する出力デバイスとを有し、実行
された前記センサ駆動モジュールは、適合する前記生体センサを駆動して、この生体セン
サの種類に応じた健康診断対象の生体情報を検出し、生体センサ情報として出力し、実行

40

50

された前記サービス実行モジュールそれぞれは、実行された前記センサ駆動プログラムから出力された生体センサ情報を処理して、処理結果を、指定された前記健康診断サービスの結果として、前記出力デバイスに対して出力するように構成されている。

【0005】

[サマリー]

ここでは、本願の開示事項の概略を説明する。

ただし、ここでの説明は、本願開示事項の理解を助けることのみを目的とし、その技術的範囲の限定を目的としていない。

本願開示の健康診断装置は、異種のセンサ機能をハイブリッドに組み合わせ、利用者のコンテキスト(状況)を検出することができるように構成されて、例えば、ハイブリッドセンシングシステム(Hybrid Sensing System)とも呼ばれる。

本願開示の健康診断装置は、健康診断の対象となるユーザの生体情報(発汗、脈拍、血圧、脳波、心臓が発生する信号、および、血糖値・中性脂肪値などの血液成分)を測定する複数の種類のセンサを有している。

また、様々な情報健康診断のためには、健康診断の種類ごとに異なるセンサを用いる必要がある。

また、同一健康診断において、その品質を可能な限り高く保つためには、条件に応じて、使用するセンサを変更する必要がある。

【0006】

例えば、簡易健康診断が情報サービスとして提供されるときには、血圧センサおよび脈拍センサの感度など、センサに対する設定を、簡易健康診断の対象となるユーザごとに変更する必要があることがある。

また、簡易健康診断を実現する処理において、ユーザに、センサの出力信号に基づく健康上のコメントを出力しようとする、このユーザの健康な状態、あるいは、普通に生活している状態の血圧および脈拍数など、処理に対する設定を、ユーザごとに変更する必要があることがある。

【0007】

本願開示の健康診断装置は、上述のような観点から工夫されており、装置が使用可能な複数のセンサの内、提供されようとする健康診断の実現のために使用されうるセンサが選択され、また、情報サービスが実現されている環境等に対応して、使用されうるセンサの内、最適ないずれかが選択されるように構成されている。

また、本願開示の健康診断装置は、健康診断が適切に提供されるように、センサおよび処理プログラムに対して、適切なパラメータを選択し、これらに設定するように構成されている。

また、本願開示の健康診断装置は、ユーザによる所望の情報サービスの指定を受けるのみにより、様々な種類のセンサと、複数の処理プログラムとを、適切に組み合わせ、様々な健康診断を提供できるように構成されている。

【0008】

本願開示の技術的利点およびその他の技術的利点は、図面に示される実施形態の詳細な説明を読みことにより、当業者に明らかとされるであろう。

添付図面は、本願明細書に組み込まれて、その一部をなし、本願開示の実施形態を図示しており、その説明とともに、本願開示の原理を説明する役割を果たす。

本願明細書中で参照される図面は、特に断らない限り、一定の縮尺で描かれているわけではないと解されるべきである。

【図面の簡単な説明】

【0009】

【図1】本願の開示事項が適用される情報サービス提供システムの構成を例示する図である。

【図2】図1に示した移動局および固定端末のハードウェア構成を例示する図である。

【図3】図1に示したサーバ装置のハードウェア構成を示す図である。

10

20

30

40

50

【図 4】図 1, 図 2 に示した移動局および固定端末において実行される端末プログラムを示す図である。

【図 5】図 4 に示した端末プログラムにより実行されるセンサ駆動モジュール、サービス実行モジュールおよび情報作成モジュールを示す図である。

【図 6】図 4 に示した入力解析用 DB に記憶される第 1 のサービス定義テーブルを例示する第 1 の図である。

【図 7】図 4 に示したパラメータ DB に記憶されるサービス実行パラメータテーブルを例示する第 1 の図である。

【図 8】図 4 に示したパラメータ DB に記憶されるセンサパラメータテーブルを例示する第 1 の図である。

【図 9】図 1 に示したサーバ装置において実行されるサーバプログラムを示す図である。

【図 10】図 1 に示した Web サーバにおいて実行される Web プログラムを示す図である。

【図 11 A】図 1 に示した情報サービス提供システムの第 1 の実施形態における動作を示す第 1 のフローチャートである。

【図 11 B】図 1 に示した情報サービス提供システムの第 1 の実施形態における動作を示す第 2 のフローチャートである。

【図 12】図 1 に示した移動局および固定端末により提供される第 1 の情報サービス（健康診断； Health Check）を例示する図である。

【図 13】図 1 に示した移動局および固定端末により提供される第 2 の情報サービス（ナビゲーション(Navigation)サービス）を例示する図である。

【図 14】図 1 に示した移動局および固定端末により提供される第 3 の情報サービス（画像情報作成サービス(Image Information)）を例示する図である。

【図 15】図 4 に示した入力解析用 DB に記憶されるサービス定義テーブルを例示する第 2 の図である。

【図 16】図 4 に示したパラメータ DB に記憶されるセンサパラメータテーブルを例示する第 2 の図である。

【図 17】図 4 に示したパラメータ DB に記憶されるサービス実行パラメータテーブルを例示する第 2 の図である。

【図 18 A】図 1 に示した情報サービス提供システムの第 2 の実施形態における動作（S18）を示す第 1 のフローチャートである。

【図 18 B】図 1 に示した情報サービス提供システムの第 2 の実施形態における動作（S18）を示す第 2 のフローチャートである。

【図 19】情報サービス提供システムにおいて、Web コンテンツの表示および Web コンテンツの構成部分に対するユーザの関心の有無を検出する情報サービスを例示する図である。

【図 20】ある情報サービスの実現のために 3 つ以上のセンサの組み合わせが存在する場合の端末プログラム（図 4）の処理（S20）を示すフローチャートである。

【発明を実施するための形態】

【0010】

[第 1 実施形態]

以下、本願開示の第 1 の実施形態が、詳細に説明される。

本願開示の実施形態は、添付図面に例示されている。

本願開示は、実施形態に関連して説明されるが、この実施形態は、本願開示を、その開示内容に限定することを意図しないことが、当業者に理解されよう。

逆に、本願開示は、本願開示の精神、および、本願特許請求の範囲内に含まれ得る代替物、変更および均等物を包含することを意図している。

また、本願開示の説明は、本願開示を十分に理解可能なように、具体的に、また、詳細になされる。

しかしながら、当業者に明らかなように、本願開示は、これら具体的に、また、詳細に

10

20

30

40

50

説明された事項の全てを用いなくては、実施され得ないということはない。

【 0 0 1 1 】

なお、既知の方法、手続き、コンポーネント、および回路は、本開示の態様を不必要に分かりにくくすることがないように、詳細には記載されていないことがある。

しかし、留意すべきであるが、これらおよび類似のすべての用語は適当な物理量に関連づけられるべきものであり、これらの量に付けられた単に便宜的なラベルである。

以下の議論から明らかなように、特に別段の断りがない限り、本願開示全体を通じて、「受ける」、「受け渡す」および「設定する」などの用語を利用する議論は、コンピュータシステム等の電子的コンピューティングデバイスの作用およびプロセスを指すと理解される。

【 0 0 1 2 】

コンピュータシステム等の電子的コンピューティングデバイスは、コンピュータシステムのレジスタおよびメモリ内の物理（電子的）量として表現されるデータを操作して、コンピュータシステムメモリもしくはレジスタまたは他のそのような情報ストレージ、伝送、もしくはディスプレイデバイス内の物理量として同様に表現される他のデータに変換する。

また、本願開示は、例えば光および機械的コンピュータのような他のコンピュータシステムの使用にも適している。

【 0 0 1 3 】

[情報サービス提供システム 1]

以下、本願の開示事項が適用される情報サービス提供システム 1 を説明する。

図 1 は、本願の開示事項が適用される情報サービス提供システム 1 の構成を例示する図である。

【 0 0 1 4 】

情報サービス提供システム 1 は、移動局 2 - 1 ~ 2 - n、固定端末 4 - 1 ~ 4 - n、基地局 1 0 2 - 1 ~ 1 0 2 - n、モジュール・パラメータサーバ装置 6 - 1 ~ 6 - 1、および、Webサーバ 8 - 1 ~ 8 - n が、有線および無線通信の両方に対応したネットワーク 1 0 0 を介して接続されて構成される。

また、移動局 2 - 1 ~ 2 - n は、野外など、電波の受信に適した場所において、GPS 用人工衛星 1 0 4 から、位置検出のための電波信号を受信しうる。

【 0 0 1 5 】

情報サービス提供システム 1 において、移動局 2 - 1 ~ 2 - n は、例えば、携帯電話、無線通信が可能な P D A (Personal Digital Assistant)、デジタルカメラおよび可搬型パーソナルコンピュータである。

固定端末 4 - 1 ~ 4 - n は、例えば、デスクトップコンピュータである。

また、基地局 1 0 2 - 1 ~ 1 0 2 - n は、固定端末 4 - 1 ~ 4 - n、移動局 2 - 1 ~ 2 - n との間で無線回線を介したデータ伝送を行う。

Webサーバ 8 - 1 ~ 8 - n は、移動局 2 ・固定端末 4 からの要求に応じて Web データを返す。

また、移動局 2 - 1 ~ 2 - n は、野外など、電波の受信に適した場所において、GPS 用人工衛星 1 0 4 から、位置検出のための電波信号を受信しうる。

【 0 0 1 6 】

なお、n は 1 以上の整数を示し、また、i , j は、1 i , j n を満たす整数を示すが、これらの記号 i , j , n は、それぞれ常に同じ数を示すとは限らない。

また、以下、移動局 2 - 1 ~ 2 - n など、複数ある構成部分のいずれか 1 つ以上を特定せずに示すときには、単に移動局 2 などと略記することがある。

また、基地局 1 0 2、移動局 2、固定端末 4 およびモジュール・パラメータサーバ装置 6 など、情報通信および情報処理の主体となりうる構成部分を、ノードと総称することがある。

また、以下、特記なき限り、各図において、実質的に同じ構成部分および処理には同じ

10

20

30

40

50

符号が付される。

情報サービス提供システム 1 は、これらの構成部分により、ノードによる情報処理およびノード間の情報通信を実現し、さらに、上述したハイブリッドセンシングシステムとして機能する。

【 0 0 1 7 】

[ハードウェア構成]

以下、情報サービス提供システム 1 の各ノードのハードウェア構成を説明する。

図 2 は、図 1 に示した移動局 2 および固定端末 4 のハードウェア構成を例示する図である。

図 2 に示すように、移動局 2 および固定端末 4 は、無線通信回線または有線通信回線を介してネットワーク 1 0 0 と接続される通信装置 1 2 0、データ処理部 1 4 およびセンサ部 1 6 がバス(BUS)を介して接続されて構成される。

データ処理部 1 4 は、CPU 1 4 0、メモリ 1 4 2、割り込み制御デバイス、タイマデバイス、および、記録媒体 1 5 4 に対するデータの読み書きを行う記録媒体インターフェースなどの CPU 周辺装置 1 4 4、テンキーなどの入力ボタンおよびマイクなどの入力デバイス 1 4 6、液晶表示装置およびスピーカなどの出力デバイス 1 4 8、および、動画像および静止画像が撮影可能で、撮影した画像をデジタル形式の画像データとして出力するカメラ 1 5 0 などから構成される。

【 0 0 1 8 】

センサ部 1 6 は、例えば、発汗センサ 1 6 2、脈拍センサ 1 6 4、血圧センサ 1 6 6、脳波センサ 1 6 8、心臓信号センサ 1 7 0、体温センサ 1 7 2、血液成分センサ 1 7 4、GPS 1 7 6、方向センサ 1 7 8、加速度センサ 1 8 0、速度センサ 1 8 2、温度・湿度センサ 1 8 4、視点検出センサ 1 8 6、歩数計 1 8 8、および、RF-ID センサなどを利用するためのセンサなどのその他のセンサ 1 9 0 - 1 ~ 1 9 0 - n を含む(以下、これらをセンサ 1 6 0 - 1 ~ 1 6 0 - k (k はセンサ部 1 6 が含むセンサの数)と総称する)。

つまり、移動局 2 および固定端末 4 は、センサによる情報の検出、情報処理および情報通信を行うことができる一般的なコンピュータとしての構成部分を有している。

なお、図 2 には、センサ部 1 6 が、複数の種類のセンサ 1 6 0 を、それぞれ 1 つずつ含む場合が具体例として示されているが、センサ部 1 6 は、複数の種類のセンサ 1 6 0 それぞれを、複数ずつ含むうる。

【 0 0 1 9 】

なお、センサ部 1 6 に含まれる上記センサそれぞれは、適合するデバイスドライバプログラムにより駆動・制御され、それぞれの種類に応じた情報を検出し、センサ情報として出力する。

センサ部 1 6 において、発汗センサ 1 6 2 は、移動局 2 および固定端末 4 のユーザ(Mobile Station User, Fixed Terminal User)の発汗量を検出する。

脈拍センサ 1 6 4 は、移動局 2 などのユーザの脈拍を検出する。

血圧センサ 1 6 6 は、移動局 2 などのユーザの血圧を検出する。

脳波センサ 1 6 8 は、移動局 2 などのユーザの脳波を検出する。

心臓信号センサ 1 7 0 は、移動局 2 などのユーザの心臓が発する電気的な信号を検出する。

体温センサ 1 7 2 は、移動局 2 などのユーザの体温を検出する。

血液成分センサ 1 7 4 は、血糖量・血液中の中性脂肪量・血液の尿酸値などの血液成分量を検出する

GPS 1 7 6 は、GPS 用人工衛星 1 0 4 (図 1)からの電波信号を利用して移動局 2 などの位置(緯度・経度)を検出する。

方向センサ 1 7 8 は、方位磁石・ジャイロなどにより移動局 2 などの移動方向を検出する。

加速度センサ 1 8 0 は、移動局 2 などに与えられた加速度を検出する。

速度センサ 182 は、移動局 2 などの移動速度を検出する。

温度・湿度センサ 184 は、外気の温度・湿度を検出する。

視点検出センサ 186 は、移動局 2 などのユーザの顔を撮影し、ユーザの視点を検出する。

歩数計 188 は、移動局 2 などのユーザの歩数を検出する。

【0020】

図 3 は、図 1 に示したモジュール・パラメータサーバ装置 6 のハードウェア構成を示す図である。

図 3 に示すように、モジュール・パラメータサーバ装置 6 は、通信装置 120、CPU 140、メモリ 142、CPU 周辺装置 144、入力デバイス 146、出力デバイス 148 および HDD・CD 装置などの記録装置 152 から構成される。

つまり、モジュール・パラメータサーバ装置 6 は、情報処理および情報通信が可能な一般的なコンピュータとしての構成部分を有している。

【0021】

[ソフトウェア]

以下、情報サービス提供システム 1 の各ノードにおいて実行されるソフトウェア（プログラム）を説明する。

【0022】

[端末プログラム 20]

まず、移動局 2 および固定端末 4 において実行される端末プログラム 20 を説明する。

図 4 は、図 1、図 2 に示した移動局 2 および固定端末 4 において実行される端末プログラム 20 を示す図である。

図 4 に示すように、端末プログラム 20 は、サービス提供部 22、ミドルウェア 24 およびセンサ駆動部 28 から構成される。

サービス提供部 22 は、ユーザインターフェース部（UI）220、通信処理部 222、応用入力部 230 および情報出力部 232 から構成される。

ミドルウェア 24 は、入力解析部 240、入力解析用データベース（DB）242、パラメータ設定部 246、パラメータ DB 248、モジュール選択部 252、モジュール DB 254、情報生成部 258、情報取得部 262、モジュール実行制御部 266、センサ制御部 270、センサ選択部 272、センサ駆動モジュール DB 274 およびセンサ出力処理部 278 から構成される。

センサ駆動部 28 は、センサ駆動モジュール 286 - 1 ~ 286 - k から構成される。

【0023】

端末プログラム 20 は、記録媒体 154（図 2、図 3）およびネットワーク 100 などを介して移動局 2 および固定端末 4 のメモリ 142 にロードされ、移動局 2 および固定端末 4 において実行される OS（図示せず）上で、移動局 2 および固定端末 4 のハードウェア資源を具体的に利用して実行される（以下のプログラムおよびモジュールについて同様）。

端末プログラム 20 は、これらの構成部分により、ユーザ所望の情報サービスの指定を受け、指定された情報サービスの実現に必要なセンサ 160、センサ駆動モジュール 286、サービス実行モジュール 300 および情報作成モジュール 310（図 5 を参照して後述）を選択し、これらを組み合わせて、指定された情報サービスを実現する。

なお、端末プログラム 20 は、複数の情報サービスが指定されたときには、これら複数の情報サービスを、同時並行に実現する。

【0024】

[サービス提供部 22]

端末プログラム 20 のサービス提供部 22 において、UI 220 は、例えば、出力デバイス 148 の表示装置に対して、ユーザに情報サービスの選択を促す GUI (Graphic User Interface) 画像（図示せず）を表示する。

また、UI 220 は、表示した GUI 画像に応じてユーザが所望の情報サービスを指定

10

20

30

40

50

する操作を、入力デバイス 146 から受け入れ、指定された情報サービスを指定する情報を、応用入力部 230 に対して出力する。

また、UI 220 は、入力デバイス 146 のマイクから入力された音声信号を、通信処理部 222 に対して出力し、通信処理部 222 から入力された音声信号を、出力デバイス 148 のスピーカに対して出力する。

【0025】

通信処理部 222 は、移動局 2 および固定端末 4 における音声通信および一般的な情報通信のための処理と、ネットワーク 100 を介したモジュール・パラメータサーバ装置 6 との情報通信のための処理を行う。

応用入力部 230 は、UI 220 から入力された情報サービスを指定する情報を受け入れ、ミドルウェア 24 に対して出力する。

情報出力部 232 は、指定された情報サービスの結果を、ミドルウェア 24 から受け入れ、画像および音声など、指定されたサービスそれぞれに対して予め決められた形式で、UI 220 を介して出力する。

【0026】

[センサ駆動モジュール，サービス実行モジュール，情報作成モジュール]

ミドルウェア 24 の理解を助けるために、ミドルウェア 24 の説明より先に、センサ駆動モジュール 286、サービス実行モジュール 300 および情報作成モジュール 310 (これらをモジュールと総称する) を説明する。

図 5 は、図 4 に示した端末プログラム 20 により実行されるセンサ駆動モジュール 286、サービス実行モジュール 300 および情報作成モジュール 310 を示す図である。

これらのモジュールは、ミドルウェア 24 の制御に従って実行される。

【0027】

センサ駆動モジュール 286 - 1 ~ 286 - k それぞれは、センサ 160 - 1 ~ 160 - k それぞれに対応し、対応するセンサ 160 に適合する。

つまり、ユーザにより指定された情報サービスの実現のために選択されたセンサ 160 に対応するセンサ駆動モジュール 286 は、対応するセンサ 160 を最適に動作させるためのセンサパラメータ (P; 図 8 を参照して後述) の設定を受け、設定されたセンサパラメータ P を用いて、センサ 160 を動作させる。

センサ駆動モジュール 286 は、さらに、対応するセンサ 160 が検出した温度・位置 (緯度・経度) などの情報を示すセンサ情報を生成し、ユーザにより指定された情報サービスの実現のために選択されたサービス実行モジュール 300 に対して出力する。

【0028】

選択されたサービス実行モジュール 300 は、選択された処理を最適に実行するためのサービス実行パラメータ (P'; 図 7 を参照して後述) の設定を受ける。

また、サービス実行モジュール 300 は、選択された 1 つ以上のセンサ 160 に対応するセンサ駆動モジュール 286 からセンサ情報を受けて、受けたセンサ情報を、設定されたサービス実行パラメータ P' を用いて処理することにより、指定された情報サービスを実行する。

選択されたサービス実行モジュール 300 は、情報サービスの処理結果を、ユーザにより指定された情報サービスの実現のために選択された情報作成モジュール 310 に対して出力する。

【0029】

選択された情報作成モジュール 310 は、選択された処理を最適に実行するための情報作成パラメータ P' (例えば情報処理サービスの結果の出力形式) の設定を受ける。

また、情報作成モジュール 310 は、選択された 1 つ以上のサービス実行モジュール 300 から処理結果を受けて、受けたセンサ処理結果を、設定された情報作成パラメータ P' を用いて処理することにより、情報処理サービスそれぞれに対して予め決められた形式 (音声・画像・画像フォーマットなど) に合わせた情報処理サービスの結果を作成し、サービス提供部 22 の情報出力部 232 に対して出力する。

10

20

30

40

50

【 0 0 3 0 】

[ミドルウェア 2 4 ・ センサ駆動部 2 8]

図 6 は、図 4 に示した入力解析用 DB 2 4 2 に記憶される第 1 のサービス定義テーブルを例示する第 1 の図である。

ミドルウェア 2 4 において、入力解析用 DB 2 4 2 は、図 6 に示すサービス定義テーブルを、入力解析部 2 4 0 が参照可能に記憶する。

入力解析部 2 4 0 は、入力解析用 DB 2 4 2 に記憶されたサービス定義テーブルを参照し、指定された情報サービスに対応するモジュールを、モジュール実行制御部 2 6 6、モジュール選択部 2 5 2、情報取得部 2 6 2 およびセンサ選択部 2 7 2 に対して通知する。

【 0 0 3 1 】

10

情報取得部 2 6 2 は、パラメータ DB 2 4 8 およびモジュール DB 2 5 4 を参照し、入力解析部 2 4 0 からの通知において、指定された情報サービスの内、モジュール実行制御部 2 6 6 により実現可能と判断された情報サービスの実現のために必要とされたモジュール、センサパラメータ P、サービス実行パラメータ P' および情報作成パラメータ P' (これらをモジュールおよびパラメータと総称する) が存在するか否かを判断する。

情報取得部 2 6 2 は、指定された情報サービスの実現のために必要とされたモジュールおよびパラメータのいずれか 1 つ以上が存在しないときには、ネットワーク 1 0 0 を介して、モジュール・パラメータサーバ装置 6 (図 1) に対して移動局 2 および固定端末 4 において存在しないモジュールおよびパラメータの 1 つ以上を要求する。

20

情報取得部 2 6 2 は、この要求に応じてモジュール・パラメータサーバ装置 6 から返されたモジュールの 1 つ以上をモジュール DB 2 5 4 に記憶させ、また、モジュール・パラメータサーバ装置 6 から返されたセンサパラメータ P、サービス実行パラメータ P' および情報作成パラメータ P' (これらをパラメータと総称する) のいずれか 1 つ以上を、パラメータ DB 2 4 8 に記憶させる。

【 0 0 3 2 】

また、それぞれの情報サービスにおいて使用される 1 つ以上のサービス実行モジュール 3 0 0 および 1 つ以上の情報作成モジュール 3 1 0 の組み合わせ (MS # 1 ~ MS # n) には、サービス実行モジュール 3 0 0 がいずれのセンサ 1 6 0 (センサ駆動モジュール 2 8 6) からのセンサ情報を受け入れるかを定義する情報が含まれる。

30

また、この組み合わせ (MS # 1 ~ MS # n) には、あるサービス実行モジュール 3 0 0 が、他のいずれのサービス実行モジュール 3 0 0 と、どのような情報の入出力を行うか、および、いずれのサービス実行モジュール 3 0 0 が、いずれの情報作成モジュール 3 1 0 に対して処理結果を出力するかを定義する情報が含まれる。

また、この組み合わせ (MS # 1 ~ MS # n) には、ある情報作成モジュール 3 1 0 が、他のいずれの情報作成モジュール 3 1 0 と、どのような情報の入出力を行うか、いずれの情報作成モジュール 3 1 0 が、最終的な情報サービスの結果を、情報生成部 2 5 8 に対して出力するかを定義する情報が示される。

【 0 0 3 3 】

40

センサ 1 6 0 の優先順位は、指定された 1 つの情報サービスにおいて、複数のセンサ 1 6 0 が使用可能な場合、いずれのセンサ 1 6 0 (センサ駆動モジュール 2 8 6) が用いられるべきかを示す。

なお、図 6 には、上述したように、移動局 2 および固定端末 4 が、情報サービスとしてナビゲーションサービスを提供する場合、GPS 1 7 6 (図 2) が、GPS 用人工衛星 1 0 4 (図 1) からの電波信号を受信できるときには GPS 1 7 6 のセンサ情報 (緯度・経度) をサービス実行モジュール 3 0 0 が処理し、GPS 1 7 6 が電波信号を受信できないときには、方向センサ 1 7 8、情報サービス提供システム 1 8 0 および加速度センサ 1 8 2 が出力するセンサ情報を用いた積分処理により、サービス実行モジュール 3 0 0 が位置情報を算出するべきことが例示されている。

【 0 0 3 4 】

50

情報サービスの優先順位は、例えば、センサ 1 6 0 の優先順位と同様に、1、2、3・

・ ・ などの数値で示され、数値が少ないほど優先順位が高いことが示される。

情報サービスの優先順位は、例えば、複数の情報サービスが指定されたときに、複数の情報サービスが、同じリソースを必要とするために、あるいは、移動局 2 および固定端末 4 のデータ処理部 1 4 (図 2) 処理能力の限界により全てを実行できない場合などに、いずれの情報サービスを優先して実行すべきかを示す。

つまり、例えば、同一のセンサ 1 6 0 を用いる複数の情報サービスの全てが実行できないときには、優先順位が高い情報サービスが優先的に実行される。

また、データ処理部 1 4 の処理能力の限界により複数の情報サービスの全てが実行できないときには、優先順位が高い情報サービスから順番に実行され、実行されたときにデータ処理部 1 4 の処理能力を限界に至らせることになる優先度が低い情報サービスは実行されない。

10

【 0 0 3 5 】

また、情報サービスの優先順位は、例えば、情報サービスが指定されたときに、その情報サービスの正確さ、応答の速さ、および、詳細さなどを向上させるために必要なセンサデータを提供可能なセンサを利用できないときに、いずれのセンサ 1 6 0 の組み合わせを優先して実行すべきかを示す。

例えば、情報サービスの優先順位は、ある健康診断サービスにおいて 1 個の血圧センサ 1 6 6、1 個の脈拍センサ 1 6 4 および 2 個の脳派センサ 1 6 9 が利用できたときに、最良の結果が得られるのに対して、1 個の血圧センサ 1 6 6 および脈拍センサ 1 6 4 しか利用できないときに、これら 2 つのセンサ 1 6 0 を利用して、この健康診断サービスの実行が可能であることを示す。

20

【 0 0 3 6 】

図 7 は、図 4 に示したパラメータ D B 2 4 8 に記憶されるサービス実行パラメータテーブルを例示する第 1 の図である。

図 8 は、図 4 に示したパラメータ D B 2 4 8 に記憶されるセンサパラメータテーブルを例示する第 1 の図である。

パラメータ D B 2 4 8 は、図 7 に示すサービス実行パラメータテーブル、図 8 に示すセンサパラメータテーブル、および、図 7 に示したサービス実行パラメータテーブルと同様な構成の情報作成パラメータテーブルを、パラメータ設定部 2 4 6 および情報取得部 2 6 2 から参照可能に記憶する。

30

パラメータ設定部 2 4 6 は、パラメータ D B 2 4 8 に記憶されたセンサパラメータテーブル、サービス実行パラメータテーブルおよび情報作成パラメータテーブルを参照し、指定されたサービスの内、モジュール実行制御部 2 6 6 により実現可能と判断された情報サービスの実現のために必要とされるセンサ 1 6 0 (センサ駆動モジュール 2 8 6) のセンサパラメータ P を、センサ制御部 2 7 0 に対して出力する。

また、パラメータ設定部 2 4 6 は、指定されたサービスの実現のために必要とされるサービス実行モジュール 3 0 0 および情報作成モジュール 3 1 0 のサービス実行パラメータ P' および情報作成パラメータ P' を、モジュール実行制御部 2 6 6 に対して出力する。

【 0 0 3 7 】

以下、図 7 および図 8 に示すサービス定義テーブルおよびセンサパラメータテーブルの役割を説明する。

40

上述したハイブリッドセンシングシステムの実現のためには、利用者の目的に応じた異種のセンサ 1 6 0 の組み合わせのパターンの記述のために、サービス定義テーブルおよびセンサパラメータテーブル用いられる。

【 0 0 3 8 】

まず、サービス定義テーブル (図 7) を説明する。

サービス定義テーブルには、抽出対象コンテキストとセンサ 1 6 0 の組み合わせとの対応を設定される。

サービス定義テーブルへの設定値は、利用するセンサの個数を示し、数値 0 は、この数値が付されたセンサ 1 6 0 が利用されないことを示す。

50

また、サービス定義テーブルには、複数の異なる情報サービスが記述されうる。

【 0 0 3 9 】

また、サービス定義テーブル（図 7）において、同一の情報サービスに対しては、センサ 1 6 0 の組み合わせに対応した優先度が設定される。

優先度は、例えば、数値 0 , 1 , 2 , 3 . . . で表され、小さい数値が設定されたセンサ 1 6 0 の組み合わせは、優先的に利用される。

この情報サービスに対応するセンサ 1 6 0 の優先度は、例えば、情報サービスが指定されたときに、その情報サービスの正確さ、応答の速さ、および、詳細さなどを向上させるために必要なセンサ 1 6 0 の全部が利用できるるときと、その一部しか利用できないときとに応じて、いずれのセンサ 1 6 0 の組み合わせを優先して用いられるべきかを示す。

10

【 0 0 4 0 】

ここで、健康情報を提供する情報サービスにおいて、脳派センサ 1 6 8（高精度，3 個）、血圧センサ 1 6 6（高精度，1 個）、脈拍センサ 1 6 4（高精度，1 個）および体温センサ 1 7 2（高精度，1 個）が用いられたときに、最良の結果が得られる場合を具体例とすると、これらのセンサ 1 6 0 の組み合わせが、優先順位を伴ってサービス定義テーブルに設定される。

しかしながら、携帯端末 2 の構成（環境）により、上記最良の結果が得られる組み合わせに含まれるセンサ 1 6 0 の利用できない場合が想定される。

このような場合には、脳派センサ 1 6 8（高精度，1 個）、脈拍センサ 1 6 4（中精度，1 個）および体温センサ 1 7 2（低精度，1 個）が、次に良い結果を得られるセンサ 1 6 0 の組み合わせとして、優先順位を伴ってサービス定義テーブルに設定される。

20

このように、同じ情報サービスに対して、複数のセンサ 1 6 0 の組み合わせを設定することにより、ある移動局 2 において、最良の結果が得られるセンサ 1 6 0 の組み合わせが利用できないときにでも、次に良い結果が得られるセンサ 1 6 0 の組み合わせにより、その移動局 2 のユーザが所望する情報サービスを実現することができる。

【 0 0 4 1 】

次に、センサパラメータテーブル（図 8）を説明する。

また、上述したハイブリッドセンシングシステムの実現のためには、選択されたセンサ 1 6 0 が最適に動作するように、センサ 1 6 0 ごとにセンサパラメータテーブルが設定される。

30

センサパラメータテーブルにおいては、抽出対象コンテキストに応じたセンサパラメータが、数値により設定される。

例えば、センサ 1 6 0 としてビデオカメラが用いられる場合には、センサパラメータとして、測定間隔 S（秒）および画像の解析解像度 p などがパラメータテーブルに設定される。

【 0 0 4 2 】

ハイブリッドセンシングシステムは、サービス定義テーブル，センサパラメータテーブルを参照することにより、移動局 2 それぞれにおいて利用可能なセンサの組み合わせが状況に対して適応的に選択され、選択されたセンサ 1 6 0 それぞれに最適な動作を示すパラメータが設定されることにより、情報サービスを実現するためのセンサデータが得られる。

40

ハイブリッドセンシングシステムの実現のための手順を、以下に説明する。

Step 1 - 1 : 移動局 2 のユーザが、情報サービスを指定する。

Step 1 - 2 : サービス定義テーブルが参照され、指定された情報サービスにおいて、優先度 n（n の初期値 = 1）のセンサ 1 6 0 の組み合わせが選択される。

Step 1 - 3 : Step 2 において選択されたセンサ 1 6 0 の組み合わせに含まれる全てのセンサ 1 6 0 が利用可能であるか否かが判断され、この組み合わせの一部しか利用できないときには、Step 2 の処理が再度行われ、優先度（n + 1）のセンサ 1 6 0 の組み合わせが選択される。

Step 1 - 4 : Step 3 の処理により選択されたセンサ 1 6 0 それぞれに、セン

50

サパラメータテーブルの参照に、選択されたセンサ 160 それぞれを最適に動作させるためのパラメータが得られる。

Step 1 - 5 : Step 4 の処理により得られたセンサパラメータが、対応するセンサ 160 に設定される。

【0043】

例えば、健康情報サービスにおいて、サービス定義テーブルにおいて、1個の血圧センサ 166、1個の脈拍センサ 164 および 1個の体温センサ 172 の組み合わせが優先順位 1 とされ、1個の脈拍センサ 164 および 1個の体温センサ 172 の組み合わせが優先順位 2 とされている場合を考える。

このときに、ある移動局 2 において、1個の脈拍センサ 164 および 1個の体温センサ 172 の組み合わせのみが利用可能ならば、ハイブリッドセンシングシステムにおいては、優先順位 2 の 1個の脈拍センサ 164 と 1個の体温センサ 172 の組み合わせが選択され、さらに、脈拍センサ 164 および体温センサ 172 それぞれに対応し、センサパラメータテーブルの参照により得られたセンサパラメータが、脈拍センサ 164 および体温センサ 172 それぞれに設定される。

【0044】

さらに、ハイブリッドセンシングシステムにおいては、以下に示す手順により、センサ 160 それぞれから得られたセンサデータが処理され、移動局 2 のユーザにより指定された情報サービスが提供される。

Step 2 - 1 : センサ 160 から、情報サービスの提供のための機能の実現に必要なとされるセンサデータが受け入れられる。

Step 2 - 2 : Step 1 の処理により受け入れられたセンサデータを用いて、情報サービスの提供のための機能の実現に必要なとされる処理が行われる。

Step 2 - 3 : Step 2 - 2 の処理の結果に基づいて、ユーザが指定した情報サービスの結果として得られた情報（音、文字、画像、動画等）が、移動局 2 の表示装置およびスピーカ、あるいは、商業空間の大画面モニタなどを介して、ユーザに提示される。

【0045】

以下、センサパラメータテーブル、サービス実行パラメータテーブルおよび情報作成パラメータテーブルの構成を、さらに説明する。

図 8 に示すように、センサパラメータテーブルには、移動局 2 および固定端末 4 が提供可能な情報サービス (Services) と、これらの情報サービスそれぞれにおいてセンサ 160 (センサ駆動モジュール 286) に設定され、センサを動作させるために用いられるセンサパラメータ P (Parameters for Sensors) が、対応付けられて記憶される。

センサパラメータ P は、例えば、上述のように、情報サービスとして健康診断が提供されるときに、発汗センサ 164、血圧センサ 166 および体温センサ 172 の感度などを調節するために用いられる。

また、1つのセンサ 160 に、複数のパラメータが設定されるときには、センサパラメータ P は、1つのセンサ 160 に対する複数の設定を調節するために用いられる。

例えば、血圧センサ 166 に、感度、測定時間および測定間隔などが設定されるときには、血液センサ 166 のセンサパラメータ P には、これらの設定の調節に用いられる複数のパラメータが含まれる。

【0046】

図 7 に示すように、サービス実行パラメータテーブルには、移動局 2 および固定端末 4 が提供可能な情報サービスと、情報サービスそれぞれの実現のために用いられるサービス実行モジュール 300 における処理に用いられるサービス実行パラメータ P' とが対応付けられて記憶される。

サービス実行パラメータ P' は、例えば、上述のように、情報サービスとして健康診断が提供されるときには、移動局 2 および固定端末 4 のユーザの正常な体温および脈拍などを示す。

また、例えば、上述のように、情報サービスとしてナビゲーションサービスが提供され

10

20

30

40

50

るときには、サービス実行パラメータ P'には、サービス実行モジュール 300 による方向センサ 178 および加速度センサ 180 における積分処理による位置情報作成のための定数、および、位置情報と対応付けて表示される地図情報などが含まれる。

【0047】

また、情報作成パラメータテーブルには、図 7 に示したサービス実行パラメータテーブルと同様に、移動局 2 および固定端末 4 が提供可能な情報サービス (Services) と、情報サービスそれぞれの実現のために用いられる情報作成モジュール 310 における処理に用いられる情報作成パラメータ P' (Parameters for Modules) とが対応付けられて記憶される。

情報作成パラメータ P' は、例えば、情報サービスを出力デバイス 148 に表示するときの画像フォーマットを示す。

【0048】

モジュール DB 254 は、移動局 2 および固定端末 4 が提供可能な情報サービスに用いられるサービス実行モジュール 300 および情報作成モジュール 310 (図 5) を、モジュール選択部 252 および情報取得部 262 からアクセス可能に記憶する。

モジュール選択部 252 は、入力解析部 240 から通知された情報に従って、指定された情報サービスの内、モジュール実行制御部 266 により実現可能と判断された情報サービスに用いられるサービス実行モジュール 300 および情報作成モジュール 310 を選択して読み出し、モジュール実行制御部 266 にロードする。

センサ駆動モジュール DB 274 は、移動局 2 および固定端末 4 が提供可能な情報サービスに用いられるセンサ 160 に適合したセンサ駆動モジュール 286 を、センサ選択部 272 からアクセス可能に記憶する。

センサ選択部 272 は、入力解析部 240 から通知された情報に従って、指定された情報サービスの内、モジュール実行制御部 266 により実現可能と判断された情報サービスに用いられるセンサ駆動モジュール 286 を選択して読み出し、センサ制御部 270 に対して出力する。

【0049】

また、センサ選択部 272 は、指定された情報サービスの正確さ、応答の速さ、および、詳細さなどを向上させることができるセンサデータを得るために必要とされるセンサ 160 の組み合わせが利用可能であるか否かを判断し、利用可能と判断されたセンサ 160 の組み合わせを、パラメータ設定部 246 に通知する。

例えば、センサ選択部 272 は、健康診断サービスにおいて、1 個の血圧センサ 166、1 個の脈拍センサ 164 および 2 個の脳派センサ 168 が利用可能ならば、最良な結果を得ることができるときに、これらの全ては利用不能だが、それぞれ 1 個の血圧センサ 166 および脈拍センサ 164 のみが利用なときは、センサ選択部 272 は、これら 2 つのセンサの組み合わせを利用可能と判断し、パラメータ設定部 246 に通知する。

【0050】

センサ制御部 270 は、センサ選択部 272 から入力されたセンサ駆動モジュール 286 に、パラメータ設定部 246 により設定されたセンサパラメータ P を設定して実行し、センサ 160 を動作させる。

センサ 160 は、センサ駆動モジュール 286 により動作させられ、それぞれの種類に従った情報を検出し、検出結果を、センサ駆動モジュール 286 に対して返す。

センサ制御部 270 は、センサ 160 から入力された検出結果を、センサ情報として、センサ出力処理部 278 に対して出力する。

センサ出力処理部 278 は、センサ駆動モジュール 286 から入力されたセンサ情報を、モジュール実行制御部 266 に対してロードする。

【0051】

また、モジュール実行制御部 266 は、入力解析部 240 からの通知を処理して、既に他の情報サービスが実行されているときには、新たに指定された情報サービスと、既に実行されている情報サービスとの間で、これらの実現のために必要とされているリソースに

10

20

30

40

50

重複が生じているか否かを判定し、各情報サービスに必要とされる処理量を見積もる。

モジュール実行制御部 266 は、新たに指定された情報サービスと既の実現されている情報サービスとの間のリソースの重複、各情報サービスの実現のために必要とされる処理能力、および、移動局 2 および固定端末 4 上で動作する OS から得られる移動局 2 および固定端末 4 の残り処理能力から、いずれの情報サービスが実現可能かを判断し、実現可能と判断された情報サービスを、パラメータ設定部 246、モジュール選択部 252 およびセンサ選択部 272 に対して通知する。

【0052】

モジュール実行制御部 266 は、指定されたサービスの内、実現可能な情報サービスの実現のために、センサ 160 (センサ駆動モジュール 286)、モジュール選択部 252 からロードされたサービス実行モジュール 300 および情報作成モジュール 310 を、入力解析部 240 から入力されたこれらの入出力関係を示す情報に従って、入出力を行うように設定する。

また、モジュール実行制御部 266 は、パラメータ設定部 246 から入力されたサービス実行パラメータ P' および情報作成パラメータ P' を、ロードされたサービス実行モジュール 300 および情報作成モジュール 310 に対して設定する。

【0053】

モジュール実行制御部 266 は、これらの設定を行ったサービス実行モジュール 300 および情報作成モジュール 310 を実行し、1つ以上の情報サービスを実現する。

さらに、モジュール実行制御部 266 は、実現した情報サービスの情報サービスの結果を、情報生成部 258 に対して出力する。

情報生成部 258 は、モジュール実行制御部 266 から入力された情報サービスの結果から、ユーザに対して出力するための情報を作成し、サービス提供部 22 の情報出力部 232 に対して出力する。

【0054】

[サーバプログラム 60]

以下、図 1 に示したモジュール・パラメータサーバ装置 6 において実行されるサーバプログラム 60 を説明する。

図 9 は、図 1 に示したモジュール・パラメータサーバ装置 6 において実行されるサーバプログラム 60 を示す図である。

図 9 に示すように、サーバプログラム 60 は、通信処理部 222、DB 検索部 600 およびモジュール・パラメータ DB 602 から構成される。

サーバプログラム 60 は、これらの構成部分により、移動局 2 および固定端末 4 から要求を受けて、要求されたモジュールおよびパラメータを返す。

サーバプログラム 60 において、モジュール・パラメータ DB 602 は、移動局 2 および固定端末 4 において提供される情報サービスに必要とされるモジュールおよびパラメータを、DB 検索部 600 から参照可能に記憶する。

DB 検索部 600 は、移動局 2 および固定端末 4 から要求されたモジュールおよびパラメータの 1つ以上を、モジュール・パラメータ DB 602 から読み出し、通信処理部 222 およびネットワーク 100 を介して移動局 2 および固定端末 4 に対して送信する。

【0055】

[Webプログラム 80]

以下、図 1 に示した Web サーバ 8 において実行される Web プログラム 80 を説明する。

図 10 は、図 1 に示した Web サーバ 8 において実行される Web プログラム 80 を示す図である。

図 10 に示すように、Web プログラム 80 は、通信処理部 222、Web データ配信部 800 および Web コンテンツ DB 802 から構成される。

Web プログラム 80 は、これらの構成部分により、移動局 2 および固定端末 4 から要求を受けて、要求された Web コンテンツを返す。

10

20

30

40

50

Webプログラム80において、WebコンテンツDB802は、移動局2および固定端末4に提供され、表示されるWebコンテンツを、Webデータ配信部800がアクセス可能に記憶する。

Webデータ配信部800は、移動局2および固定端末4からの要求に応じて、Webデータ配信部800からWebコンテンツを読み出し、サービス提供部22およびネットワーク100を介して、要求した移動局2および固定端末4に対して送信する。

【0056】

[第1実施形態における情報サービス提供システム1の動作]

以下、第1の実施形態における情報サービス提供システム1の動作を説明する。

図11A, 図11Bは、それぞれ、図1に示した情報サービス提供システム1の第1の実施形態における動作S10を示す第1, 第2のフローチャートである。 10

なお、図11A, 図11Bに示されたA~Eは、これらの図の間で、同じ符号が付された線同士が接続され、処理の流れを示していることを表す。

図11A, 図11Bに示すように、ステップ100(S100)において、移動局2および固定端末4において端末プログラム20(図4)が起動され、モジュール・パラメータサーバ装置6においてサーバプログラム60(図9)が起動されると、端末プログラム20の応用入力部230は、入力デバイス146(UI220)に対して、移動局2および固定端末4のユーザにより、新たな情報サービスを指定する操作がなされたか否かを判断する。

端末プログラム20は、操作がなされたときにはS102の処理に進み、これ以外ときにはS100の処理に留まる。 20

【0057】

ステップ102(S102)において、入力解析部240は、応用入力部230を介して情報サービスの指定を受け取り、入力解析用DB242に記憶されたサービス定義テーブル(図6)を参照し、指定されたサービスの実現に、いずれのモジュールおよびパラメータが必要とされるかを求め、モジュール実行制御部266などに対して通知する。

さらに、モジュール実行制御部266は、入力解析部240からの通知を処理して、既に他の情報サービスが実行されているときには、新たに指定された情報サービスと、既に実行されている情報サービスとの間で、これらの実現のために必要とされているリソースに重複が生じているか否かを判定する。 30

また、モジュール実行制御部266は、新たに指定された情報サービスに必要とされる処理量を見積もる。

また、センサ選択部272は、指定された情報サービスの正確さ、応答の速さ、および、詳細さなどを向上させることができるセンサデータを得るために必要とされるセンサ160の組み合わせが利用可能であるか否かを判断する。

【0058】

ステップ104(S104)において、モジュール実行制御部266は、上記判定されたリソースの重複、移動局2および固定端末4上で実行されているOSから得られる移動局2および固定端末4の残りの処理能力、上記見積もられた処理量、および、サービス定義テーブルにおいて定義されている各情報サービスの優先順位に基づいて、各情報サービスが実行可能か否かを判断する。 40

端末プログラム20は、実行不可能な情報サービスがあるときにはS116の処理に進み、そのモジュール実行制御部266およびセンサ制御部270は、実行不可能な情報サービスの実行を止めるための処理を行い(S116)、これ以外ときにはS106の処理に進む。

ステップ106(S106)において、センサ選択部272は、サービス定義テーブル(図6)において、新たに指定された情報サービスの実現に必要とされるセンサ160に優先順位が付されているか否かを判断する。

端末プログラム20は、センサ160に優先順位が付されているときにはS110の処理に進み、これ以外ときにはS108の処理に進む。 50

【 0 0 5 9 】

ステップ 1 0 8 (S 1 0 8) において、センサ選択部 2 7 2 は、サービス定義テーブル (図 6) において、新たに指定された情報サービスの実現に必要なとされるセンサ 1 6 0 (センサ駆動モジュール 2 8 6) を選択する。

また、センサ選択部 2 7 2 は、指定された情報サービスの正確さ、応答の速さ、および、詳細さなどを最良にしようとするセンサデータを得るために必要なセンサ 1 6 0 の組み合わせが、利用可能であるか否かを判断する。

利用できない場合は、同一の情報サービスにおいて、次の優先度を持つセンサの組み合わせが利用可能であるかを判断する。

ステップ 1 1 0 (S 1 1 0) において、センサ選択部 2 7 2 は、新たに指定された情報サービスの実現に必要なとされ、使用可能なセンサ 1 6 0 の内、その時点でまだ S 1 1 0 の処理の対象とされたことがなく、サービス定義テーブルにおいて、最も高い優先順位が付されたセンサ 1 6 0 を選択する。

10

【 0 0 6 0 】

ステップ S 1 1 2 (S 1 1 2) において、センサ制御部 2 7 0 は、S 1 1 0 の処理において選択されたセンサ 1 6 0 が、正常に動作しているか否かを判断する。

センサ 1 6 0 が正常に動作しているとき (例えば、ナビゲーションサービスにおいて GPS 1 7 6 が正常に電波信号を受信しているとき) には S 1 4 0 の処理に進み、これ以外の場合には S 1 1 4 の処理に進む。

ステップ 1 1 4 (S 1 1 4) において、センサ選択部 2 7 2 は、新たに指定された情報サービスの実現に必要なとされるセンサ 1 6 0 の内、その時点で S 1 1 0 の処理の対象とされていない他のセンサ 1 6 0 があるか否かを判断する。

20

端末プログラム 2 0 は、他のセンサ 1 6 0 があるときには S 1 1 0 の処理に戻り、これ以外ときには S 1 1 6 の処理に進み、モジュール実行制御部 2 6 6 およびセンサ制御部 2 7 0 は、新たに指定された情報サービスを止めるための処理を行う。

【 0 0 6 1 】

ステップ 1 4 0 (S 1 4 0) において、情報取得部 2 6 2 は、新たに指定された情報サービスの実現のために必要なモジュールおよびパラメータ (図 5 ~ 図 7) の全てが端末プログラム 2 0 内に存在するか否かを判断する。

端末プログラム 2 0 は、必要とされるモジュールおよびパラメータの全てが端末プログラム 2 0 内に存在するときには S 1 4 2 の処理に進み、これ以外の場合には S 1 4 4 の処理に進む。

30

ステップ 1 4 2 (S 1 4 2) において、モジュール実行制御部 2 6 6 は、パラメータ D B 2 4 8 から入力されたパラメータを、モジュール選択部 2 5 2 からロードされたモジュールに設定し、モジュール、ミドルウェア 2 4 およびセンサ駆動部 2 8 の間で、情報が新たに指定された情報サービスの実現に適するよう受け渡されるように設定して、情報サービスの実行準備を行う。

【 0 0 6 2 】

ステップ 1 4 6 (S 1 4 6) において、モジュール実行制御部 2 6 6 は、各情報サービスの実現のための処理を行い、各情報サービスの結果を、適宜、情報生成部 2 5 8 および UI 2 2 0 を介して出力する (S 1 4 8) 。

40

モジュール実行制御部 2 6 6 は、各情報サービスの実現のための処理を行っている間、新たな情報サービスの指定、正常に動作していたセンサ 1 6 0 (センサ駆動モジュール 2 8 6) が、正常に動作しなくなった、あるいは、正常に動作していなかったセンサ 1 6 0 が、正常に動作するようになったことなどを示す割り込み信号および OS からの通知が発生したか否かを判断する (S 1 5 0) 。

モジュール実行制御部 2 6 6 は、割り込みが発生した場合には S 1 5 2 の処理に進み、これ以外ときには S 1 4 6 の処理に留まる。

【 0 0 6 3 】

ステップ 1 5 2 (S 1 5 2) において、モジュール実行制御部 2 6 6 は、各情報サービ

50

スの実現のために動作しているセンサ 160 (センサ駆動モジュール 286) の状態に変更が発生したか否かを判断する。

つまり、モジュール実行制御部 266 は、各情報サービスの実現のために、正常に動作していたセンサ 160 (センサ駆動モジュール 286) が、正常に動作しなくなった、あるいは、正常に動作していなかったセンサ 160 が、正常に動作するようになったという、センサの状態の変化に伴う事象が発生したか否かを判断する。

端末プログラム 20 は、ある情報サービスの実現に用いられているセンサの状態の変化に伴う事象が発生したときには、この情報サービスの実現において用いられているセンサ 160 を、S 110 の処理の対象となっていない状態として S 106 の処理に戻り、これ以外ときには S 154 の処理に進む。

【 0064 】

ステップ 154 (S 154) において、モジュール実行制御部 266 は、S 148 において検出された割り込み等の発生が、新たなサービスの指定であるか否かを判断する。

端末プログラム 20 は、割り込み等の発生が、新たなサービスの指定を示すときには S 102 の処理に進み、これ以外ときには S 156 の処理に進む。

ステップ 156 (S 156) において、モジュール実行制御部 266 は、S 148 において検出された割り込み等の発生が、実現中のある情報サービスの終了を示すか否かを判断する。

端末プログラム 20 は、割り込み等の発生が、実現中の情報サービスの終了を示すときには S 158 の処理に進み、これ以外の場合には、割り込みなどの発生に伴う処理を、適宜、行い、S 146 の処理に戻る。

【 0065 】

ステップ 158 (S 158) において、モジュール実行制御部 266 は、S 156 の処理において終了すべきと判断された情報サービスを終了するための処理を行う。

ステップ 160 (S 160) において、モジュール実行制御部 266 は、S 158 の処理において終了された情報サービス以外に実現中の情報サービスがあるか否かを判断する。

端末プログラム 20 は、実現中の情報サービスがあるときには S 146 の処理に戻り、これ以外ときには S 100 の処理に戻る。

【 0066 】

[情報サービスの例]

以下、移動局 2 および固定端末 4 により提供される第 1 および第 2 の情報サービスを例示する。

なお、図 6 ~ 図 7 には、以下の 3 つの例を実現するためのサービス定義テーブル、センサパラメータテーブル、サービス実行パラメータテーブルおよび情報作成パラメータテーブルが例示されている。

また、以下に示す各情報サービスは例示であって、移動局 2 および固定端末 4 により提供されうる情報サービスは、これら 3 種類に限定されない。

【 0067 】

[健康診断]

以下、移動局 2 および固定端末 4 により、ユーザの健康状態をチェックする第 1 の健康診断の提供を具体例として、移動局 2 および固定端末 4 の動作を説明する。

図 12 は、移動局 2 および固定端末 4 により提供される第 1 の情報サービス (健康診断) を例示する図である。

図 12 に示すように、移動局 2 および固定端末 4 が、情報サービスとして健康診断を実現する場合には、例えば、センサ 160 として、脈拍センサ 162、血圧センサ 166 および体温センサ 172 が選択され、これらに適合するセンサ駆動モジュール 286 - 1, 286 - 2, 286 - 5 が、センサ制御部 270 にロードされて実行される。

【 0068 】

また、例えば、ユーザの脈拍数、血圧および体温などの身体情報を示すセンサ情報を、

10

20

30

40

50

センサ情報としてセンサ160から定期的に収集し、これらの情報を総合的に示す数値を生成するサービス実行モジュール300-1が、モジュール実行制御部266にロードされる。

また、サービス実行モジュール300-1により生成された数値を、サービス実行パラメータとして設定された判定用データ302と比較して、移動局2および固定端末4のユーザの健康を、総合的に判定するサービス実行モジュール300-2が、モジュール実行制御部266にロードされる。

さらに、サービス実行モジュール300-2の判定結果から、予め決められた画像フォーマットの健康診断の結果を作成する情報作成モジュール310-1が、モジュール実行制御部266にロードされる。

10

【0069】

モジュール実行制御部266は、センサ駆動モジュール286-1, 286-2, 286-5からのセンサ情報をサービス実行モジュール300-1に入力して処理させ、その処理結果を、情報作成モジュール310-2に対して出力させる。

サービス実行モジュール300-2は、サービス実行モジュール300-1から入力された処理結果を判定し、判定結果を情報作成モジュール310に対して出力する。

情報作成モジュール310-1は、サービス実行モジュール300-1から入力された判定結果から、健康診断の結果を、予め決められたフォーマットで作成し、情報生成部258を介して情報出力部232(図4)に対して出力し、ユーザに示す。

20

【0070】

なお、情報作成モジュール310-1は、センサ160から得られた身体情報を、判定結果とともに出力デバイス148に表示してもよい。

また、健康診断に複数の種類を設けることができる。

例えば、ユーザの心臓の動きを重点とした健康診断のためには、脈拍センサ162、血圧センサ166、発汗センサ162、心臓信号センサ170、体温センサ172、血液成分センサ174および温度・湿度センサ184がセンサ160として用いられるようにサービス定義テーブル(図6)が設定され、センサパラメータテーブル、サービス実行パラメータテーブルおよび情報作成パラメータテーブルに、この目的のために適切なパラメータが設定されればよい。

この場合、例えば、用いられるセンサ160それぞれに対する優先順位として、サービス実行パラメータテーブルに、心臓信号センサ170に最高の優先順位1、脈拍センサ162および血圧センサ166に次の優先順位2、その他のセンサ160に最低の優先順位3が設定される。

30

【0071】

また、例えば、同様に、ユーザの運動量を重視した健康診断のためには、サービス実行パラメータテーブルに、脈拍センサ162、発汗センサ164、心臓信号センサ170、体温センサ172および歩数計188、体温センサ172、加速度センサ180および速度センサ182が用いられるように設定される。

この場合、例えば、用いられるセンサ160の内、脈拍センサ162、歩数計188、心臓信号センサ170および体温センサ172に、最高の優先順位1が設定され、その他のセンサ160に次の優先順位2が設定される。

40

また、例えば、ユーザの脳の状態を重視した健康診断のためには、サービス実行パラメータテーブルに、血圧センサ166、脳波センサ168、心臓信号センサ170、体温センサ172、血液成分センサ174が用いられるように設定される。

この場合、例えば、用いられるセンサ160の内、脳波センサ168に最高の優先順位1、心臓信号センサ170および血液成分センサ174に次の優先順位2、その他のセンサ160には最低の優先順位3が設定される。

【0072】

また、例えば、ある健康診断サービスにおいて1個の血圧センサ166、1個の脈拍センサ164および2個の脳派センサ169(第1の組み合わせ)が利用したときに最良の

50

結果が得られ、1個の血圧センサ166および脈拍センサ164（第2の組み合わせ）を利用して次に良い結果が得られ、1個の血圧センサ166のみ（第3の組み合わせ）を用いたとき3番目に良い結果が得られるときがある。

このようなときには、第1の組み合わせに最高の優先順位1が設定され、第2の組み合わせに次の優先順位2が設定され、第3の組み合わせに最低の優先順位3が設定されるといったように、センサ160の組み合わせに対して優先順位が設定される。

【0073】

[ナビゲーションサービス]

以下、移動局2および固定端末4の所在地を地図上に表示するナビゲーションサービスを具体例として、移動局2および固定端末4の動作を説明する。

図13は、移動局2および固定端末4により提供される第2の情報サービス（ナビゲーションサービス）を例示する図である。

図13に示すように、移動局2および固定端末4が、ナビゲーションサービスを、情報サービスとして提供する場合には、例えば、センサ160として、GPS176、方向センサ178、加速度センサ180および速度センサ182が選択され、これらに適合するセンサ駆動モジュール286-8, 286-9, 286-10, 286-11が、センサ制御部270にロードされて実行される。

【0074】

また、例えば、GPS176から入力されたセンサ情報から、移動局2および固定端末4の緯度・経度を求めるサービス実行モジュール300-jが、モジュール実行制御部266にロードされる。

また、方向センサ178、加速度センサ180および速度センサ182から入力されたセンサ情報を積分処理して、移動局2および固定端末4の緯度・経度を求めるサービス実行モジュール300-(j+1)が、モジュール実行制御部266にロードされる。

【0075】

また、地図データ304がサービス実行パラメータとして設定され、GPS176が正常に動作しているときには、サービス実行モジュール300-jからの緯度・経度に対応する地図データを作成し、GPS176が正常に動作していないときには、サービス実行モジュール300-(j+1)からの緯度・経度に対応する地図データを作成するサービス実行モジュール300-(j+2)がモジュール実行制御部266にロードされる。

また、サービス実行モジュール300-(j+2)が作成した地図データから、ナビゲーションサービスの結果を、予め決められたフォーマットで作成する情報作成モジュール310-jがモジュール実行制御部266にロードされる。

【0076】

モジュール実行制御部266は、その優先順位が、方向センサ178、加速度センサ180および速度センサ182よりも高いGPS176が正常に動作しているときには、センサ駆動モジュール286-8からのセンサ情報を、サービス実行モジュール300-jに処理させ、その処理結果を、情報作成モジュール310-jに対して出力させる。

モジュール実行制御部266は、GPS176が正常に動作していないときには、方向センサ178、加速度センサ180および速度センサ182に対応するセンサ駆動モジュール286-9, 286-10, 286-11からのセンサ情報を、サービス実行モジュール300-(j+1)に処理させ、その処理結果を、サービス実行モジュール300-(j+2)に対して出力させる。

モジュール実行制御部266は、GPS176が正常に動作していない状態から、正常に動作している状態に戻ったときには、再び、センサ駆動モジュール286-8からのセンサ情報を、サービス実行モジュール300-jに処理させ、その処理結果を、サービス実行モジュール300-(j+2)に対して出力させる。

【0077】

サービス実行モジュール300-(j+2)は、サービス実行モジュール300-jまたはサービス実行モジュール300-(j+1)から入力された処理結果（緯度・経度）

10

20

30

40

50

に対応する地図データを作成し、処理結果として情報作成モジュール310-jに対して出力する。

情報作成モジュール310-jは、サービス実行モジュール300-(j+2)から入力された地図データから、ナビゲーションサービスの結果を、予め決められたフォーマットで作成し、情報生成部258を介して情報出力部232(図4)に対して出力し、ユーザに示す。

なお、GPS176を用いるナビゲーションサービスと、方向センサ178、加速度センサ180および速度センサ182を用いるナビゲーションサービスを別々の情報サービスとしてサービス定義テーブルなどに定義し、ユーザの指定によっていずれかを実現することも可能である。

【0078】

[画像情報作成サービス]

以下、情報サービスとして、カメラ150(図2)などで撮影した画像データに、撮影した場所およびコメントなどを付して記憶する画像情報作成サービスの提供を具体例として、移動局2および固定端末4の動作を説明する。

図14は、図1に示した移動局2および固定端末4により提供される第3の情報サービス(画像情報作成サービス(Image Data))を例示する図である。

画像情報作成サービスの提供のためには、ナビゲーションサービスにおいて用いられていたサービス実行モジュール300-(i+2)および情報作成モジュール310-iの代わりに、サービス実行モジュール300-(i+3)および情報作成モジュール310-(i+1)が用いられる。

【0079】

サービス実行モジュール300-(i+3)は、サービス実行モジュール300-(i+2)の機能に加え、カメラ150により撮影された動画像および静止画像に、サービス実行モジュール300-i, 300-(i+1)のいずれかにより得られた移動局2および固定端末4の位置情報(緯度・経度)、撮影場所を示す地図情報、および、入力デバイス146から入力されたコメント文などの付加情報を付し、処理結果として情報作成モジュール310-(i+1)に対して出力する。

なお、この付加情報は、ユーザにより入力デバイス146を介して指定される任意の態様・タイミングで画像に付されうる。

例えば、付加情報は、静止画像それぞれに付されたり、1つながり(1シーン分)の動画像それぞれに付されたり、画像に可視的に付されたり、あるいは、画像に不可視的に付されたりする。

情報作成モジュール310-(i+1)は、サービス実行モジュール300-(i+3)から入力された処理結果から、予め決められた情報サービスの結果を作成し、情報出力部232を介して出力デバイス148に対して出力し、あるいは、メモリ142あるいはCPU周辺装置144に挿入されたメモリカード(図示せず)などに記憶する。

【0080】

なお、図6に示したサービス定義テーブルにおいて、複数の種類の健康診断、複数の種類のナビゲーションサービスおよび複数の種類の画像情報作成サービスそれぞれにおいて用いられるセンサ、サービス実行モジュール300および情報作成モジュール310が定義されうる。

さらに、これらのサービスそれぞれについて、図8, 図7に示したセンサパラメータテーブル、サービス実行パラメータテーブルおよび情報作成パラメータテーブルに、適切なパラメータが設定されうる。

また、ここに示した第3の情報サービスにおいて用いられる移動局2は、モジュール・パラメータサーバ装置6からモジュールおよびパラメータの取得が不要であるときには、例えば、GPS機能および脈拍センサ162などのセンサが備えられたデジタルカメラ単体で実現することができる。

【0081】

10

20

30

40

50

上述した複数の種類の健康診断、様々な種類のナビゲーションサービスおよび様々な種類の画像情報作成サービスの定義およびパラメータの設定と、これらの情報サービスに適したセンサ駆動モジュール286、サービス実行モジュール300および情報作成モジュール310を用意することにより、移動局2および固定端末4のユーザの指定に応じて、様々な種類の健康診断、様々な種類のナビゲーションサービスおよび様々な種類の画像情報作成サービスの提供が可能である。

同様に、以上説明した3種類の情報サービスの他に、適宜、情報サービスの定義と、パラメータの設定と、情報サービスの提供に必要なセンサ駆動モジュール286、サービス実行モジュール300および情報作成モジュール310を用意することにより、これら以外の様々な種類の情報サービスの提供が可能である。

10

【0082】

[第2実施形態]

以下、情報サービス提供システム1において、情報サービスとして、端末プログラム20(図4)の動作を変更することにより、Webコンテンツを閲覧するユーザが関心もったWebコンテンツの構成部分を検出することができるように工夫されたWeb閲覧サービスを具体例として、本願開示の第2実施形態を説明する。

図15は、図4に示した入力解析用DB242に記憶されるサービス定義テーブルを例示する第2の図である。

【0083】

入力解析用DB242は、図15に示す第2のサービス定義テーブルを、入力解析部240が参照可能に記憶する。

20

以下、図6に示した第1のサービス定義テーブルと、図15に示す第2のサービス定義テーブルとの差異を、さらに説明する。

第2のサービス定義テーブルにおいては、移動局2および固定端末4(図1)が提供可能な情報サービスと、提供可能な情報サービス(Services; S#1~S#n)それぞれにおいて使用されるセンサ160の組み合わせ1つ以上とが対応付けられる。

なお、使用されるセンサ160の組み合わせの優先順位は、1、2、3・・・などの数値で示され、図15においては、情報サービスとして上述のウェブブラウザ(Web Browser)機能S#mの実現のために用いられるセンサ160の第1の組み合わせ(脈拍センサ162、発汗センサ164、脳波センサ168および視点検出センサ186)に高い優先順位1が設定され、第2の組み合わせ(脈拍センサ162および発汗センサ164)に低い優先順位2が設定されている場合が例示されている。

30

【0084】

図16は、図4に示したパラメータDB248に記憶されるセンサパラメータテーブルを例示する第2の図である。

図17は、図4に示したパラメータDB248に記憶されるサービス実行パラメータテーブルを例示する第2の図である。

パラメータDB248は、図16に示すセンサパラメータテーブル、図17に示すサービス実行パラメータテーブル、および、図17に示したサービス実行パラメータテーブルと同様な構成の情報作成パラメータテーブルを、パラメータ設定部246および情報取得部262から参照可能に記憶する。

40

【0085】

なお、図16に示すように、上述のウェブブラウザ機能の実現のために用いられるセンサパラメータテーブルには、脈拍センサ162、発汗センサ164、脳波センサ168および視点検出センサ186に対応するセンサ駆動モジュール286-1, 286-2, 286-4, 286-13サービス実行モジュール300-p~300-(p+2)に設定されるセンサパラメータ $P_{mp} \sim P_{m(p+1)}$ が設定される。

また、図17に示すように、上述のウェブブラウザ機能の実現のために用いられるサービス実行モジュール300および情報作成モジュール310に対応して、サービス実行パラメータテーブルおよび情報作成パラメータテーブルそれぞれに、サービス実行パラメー

50

タおよび情報作成パラメータが設定される。

【 0 0 8 6 】

[第 2 実施形態における情報サービス提供システム 1 の動作]

以下、第 2 の実施形態における情報サービス提供システム 1 の動作を説明する。

図 1 8 A , 図 1 8 B は、図 1 に示した情報サービス提供システムの第 2 の実施形態における動作 (S 1 8) を示す第 1 , 第 2 のフローチャートである。

[第 1 実施形態における情報サービス提供システム 1 の動作]

以下、第 1 の実施形態における情報サービス提供システム 1 の動作を説明する。

図 1 1 A , 図 1 1 B は、それぞれ、図 1 に示した情報サービス提供システム 1 の第 1 の実施形態における動作 S 1 0 を示す第 1 , 第 2 のフローチャートである。

10

なお、図 1 1 A , 図 1 1 B に示された A ~ E は、これらの図の間で、同じ符号が付された線同士が接続され、処理の流れを示していることを表す。

図 1 1 A , 図 1 1 B に示すように、移動局 2 および固定端末 4 において端末プログラム 2 0 (図 4) が起動され、モジュール・パラメータサーバ装置 6 においてサーバプログラム 6 0 (図 9) が起動され、Webサーバ 8 においてWebプログラム 8 0 (図 1 0) が起動されると、端末プログラム 2 0 は、図 1 1 A に示した S 1 0 0 の処理を行う。

【 0 0 8 7 】

ステップ 1 0 2 (S 1 0 2) において、端末プログラム 2 0 は、図 1 1 A に示した S 1 0 2 の処理と同様な処理を行う。

つまり、端末プログラム 2 0 の入力解析部 2 4 0 は、サービス定義テーブル (図 1 6) を参照して処理を行い、モジュール実行制御部 2 6 6 は、リソースの重複および処理量の見積もりのための処理を行う。

20

ステップ 1 0 4 (S 1 0 4) において、端末プログラム 2 0 は、図 1 1 A に示した S 1 0 4 の処理と同様な処理を行い、実行不可能な情報サービスがあるときにはこれを止めるための処理を行い (S 1 1 6) これ以外のときには S 1 8 0 の処理に進む。

【 0 0 8 8 】

ステップ 1 8 0 (S 1 9 0) において、センサ選択部 2 7 2 は、サービス定義テーブル (図 1 6) において、新たに指定された情報サービスの実現に必要なとされるセンサ 1 6 0 の組み合わせに優先順位が付されているか否かを判断する。

端末プログラム 2 0 は、センサ 1 6 0 の組み合わせに優先順位が付されているときには S 1 8 4 の処理に進み、これ以外のときには S 1 8 2 の処理に進む。

30

【 0 0 8 9 】

ステップ 1 8 2 (S 1 8 2) において、センサ選択部 2 7 2 は、サービス定義テーブル (図 1 5) において、新たに指定された情報サービスの実現に必要なとされるセンサ 1 6 0 (センサ駆動モジュール 2 8 6) の組み合わせを選択する。

ステップ 1 8 4 (S 1 1 0) において、センサ選択部 2 7 2 は、新たに指定された情報サービスの実現に必要なとされ、使用可能なセンサ 1 6 0 の組み合わせ内、その時点でまだ S 1 8 0 の処理の対象とされたことがなく、サービス定義テーブルにおいて、最も高い優先順位が付されたセンサ 1 6 0 の組み合わせを選択する。

センサ制御部 2 7 0 は、センサ選択部 2 7 2 により選択されたセンサ 1 6 0 (センサ駆動モジュール 2 8 6) に、パラメータ DB 2 4 8 から入力されたセンサパラメータ P (図 1 6) を設定し、起動する。

40

【 0 0 9 0 】

ステップ S 1 8 6 (S 1 8 6) において、センサ制御部 2 7 0 は、S 1 8 4 の処理において起動されたセンサ 1 6 0 (センサ駆動モジュール 2 8 6) の組み合わせに含まれるセンサの全てが、正常に動作しているか否かを判断する。

センサ 1 6 0 が正常に動作しているとき (例えば、脈拍センサ 1 6 2 、発汗センサ 1 6 4 、脳波センサ 1 6 8 および視点検出センサ 1 8 6 の全てが正常に動作しているとき) には S 1 4 0 の処理に進み、これ以外の場合には S 1 8 8 の処理に進む。

ステップ 1 8 8 (S 1 8 8) において、センサ選択部 2 7 2 は、新たに指定された情報

50

サービスの実現に必要とされるセンサ 1 6 0 (センサ駆動モジュール 2 8 6) の組み合わせの内、その時点で S 1 8 0 の処理の対象とされていない他のセンサ 1 6 0 の組み合わせがあるか否かを判断する。

端末プログラム 2 0 は、他のセンサ 1 6 0 の組み合わせがあるときには S 1 8 0 の処理に戻り、これ以外のときには S 1 1 6 の処理に進み、モジュール実行制御部 2 6 6 およびセンサ制御部 2 7 0 は、新たに指定された情報サービスを止めるための処理を行う。

【 0 0 9 1 】

ステップ 1 4 0 (S 1 4 0) において、端末プログラム 2 0 は、図 1 1 B に示した S 1 4 0 と同様な処理を行う。

ステップ 1 4 2 (S 1 4 2) において、端末プログラム 2 0 は、図 1 1 B に示した S 1 4 2 と同様な処理を行う。

ステップ 1 4 6 (S 1 4 6) において、端末プログラム 2 0 は、図 1 1 B に示した S 1 4 6 と同様な処理を行う。

つまり、モジュール実行制御部 2 6 6 は、各情報サービスの実現のための処理を行い、各情報サービスの結果を出力する (S 1 4 8) 。

端末プログラム 2 0 は、各情報サービスの実現のための処理を行っている間、センサの状態が変化したなどの事象が発生したか否かを判断する (S 1 5 0) 。

モジュール実行制御部 2 6 6 は、割り込みが発生した場合には S 1 9 0 の処理に進み、これ以外のときには S 1 4 6 の処理に留まる。

【 0 0 9 2 】

ステップ 1 9 0 (S 1 9 0) において、モジュール実行制御部 2 6 6 は、各情報サービスの実現のために動作しているセンサ 1 6 0 (センサ駆動モジュール 2 8 6) の組み合わせに含まれるセンサ 1 6 0 (センサ駆動モジュール 2 8 6) の 1 つ以上の状態に変更が発生したか否かを判断する。

つまり、モジュール実行制御部 2 6 6 は、各情報サービスの実現のために、正常に動作していたセンサ 1 6 0 の組み合わせに含まれるセンサ 1 6 0 の 1 つ以上が、正常に動作しなくなった、あるいは、正常に動作していなかったセンサ 1 6 0 の組み合わせに含まれるセンサ 1 6 0 の全てが、正常に動作するようになったという、センサの状態の変化に伴う事象が発生したか否かを判断する。

端末プログラム 2 0 は、ある情報サービスの実現に用いられているセンサの状態の変化に伴う事象が発生したときには、この情報サービスの実現において用いられているセンサ 1 6 0 の組み合わせを、S 1 8 0 の処理の対象となっていない状態として S 1 8 0 の処理に戻り、これ以外のときには S 1 5 4 の処理に進む。

【 0 0 9 3 】

ステップ 1 5 4 (S 1 5 4) において、端末プログラム 2 0 は、図 1 1 B に示した S 1 5 4 と同様な処理を行う。

ステップ 1 5 6 (S 1 5 6) において、端末プログラム 2 0 は、図 1 1 B に示した S 1 5 6 と同様な処理を行う。

ステップ 1 5 8 (S 1 5 8) において、端末プログラム 2 0 は、図 1 1 B に示した S 1 5 8 と同様な処理を行う。

ステップ 1 6 0 (S 1 6 0) において、端末プログラム 2 0 は、図 1 1 B に示した S 1 6 0 と同様な処理を行う。

【 0 0 9 4 】

[W e b コンテンツの表示および関心事の検出]

以下、移動局 2 および固定端末 4 により提供される第 4 の情報サービスを例示する。

図 1 9 は、情報サービス提供システム 1 において、W e b コンテンツの表示および W e b コンテンツの構成部分に対するユーザの関心の有無を検出する情報サービスを例示する図である。

図 1 9 に示したセンサ駆動モジュール 2 8 6、サービス実行モジュール 3 0 0 - p ~ 3 0 0 - (p + 1) および情報作成モジュール 3 1 0 - p は、モジュール選択部 2 5 2 によ

10

20

30

40

50

り選択され、パラメータ設定部 2 4 6 により、それぞれのパラメータ P , P ' が設定される。

【 0 0 9 5 】

図 1 9 において、センサ駆動モジュール 2 8 6 - 1 は、ユーザの手などに着けられた脈拍センサ 1 6 2 を動作させて、移動局 2 および固定端末 4 のユーザの脈拍を検出し、ユーザの脈拍を示す情報を、サービス実行モジュール 3 0 0 - p に対して出力する。

センサ駆動モジュール 2 8 6 - 2 は、ユーザの手などに着けられた発汗センサ 1 6 4 を動作させ、ユーザの発汗の有無および発汗量などを検出し、発汗および発汗量を示す情報を、サービス実行モジュール 3 0 0 - p に対して出力する。

センサ駆動モジュール 2 8 6 - 4 は、ユーザの頭などに着けられた脳波センサ 1 6 8 を動作させ、ユーザの脳波を検出し、ユーザの脳波を示す情報を、サービス実行モジュール 3 0 0 - p に対して出力する。

センサ駆動モジュール 2 8 6 - 1 3 は、ユーザの頭部などに取り付けられた視点検出センサ 1 8 6 を動作させ、ユーザが、出力デバイス 1 4 8 (図 2) に表示された Web コンテンツのいずれの位置を見ているか (視点) を検出し、ユーザの視点を示す情報を、サービス実行モジュール 3 0 0 - p に対して出力する。

【 0 0 9 6 】

サービス実行モジュール 3 0 0 - (p + 2) は、いわゆる Web ブラウザであって、Web サーバ 8 から Web コンテンツを取得し、情報作成モジュール 3 1 0 および出力デバイス 1 4 8 を介して移動局 2 および固定端末 4 のユーザに表示する。

また、サービス実行モジュール 3 0 0 - (p + 1) は、Web コンテンツに含まれる要素の位置それぞれを、サービス実行モジュール 3 0 0 - p に対して通知する。

【 0 0 9 7 】

サービス実行モジュール 3 0 0 - p は、優先順位が高い第 1 のセンサ 1 6 0 の組み合わせ (脈拍センサ 1 6 2 、発汗センサ 1 6 4 、脳波センサ 1 6 8 および視点検出センサ 1 8 6 ; 図 1 5) に含まれる全てのセンサが使用可能なときには、視点検出センサ 1 8 6 により得られたユーザの視点を示す情報と、サービス実行モジュール 3 0 0 - (p + 2) から入力された Web コンテンツの要素の位置とを対応付け、ユーザが見ている Web コンテンツの要素 (広告・パナー・写真・文章など) を検出する。

さらに、サービス実行モジュール 3 0 0 - p は、脈拍センサ 1 6 2 、発汗センサ 1 6 4 および脳波センサ 1 6 8 から得られた情報を処理して、ユーザが、見ている要素に対して関心を持っているか否かを判断する。

【 0 0 9 8 】

サービス実行モジュール 3 0 0 - (p + 1) は、サービス実行モジュール 3 0 0 により、ユーザが Web コンテンツのいずれかの要素に関心を持っていると判断したときに、脈拍センサ 1 6 2 、発汗センサ 1 6 4 および脳波センサ 1 6 8 から得られた情報を処理して、どの程度の感心を持っているかを定量的に計算する。

情報作成モジュール 3 1 0 は、ユーザが関心を持った要素と、関心の程度を示す情報とを対応付けて、予め決められたフォーマットの情報サービスの結果として、出力デバイス 1 4 8 などに対して出力する。

【 0 0 9 9 】

サービス実行モジュール 3 0 0 - p は、優先順位が高い第 1 のセンサ 1 6 0 の組み合わせ (脈拍センサ 1 6 2 、発汗センサ 1 6 4 、脳波センサ 1 6 8 および視点検出センサ 1 8 6) に含まれるいずれか 1 つ以上のセンサが使用できず、優先順位が低い第 2 のセンサ 1 6 0 の組み合わせ (脈拍センサ 1 6 2 および発汗センサ 1 6 4) が使用可能なときには、脈拍センサ 1 6 2 および発汗センサ 1 6 4 により得られた情報を処理し、各時点で出力デバイス 1 4 8 に表示されている Web コンテンツの要素およびその表示時間などと対応付け、ユーザが、いずれの要素に関心を示しているかを推定する。

サービス実行モジュール 3 0 0 - (p + 1) は、サービス実行モジュール 3 0 0 により、ユーザがいずれかの Web コンテンツの要素に関心を持っていると推定したときに、脈

10

20

30

40

50

拍センサ 162 および発汗センサ 164 から得られた情報を処理して、どの程度の感心を持っているかを定量的に計算する。

【0100】

情報作成モジュール 310 は、ユーザが関心を持った要素と、関心の程度を示す情報とを対応付けて、予め決められたフォーマットの情報サービスの結果として、出力デバイス 148 などに対して出力する。

以上のように検出されたユーザが感心を持った Web データの構成部分が、URL などの情報の所在を示すときには、サービス実行モジュール 300 - (p + 1) は、ユーザの所定の操作に応じて、あるいは、自動的に、要素が示す情報を取得し、情報作成モジュール 310 を介して出力デバイス 148 などに対して出力する。

10

【0101】

以下、ある情報サービスの実現のために 3 つ以上のセンサ 160 の組み合わせが存在する場合の端末プログラム 20 の処理を説明する。

図 20 は、ある情報サービスの実現のために 3 つ以上のセンサ 160 の組み合わせが存在する場合の端末プログラム 20 (図 4) の処理 (S20) を示すフローチャートである。

図 20 に示すように、ステップ 200 (S200) において、端末プログラム 20 は、処理を開始すると、パラメータ n を初期化して 1 とする。

【0102】

ステップ 202 (S202) において、端末プログラム 20 は、第 n 番目の優先順位のセンサ 160 (センサ駆動モジュール 286) の組み合わせに含まれる全てのセンサ 160 が使用可能か否かを判断する。

20

端末プログラム 20 は、第 n 番目の優先順位のセンサ 160 の組み合わせに含まれる全てのセンサ 160 が使用可能なときには S206 の処理に進み、これ以外ときには S204 の処理に進む。

ステップ 204 (S204) において、端末プログラム 20 は、パラメータ n をインクリメントする ($n = n + 1$)。

【0103】

ステップ 206 (S206) において、端末プログラム 20 は、第 n 番目の優先順位のセンサ 160 の組み合わせを利用して情報サービスを提供するための処理を行う。

30

ステップ 208 (S208) において、端末プログラム 20 は、第 n + 1 番目の優先順位のセンサ 160 の組み合わせがあるか否かを判断する。

端末プログラム 20 は、第 n + 1 番目の優先順位のセンサ 160 の組み合わせがあるときには S202 の処理に戻り、これ以外ときには処理を終了する。

【0104】

なお、第 2 の実施形態として示した端末プログラム 20 の処理が、第 1 の実施形態において上述した第 1 ~ 第 3 の情報サービスに応用できることは、当業者にとって容易に理解されうることである。

上記実施形態は、例示および説明のために提示されたものであって、本願開示の実施形態の全てを網羅していない。

40

また、上記実施形態は、本願開示の技術的範囲を、その開示内容に限定することを意図しておらず、その開示内容に照らして、様々に変更され、変形されうる。

また、上記実施形態は、本願開示の原理およびその実際的な応用を最もよく説明できるように選択され、記載されているので、当業者は、上記実施形態の開示内容に基づいて、本願開示およびその実施形態を、ありうるべき全ての実際の用途に最適とするための種々の変更を加えて利用することができる。

また、本願開示の技術的範囲は、その記載および均等物によって画定されるように意図されている。

【産業上の利用可能性】

【0105】

50

本願開示は、健康診断サービスの提供のために利用可能である。

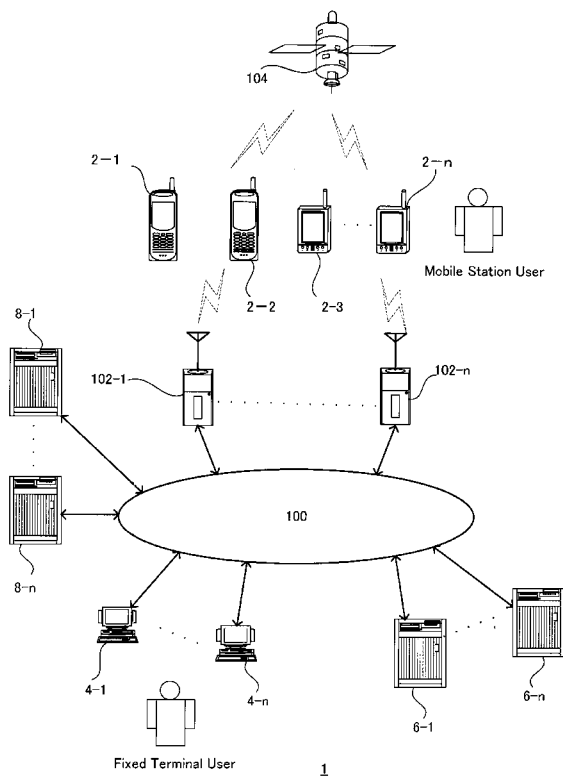
【符号の説明】

【0106】

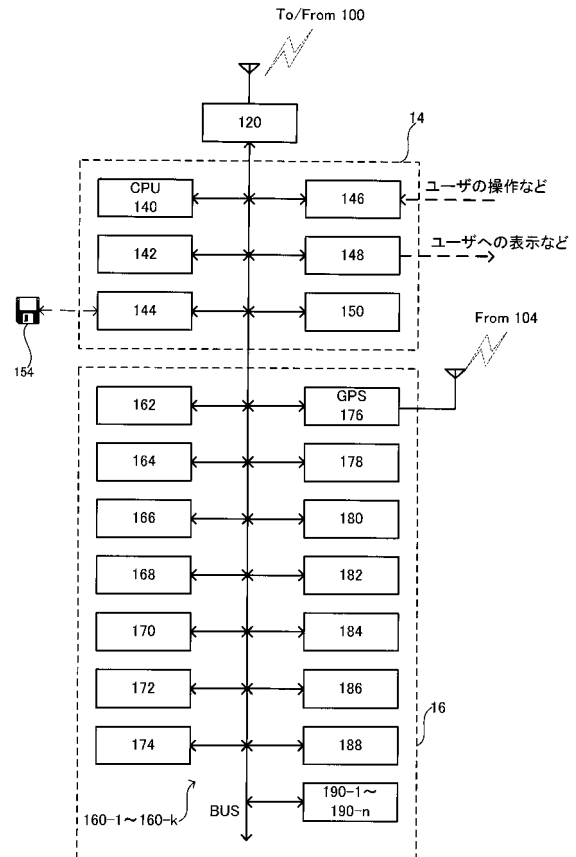
1	・・・情報サービス提供システム，	
100	・・・ネットワーク，	
102	・・・基地局，	
104	・・・GPS用人工衛星，	
2	・・・移動局，	
4	・・・固定端末，	
12	・・・通信処理部，	10
14	・・・データ処理部，	
140	・・・CPU，	
142	・・・メモリ，	
144	・・・CPU周辺装置，	
146	・・・入力デバイス，	
148	・・・出力デバイス，	
16	・・・センサ部，	
160	・・・センサ，	
162	・・・脈拍センサ，	
164	・・・発汗センサ，	20
166	・・・血圧センサ，	
168	・・・脳波センサ，	
170	・・・心臓信号センサ，	
172	・・・体温センサ，	
174	・・・血液成分センサ，	
176	・・・GPS，	
178	・・・方向センサ，	
180	・・・加速度センサ，	
182	・・・速度センサ，	
184	・・・温度・湿度センサ，	30
186	・・・視点検出センサ，	
188	・・・歩数計，	
190	・・・その他のセンサ，	
20	・・・端末プログラム，	
22	・・・サービス提供部，	
220	・・・UI，	
222	・・・通信処理部，	
230	・・・応用入力部，	
232	・・・情報出力部，	
24	・・・入力解析部，	40
240	・・・入力解析部，	
242	・・・入力解析用DB，	
246	・・・パラメータ設定部，	
248	・・・パラメータDB，	
252	・・・モジュール選択部，	
254	・・・モジュールDB，	
258	・・・情報生成部，	
262	・・・情報取得部，	
266	・・・モジュール実行制御部，	
270	・・・センサ制御部，	50

- 272・・・センサ選択部，
- 274・・・センサ駆動モジュールDB，
- 278・・・センサ出力処理部，
- 28・・・センサ駆動部，
- 286・・・センサ駆動モジュール，
- 300・・・サービス実行モジュール，
- 302・・・判定用データ，
- 304・・・地図データ，
- 310・・・情報作成モジュール，
- 6・・・モジュール・パラメータサーバ装置，
- 60・・・サーバプログラム，
- 600・・・DB検索部，
- 602・・・モジュール・パラメータDB，
- 8・・・Webサーバ，
- 80・・・Webプログラム，
- 800・・・Webデータ配信部，
- 802・・・WebコンテンツDB，

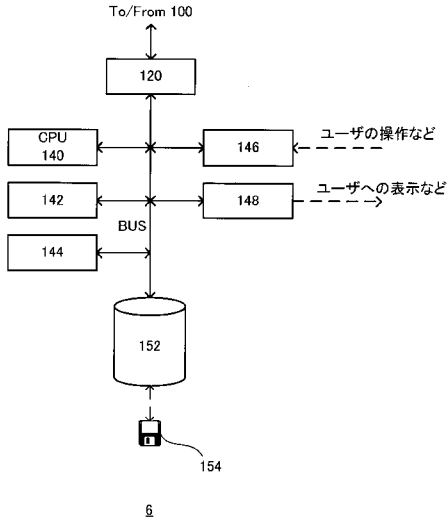
【図1】



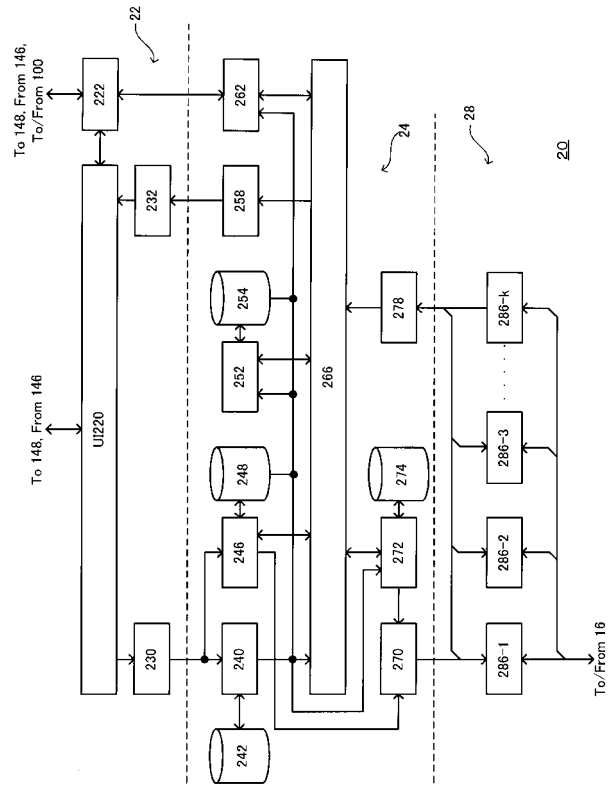
【図2】



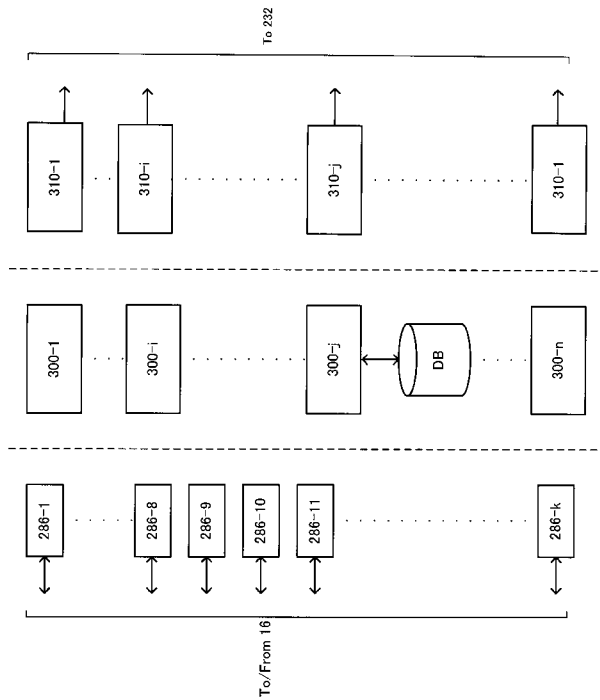
【 図 3 】



【 図 4 】



【 図 5 】



【 図 6 】

Services	Sensors for Service and Their Priorities														Sets of Modules for Services		Priorities of Services
	162	164	166	168	170	172	174	176	178	180	182	184	186	190	190	-n	
S#1 (Health Check)	0	3	1	0	0	2	0	0	0	0	0	0	0	0	0	MS#1	1
S#i (Navigation)	0	0	0	0	0	0	0	1	2	2	2	0	0	0	0	MS#i	1
S#i+1 (Image Information)	0	0	0	0	0	0	1	2	2	2	2	0	0	0	0	MS#i+1	4
S#j	N ₁₁	N ₁₂	N ₁₃	N ₁₄	N ₁₅	N ₁₆	N ₁₇	N ₁₈	N ₁₉	N ₂₀	N ₂₁	N ₂₂	N ₂₃	N ₂₄	N _k	MS#j	1
S#n	N _{n1}	N _{n2}	N _{n3}	N _{n4}	N _{n5}	N _{n6}	N _{n7}	N _{n8}	N _{n9}	N _{n10}	N _{n11}	N _{n12}	N _{n13}	N _{n14}	N _{nk}	MS#n	3

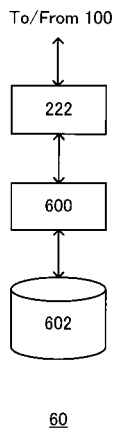
【 7 】

Parameters for Modules							
Services	#1	#2	#i	#(+1)	#(+2)	#(+3)	#n
S#1 (Health Check)	P ₁₁	P ₁₂	-	-	-	-	-
S#i (Navigation)	-	-	P _i	P _{i(+1)}	P _{i(+2)}	-	-
S#i+1 (Image Information)	-	-	P _i	P _{i(+1)}	P _{i(+3)}	-	-
S#n	P _{n1}	P _{n2}	P _{ni}	P _{n(+1)}	P _{n(+2)}	-	P _{nn}

【 8 】

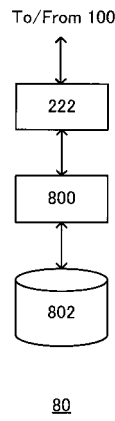
Parameters for Sensors														
Services	160	162	166	168	170	172	174	176	178	180	182	184	186	190
S#1 (Health Check)	-	P ₁₂	P ₁₃	-	-	P ₁₆	-	-	-	-	-	-	-	-
S#i (Navigation)	-	-	-	-	-	-	-	P _{i8}	P _{i9}	P _{i10}	P _{i11}	P _{i12}	-	-
S#i+1 (Image Information)	-	-	-	-	-	-	-	P _{i8}	P _{i9}	P _{i10}	P _{i11}	P _{i12}	-	-
S#j	P _{j1}	P _{j2}	P _{j3}	P _{j4}	P _{j5}	P _{j6}	P _{j7}	P _{j8}	P _{j9}	P _{j10}	P _{j11}	P _{j12}	P _{j13}	P _{j14}
S#n	P _{n1}	P _{n2}	P _{n3}	P _{n4}	P _{n5}	P _{n6}	P _{n7}	P _{n8}	P _{n9}	P _{n10}	P _{n11}	P _{n12}	P _{n13}	P _{n14}

【 9 】



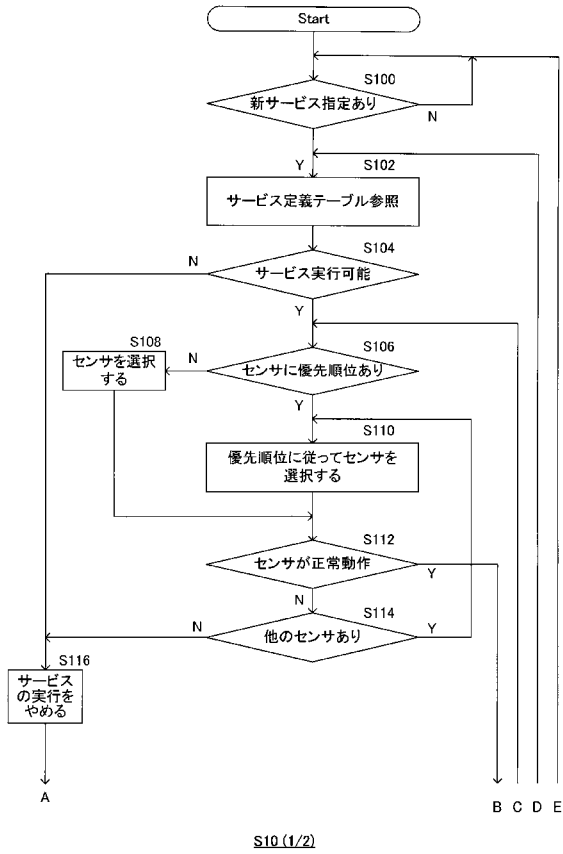
60

【 10 】

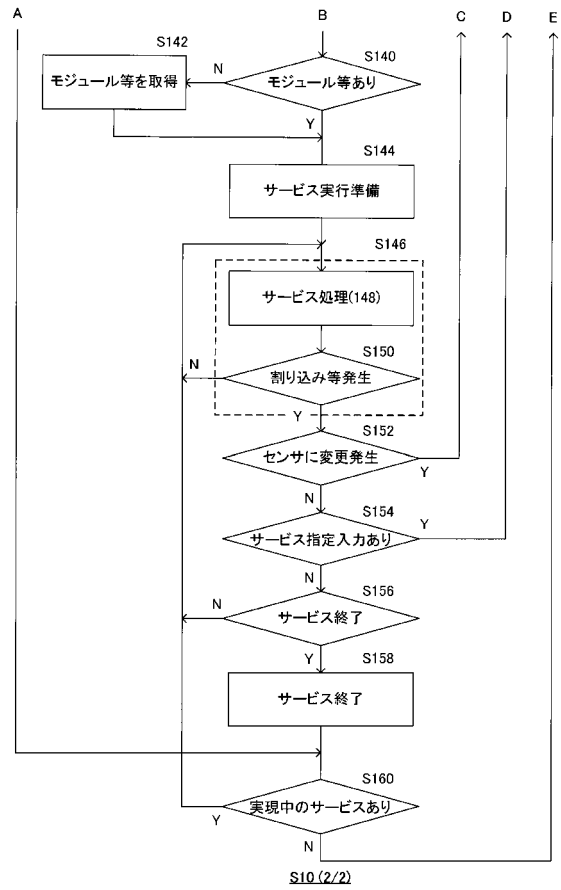


80

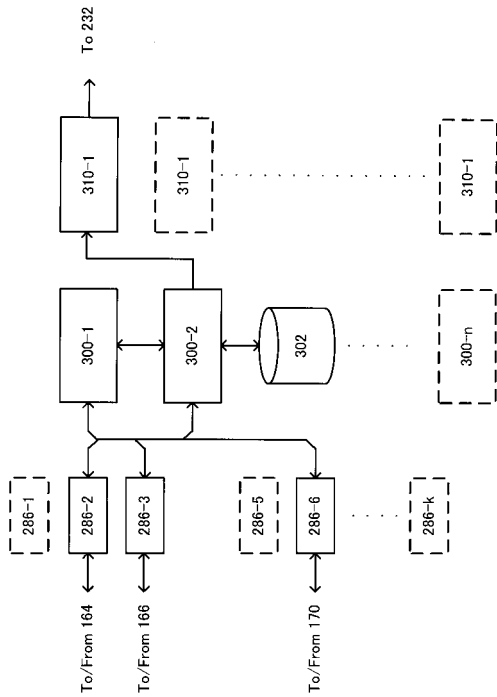
【図11A】



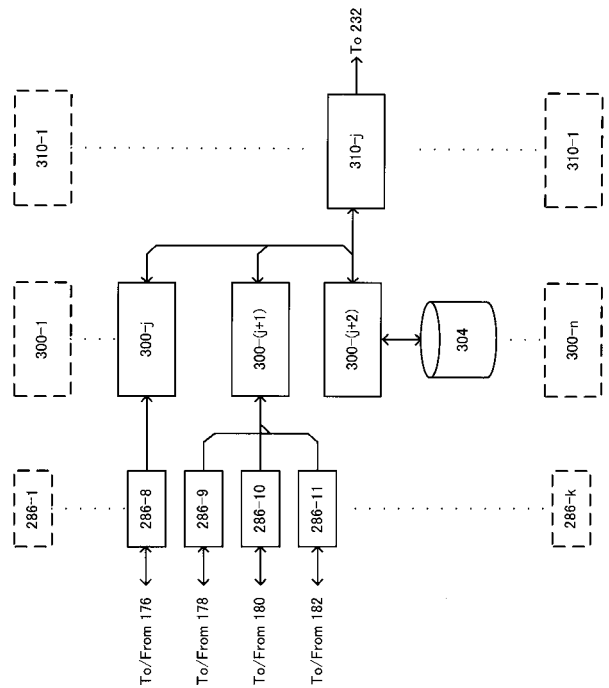
【図11B】



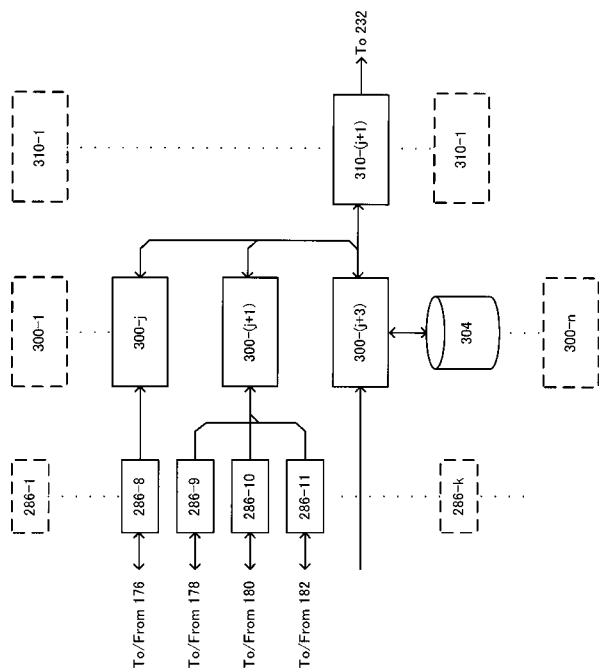
【図12】



【図13】



【 1 4 】



【 1 6 】

Services	Parameters for Sensors														
	160	162	166	168	170	172	174	176	178	180	182	184	186	188	190
S#1 (Health Check)	-	P ₁₂	P ₁₃	-	-	P ₁₆	-	-	-	-	-	-	-	-	-
S#i (Navigation)	-	-	-	-	-	-	-	P ₈	P ₉	P ₁₀	P ₁₁	P ₁₂	-	-	-
S#i+1 (Image Information)	-	-	-	-	-	-	-	P ₈	P ₉	P ₁₀	P ₁₁	P ₁₂	-	-	-
S#m (Web Browser)	P _{m1}	P _{m2}	-	P _{m4}	-	-	-	-	-	-	-	-	P _{m13}	-	-
S#n	P _{n1}	P _{n2}	P _{n3}	P _{n4}	P _{n5}	P _{n6}	P _{n7}	P _{n8}	P _{n9}	P _{n10}	P _{n11}	P _{n12}	P _{n13}	P _{n14}	P _{nk}

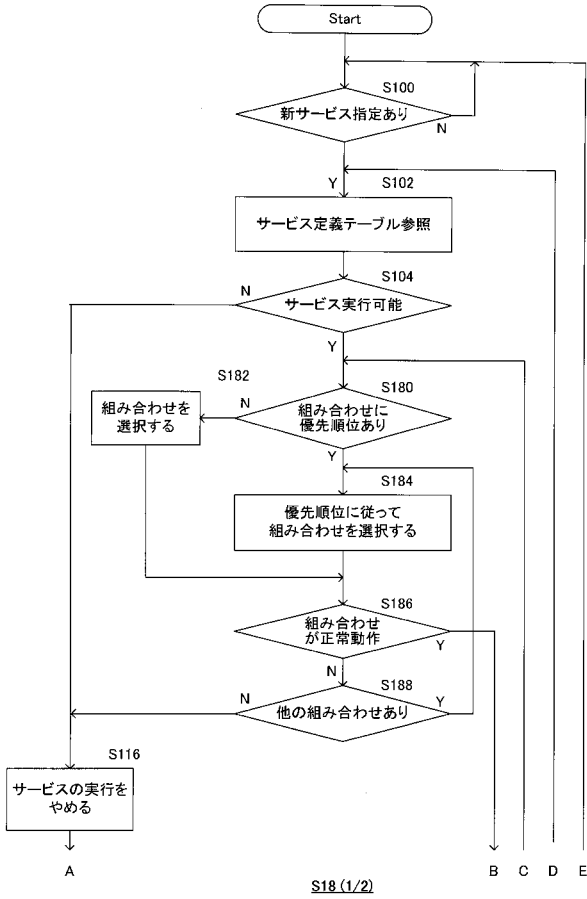
【 1 5 】

Services	Sensors for Service and Their Priorities														Sets of Modules for Services		Priorities of Services		
	162	164	166	168	170	172	174	176	178	180	182	184	186	188	190	190		-n	
S#1 (Health Check)	0	3	1	0	0	2	0	0	0	0	0	0	0	0	0	0	0	MS#1	2
S#i (Navigation)	0	0	0	0	0	0	0	1	2	2	0	0	0	0	0	0	0	MS#i	1
S#i+1 (Image Information)	0	0	0	0	0	0	0	1	2	2	0	0	0	0	0	0	0	MS#i	1
S#m (Web Browser)	1/2	1/2	0	1	0	0	0	0	0	0	0	0	0	0	0	0	0	MS#j	1
S#n	N _{n1}	N _{n2}	N _{n3}	N _{n4}	N _{n5}	N _{n6}	N _{n7}	N _{n8}	N _{n9}	N _{n10}	N _{n11}	N _{n12}	N _{n13}	N _{n14}	N _{nk}	N _{nk}	N _{nk}	MS#n	3

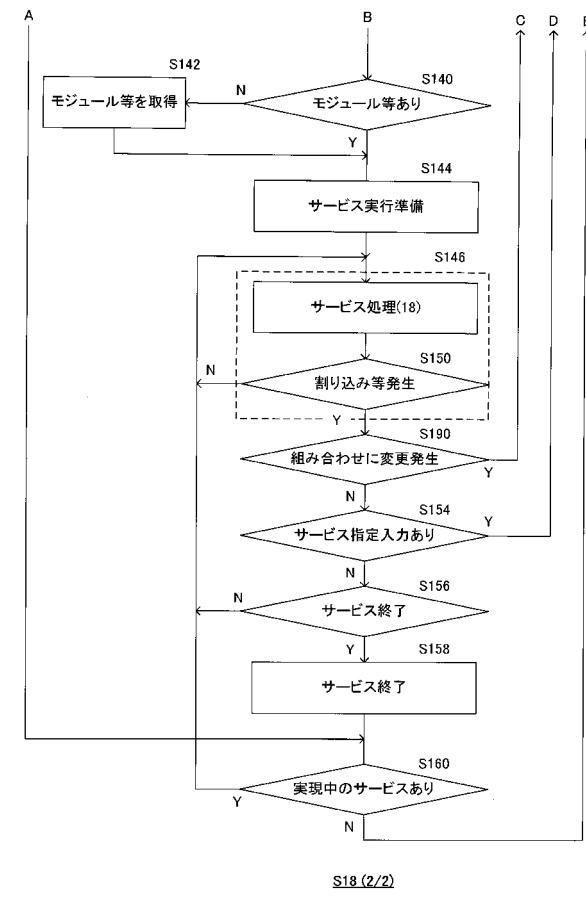
【 1 7 】

Services	Parameters for Modules									
	#1	#2	#i	#(i+1)	#(i+2)	#(i+3)	#p	#(p+1)	#(p+2)	#n
S#1 (Health Check)	P' ₁₁	P' ₁₂	-	-	-	-	-	-	-	-
S#i (Navigation)	-	-	P' _{ij}	P' _(i+1)	P' _(i+2)	-	-	-	-	-
S#i+1 (Image Information)	-	-	P' _{ij}	P' _(i+1)	-	P' _{(i+1)(i+3)}	-	-	-	-
S#m (Web Browser)	-	-	-	-	-	-	P' _{mp}	P' _{m(p+1)}	P' _{m(p+2)}	P' _{mn}
S#n	P' _{n1}	P' _{n2}	P' _{nj}	P' _{n(i+1)}	P' _{n(i+2)}	-	-	-	-	P' _{nn}

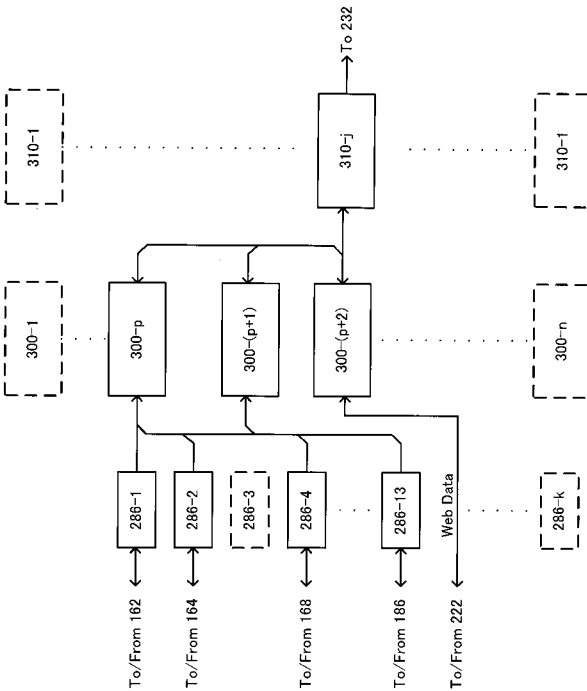
【図18A】



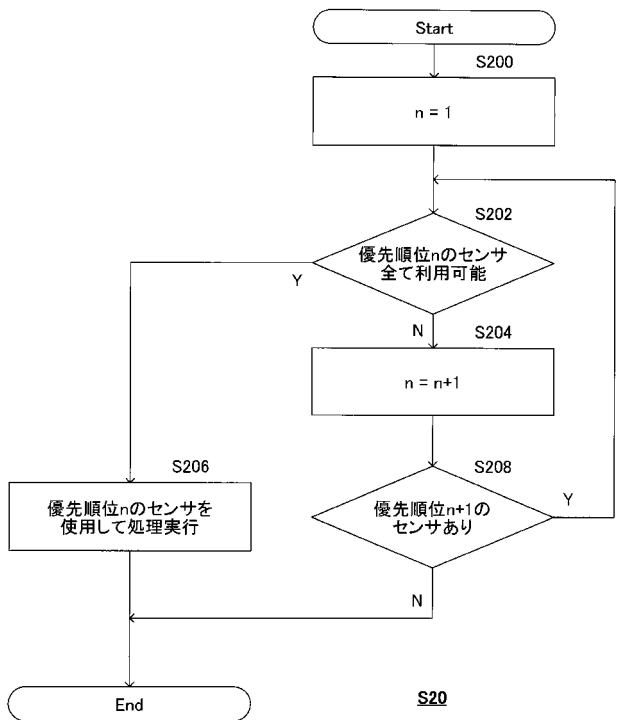
【図18B】



【図19】



【図20】



【手続補正書】

【提出日】平成21年7月21日(2009.7.21)

【手続補正1】

【補正対象書類名】特許請求の範囲

【補正対象項目名】全文

【補正方法】変更

【補正の内容】

【特許請求の範囲】

【請求項1】

モジュール・パラメータ提供装置と、
このモジュール・パラメータ提供装置に接続され、複数のセンサ駆動モジュール、サービス実行モジュールおよび複数の出力モジュールを実行しうる健康診断装置と
を有する健康診断システムであって、
前記モジュール・パラメータ提供装置は、前記健康診断装置からの要求に応じて、
複数のセンサ駆動モジュール、
複数のサービス実行モジュール、
1つ以上の出力モジュール、
適合する前記センサ駆動モジュールそれぞれに設定され、その処理に用いられる複数の
センサ設定パラメータ、
適合する前記サービス実行モジュールそれぞれに設定され、その処理に用いられる複数の
の処理設定パラメータ、および、
適合する前記出力モジュールそれぞれに設定され、その処理に用いられる1つ以上の出力設定パラメータ
の内の1つ以上
を、構成要素として含む1つ以上の選択対象モジュールの構成要素を、前記健康診断装置に対して提供し、
前記健康診断装置は、
複数の健康診断サービスの内の1つ以上を指定する入力を受け入れる入力デバイスと、
前記複数の健康診断サービスそれぞれと、その実現に必要とされる前記選択対象モジュールの構成要素それぞれの1つ以上とを対応付ける対応付け情報に基づいて、前記指定された健康診断サービスの1つ以上を実現するために必要な前記選択対象モジュールの構成要素を選択するセレクトと、
前記指定された健康診断サービスの1つ以上を実現するために必要であって、前記健康診断装置の中に存在しない選択対象モジュールの構成要素を、前記モジュール・パラメータ提供装置に対して、この構成要素を前記モジュール・パラメータ提供装置に要求して、この要求に応じて提供された構成要素を受け取る情報取得部と、
それぞれ前記センサ駆動モジュールのいずれかに適合し、それぞれの種類に応じて、健康診断対象から生体情報を検出する複数の種類の生体センサと、
前記生体センサ設定パラメータ、前記処理設定パラメータおよび前記出力設定パラメータそれぞれを、これらに適合する前記センサ駆動モジュール、前記サービス実行モジュールおよび前記出力モジュールそれぞれに設定するパラメータ設定部と、
前記指定された健康診断サービスに対応し、前記設定がなされた前記センサ駆動モジュール、前記サービス実行モジュールおよび前記出力モジュールを実行し、これらの間で入出力される情報を、前記指定された健康診断サービスの実現に適合するように受け渡して、指定された前記健康診断サービスを実現する実行デバイスと、
前記実現された1つ以上の健康診断サービスの結果を出力する出力デバイスと
を有し、
複数の前記生体センサの組み合わせに対しては、前記複数の生体センサの組み合わせが
用いられる前記健康診断サービスにおける優先順位が付され、
実行された前記センサ駆動モジュールは、適合する前記生体センサを駆動して、この生

体センサの種類に応じた健康診断対象の生体情報を検出し、生体センサ情報として出力し、

前記実行デバイスは、前記指定された健康診断サービスにおいて、複数の前記生体センサの組み合わせが用いられうるときに、前記複数の生体センサの組み合わせに付された優先順位に従って、前記生体センサの組み合わせから出力される生体センサ情報を、この健康診断サービスにおいて用いられる前記サービス実行モジュールに対して供給し、

実行された前記サービス実行モジュールそれぞれは、前記実行デバイスにより供給された生体センサ情報を処理して、処理結果を、指定された前記健康診断サービスの結果として、前記出力デバイスに対して出力する

健康診断システム。

【請求項 2】

複数のセンサ駆動モジュールと、

複数のサービス実行モジュールと、

複数の健康診断サービスの内の 1 つ以上を指定する入力を受け入れる入力デバイスと、前記複数の健康診断サービスそれぞれと、その実現に必要とされる前記複数のセンサ駆動モジュールおよび前記複数のサービス実行モジュールとを対応付ける対応付け情報に基づいて、前記指定された健康診断サービスの 1 つ以上を実現するために必要な前記複数のセンサ駆動モジュールおよび前記複数のサービス実行モジュールを選択するセレクトと、それぞれ前記センサ駆動モジュールのいずれかに適合し、それぞれの種類に応じて、健康診断対象から生体情報を検出する複数の種類の生体センサと、

前記選択された前記センサ駆動モジュールおよび前記サービス実行モジュールを実行し、これらの間で入出力される情報を、前記指定された健康診断サービスの実現に適合するように受け渡して、指定された前記健康診断サービスを実現する実行デバイスと、

前記実現された健康診断サービスの 1 つ以上の結果を出力する出力デバイスとを有し、

複数の前記生体センサの組み合わせそれぞれに対しては、前記複数の生体センサの組み合わせそれぞれが用いられる前記健康診断サービスにおける優先順位が付され、

実行された前記センサ駆動モジュールは、適合する前記生体センサを駆動して、この生体センサの種類に応じた健康診断対象の生体情報を検出し、生体センサ情報として出力し、

前記実行デバイスは、前記指定された健康診断サービスにおいて、複数の前記生体センサの組み合わせが用いられうるときに、前記複数の生体センサの組み合わせに付された優先順位に従って、前記生体センサの組み合わせから出力される生体センサ情報を、この健康診断サービスにおいて用いられる複数の前記サービス実行モジュールに対して供給し、

実行された前記サービス実行モジュールそれぞれは、前記実行デバイスにより供給された生体センサ情報を処理して、処理結果を、指定された前記健康診断サービスの結果として、前記出力デバイスに対して出力する

健康診断装置。

【請求項 3】

それぞれ前記サービス実行モジュールが出力した処理結果を処理して、予め決められた形式の前記指定された健康診断サービスの結果を作成し、作成した健康診断サービスの結果を、前記出力デバイスに対して出力する 1 つ以上の出力モジュール

をさらに有し、

前記出力デバイスは、前記出力モジュールが出力した健康診断サービスの結果を出力する

請求項 2 に記載の健康診断装置。

【請求項 4】

それぞれ適合する前記センサ駆動モジュールそれぞれに設定され、その処理に用いられる複数のセンサ設定パラメータと、

それぞれ適合する前記サービス実行モジュールそれぞれに設定され、その処理に用いら

れる複数の処理設定パラメータと、

前記センサ設定パラメータおよび前記処理設定パラメータそれぞれを、これらに適合する前記センサ駆動モジュールおよび前記サービス実行モジュールそれぞれに設定するパラメータ設定部と

をさらに有し、

前記セクタは、複数の健康診断サービスそれぞれと、その実現に必要とされる前記センサ設定パラメータおよび前記処理設定パラメータとをさらに対応付ける前記対応付け情報に基づいて、前記指定された健康診断サービスの1つ以上を実現するために必要な前記センサ設定パラメータおよび前記処理設定パラメータをさらに選択し、

前記実行デバイスは、前記設定がなされた前記センサ駆動モジュールおよび前記サービス実行モジュールを実行する

請求項2に記載の健康診断装置。

【請求項5】

適合する前記センサ駆動モジュールそれぞれに設定され、その処理に用いられる複数のセンサ設定パラメータと、

適合する前記サービス実行モジュールそれぞれに設定され、その処理に用いられる複数の処理設定パラメータと、

適合する前記出力モジュールそれぞれに設定され、その処理に用いられる1つの出力設定パラメータ

をさらに有し、

前記センサ設定パラメータ、前記処理設定パラメータおよび前記出力モジュールそれぞれを、これらに適合する前記センサ駆動モジュール、前記サービス実行モジュールおよび前記出力モジュールそれぞれに設定するパラメータ設定部と

をさらに有し、

前記セクタは、複数の健康診断サービスそれぞれと、その実現に必要とされる前記センサ設定パラメータ、前記処理設定パラメータおよび前記出力モジュールとをさらに対応付ける前記対応付け情報に基づいて、前記指定された健康診断サービスの1つ以上を実現するために必要な前記センサ設定パラメータ、前記処理設定パラメータ、および、前記出力モジュールの1つ以上をさらに選択し、

前記実行デバイスは、前記設定がなされた前記センサ駆動モジュール、前記サービス実行モジュールおよび前記出力モジュールを実行し、これらの中で入出力される情報を、前記指定された健康診断サービスの実現に適合するように受け渡して、指定された前記健康診断サービスを実現する

請求項3に記載の健康診断装置。

【請求項6】

前記複数の生体センサそれぞれに対しては、この生体センサが用いられる前記健康診断サービスにおける優先順位が付され、

前記実行デバイスは、前記指定された健康診断サービスにおいて複数の前記生体センサが用いられるときに、これらの生体センサに付された優先順位に従って、これらの生体センサから出力される生体センサ情報を、この健康診断サービスにおいて用いられる前記サービス実行モジュールに対して供給する

請求項2に記載の健康診断装置。

【請求項7】

要求に応じて、

前記複数のセンサ駆動モジュール、

前記複数のサービス実行モジュール、

前記複数のセンサ設定パラメータ、および、

前記複数の処理設定パラメータ

の1つ以上を提供するモジュール提供デバイスと、

前記指定された健康診断サービスの1つ以上を実現するために必要であって、前記セレ

クタにより選択できない

前記複数のセンサ駆動モジュール、
 前記複数のサービス実行モジュール、
 前記複数のセンサ設定パラメータ、および、
 前記複数の処理設定パラメータ

の内の1つ以上を、前記モジュール提供デバイスに対して、この構成要素を前記モジュール・パラメータ提供装置に要求して、この要求に応じて提供された構成要素を受ける情報取得部と

をさらに有し、

前記セクタは、前記モジュール・パラメータ提供装置から提供された

前記複数のセンサ駆動モジュール、
 前記複数のサービス実行モジュール、
 前記複数のセンサ設定パラメータ、および、
 前記複数の処理設定パラメータ

の1つ以上を、さらに選択の対象とする

請求項4に記載の健康診断装置。

【請求項8】

要求に応じて、

前記複数のセンサ駆動モジュール、
 前記複数のサービス実行モジュール、
 前記1つ以上の出力モジュール、
 前記複数のセンサ設定パラメータ、
 前記複数の処理設定パラメータ、および、
 前記1つ以上の出力設定パラメータ

の内の1つ以上を提供するモジュール提供デバイスと、

前記指定された健康診断サービスの1つ以上を実現するために必要であって、前記セクタにより選択できない

前記複数のセンサ駆動モジュール、
 前記複数のサービス実行モジュール、
 前記1つ以上の出力モジュール、
 前記複数のセンサ設定パラメータ、
 前記複数の処理設定パラメータ、および、
 前記1つ以上の出力設定パラメータ

の内の1つ以上を、前記モジュール提供デバイスに対して、この構成要素を前記モジュール・パラメータ提供装置に要求して、この要求に応じて提供された構成要素を受ける情報取得部と

をさらに有し、

前記1つ以上のセクタは、前記モジュール・パラメータ提供装置から提供された

前記複数のセンサ駆動モジュール、
 前記複数のサービス実行モジュール、
 前記1つ以上の出力モジュール、
 前記複数のセンサ設定パラメータ、
 前記複数の処理設定パラメータ、および、
 前記1つ以上の出力設定パラメータ

の内の1つ以上を、さらに選択の対象とする

請求項5に記載の健康診断装置。

【請求項9】

前記複数の生体センサそれぞれは、

健康診断対象の発汗、脈拍、血圧、心臓が発生する信号、脳波および血液成分の内の1つ以上を、前記生体情報として検出する

請求項 2 に記載の健康診断装置。

【請求項 10】

複数の健康診断サービスの内の 1 つ以上を指定する入力を受け入れ、

前記複数の健康診断サービスそれぞれと、その実現に必要とされる複数のセンサ駆動モジュールおよび複数のサービス実行モジュールとを対応付ける対応付け情報に基づいて、前記指定された健康診断サービスの 1 つ以上を実現するために必要な前記複数のセンサ駆動モジュールおよび前記複数のサービス実行モジュールを選択し、

前記選択された前記センサ駆動モジュールおよび前記サービス実行モジュールを実行し、これらの間で入出力される情報を、前記指定された健康診断サービスの実現に適合するように受け渡して、指定された前記健康診断サービスを実現し、

前記実現された健康診断サービスの 1 つ以上の結果を出力する

健康診断方法であって、

複数の前記生体センサの組み合わせそれぞれに対しては、前記複数の生体センサの組み合わせそれぞれが用いられる前記健康診断サービスにおける優先順位が付され、

実行された前記センサ駆動モジュールは、適合する前記生体センサを駆動して、この生体センサの種類に応じた健康診断対象の生体情報を検出し、生体センサ情報として出力し、

前記実行デバイスは、前記指定された健康診断サービスにおいて、複数の前記生体センサの組み合わせが用いられうるときに、前記複数の生体センサの組み合わせに付された優先順位に従って、前記生体センサの組み合わせから出力される生体センサ情報を、この健康診断サービスにおいて用いられる前記サービス実行モジュールに対して供給し、

実行された前記サービス実行モジュールそれぞれは、前記実行デバイスにより供給された生体センサ情報を処理して、処理結果を、指定された前記健康診断サービスの結果として、前記出力デバイスに対して出力する

情報サービス提供方法。

【手続補正書】

【提出日】平成22年1月7日(2010.1.7)

【手続補正 1】

【補正対象書類名】特許請求の範囲

【補正対象項目名】全文

【補正方法】変更

【補正の内容】

【特許請求の範囲】

【請求項 1】

モジュール・パラメータ提供装置と、

このモジュール・パラメータ提供装置に接続され、それぞれが異なる種類の情報を検知する複数のセンサ駆動モジュール、サービス実行モジュールおよび複数の出力モジュールを実行しうる健康診断装置と

を有する健康診断システムであって、

前記モジュール・パラメータ提供装置は、前記健康診断装置からの要求に応じて、

それぞれが異なる種類の情報を検知する複数のセンサ駆動モジュール、

複数のサービス実行モジュール、

1 つ以上の出力モジュール、

適合する前記センサ駆動モジュールそれぞれに設定され、その処理に用いられる複数のセンサ設定パラメータ、

適合する前記サービス実行モジュールそれぞれに設定され、その処理に用いられる複数の処理設定パラメータ、および、

適合する前記出力モジュールそれぞれに設定され、その処理に用いられる 1 つ以上の出力設定パラメータ

の内の1つ以上

を、構成要素として含む1つ以上の選択対象モジュールの構成要素を、前記健康診断装置に対して提供し、

前記健康診断装置は、

複数の健康診断サービスの内の1つ以上を指定する入力を受け入れる入力デバイスと、

前記複数の健康診断サービスそれぞれと、その実現に必要とされる前記選択対象モジュールの構成要素それぞれの1つ以上とを対応付ける対応付け情報に基づいて、前記指定された健康診断サービスの1つ以上を実現するために必要な前記選択対象モジュールの構成要素を選択するセレクトと、

前記指定された健康診断サービスの1つ以上を実現するために必要であって、前記健康診断装置の中に存在しない選択対象モジュールの構成要素を、前記モジュール・パラメータ提供装置に対して、この構成要素を前記モジュール・パラメータ提供装置に要求して、この要求に応じて提供された構成要素を受け取る情報取得部と、

それぞれ前記センサ駆動モジュールのいずれかに適合し、それぞれの種類に応じて、健康診断対象から生体情報を検出する複数の種類の生体センサと、

前記生体センサ設定パラメータ、前記処理設定パラメータおよび前記出力設定パラメータそれぞれを、これらに適合する前記センサ駆動モジュール、前記サービス実行モジュールおよび前記出力モジュールそれぞれに設定するパラメータ設定部と、

前記指定された健康診断サービスに対応し、前記設定がなされた前記センサ駆動モジュール、前記サービス実行モジュールおよび前記出力モジュールを実行し、これらの間で入出力される情報を、前記指定された健康診断サービスの実現に適合するように受け渡して、指定された前記健康診断サービスを実現する実行デバイスと、

前記実現された1つ以上の健康診断サービスの結果を出力する出力デバイスと

を有し、

複数の前記生体センサの組み合わせに対しては、前記複数の生体センサの組み合わせが用いられる前記健康診断サービスにおける優先順位が付され、

実行された前記センサ駆動モジュールは、適合する前記生体センサを駆動して、この生体センサの種類に応じた健康診断対象の生体情報を検出し、生体センサ情報として出力し、

前記実行デバイスは、前記指定された健康診断サービスにおいて、複数の前記生体センサの組み合わせが用いられうるときに、前記複数の生体センサの組み合わせに付された優先順位に従って、前記生体センサの組み合わせから出力される生体センサ情報を、この健康診断サービスにおいて用いられる前記サービス実行モジュールに対して供給し、

実行された前記サービス実行モジュールそれぞれは、前記実行デバイスにより供給された生体センサ情報を処理して、処理結果を、指定された前記健康診断サービスの結果として、前記出力デバイスに対して出力する

健康診断システム。

【請求項2】

それぞれが異なる種類の情報を検知する複数のセンサ駆動モジュールと、

複数のサービス実行モジュールと、

複数の健康診断サービスの内の1つ以上を指定する入力を受け入れる入力デバイスと、

前記複数の健康診断サービスそれぞれと、その実現に必要とされる前記複数のセンサ駆動モジュールおよび前記複数のサービス実行モジュールとを対応付ける対応付け情報に基づいて、前記指定された健康診断サービスの1つ以上を実現するために必要な前記複数のセンサ駆動モジュールおよび前記複数のサービス実行モジュールを選択するセレクトと、

それぞれ前記センサ駆動モジュールのいずれかに適合し、それぞれの種類に応じて、健康診断対象から生体情報を検出する複数の種類の生体センサと、

前記選択された前記センサ駆動モジュールおよび前記サービス実行モジュールを実行し、これらの間で入出力される情報を、前記指定された健康診断サービスの実現に適合するように受け渡して、指定された前記健康診断サービスを実現する実行デバイスと、

前記実現された健康診断サービスの1つ以上の結果を出力する出力デバイスとを有し、

前記複数の生体センサの組み合わせそれぞれに対しては、前記複数の生体センサの組み合わせそれぞれが用いられる前記健康診断サービスにおける優先順位が付され、

実行された前記センサ駆動モジュールは、適合する前記生体センサを駆動して、この生体センサの種類に応じた健康診断対象の生体情報を検出し、生体センサ情報として出力し、

前記実行デバイスは、前記指定された健康診断サービスにおいて、複数の前記生体センサの組み合わせが用いられうるときに、前記複数の生体センサの組み合わせに付された優先順位に従って、前記生体センサの組み合わせから出力される生体センサ情報を、この健康診断サービスにおいて用いられる複数の前記サービス実行モジュールに対して供給し、

実行された前記サービス実行モジュールそれぞれは、前記実行デバイスにより供給された生体センサ情報を処理して、処理結果を、指定された前記健康診断サービスの結果として、前記出力デバイスに対して出力する

健康診断装置。

【請求項3】

それぞれ前記サービス実行モジュールが出力した処理結果を処理して、予め決められた形式の前記指定された健康診断サービスの結果を作成し、作成した健康診断サービスの結果を、前記出力デバイスに対して出力する1つ以上の出力モジュール

をさらに有し、

前記出力デバイスは、前記出力モジュールが出力した健康診断サービスの結果を出力する

請求項2に記載の健康診断装置。

【請求項4】

それぞれ適合する前記センサ駆動モジュールそれぞれに設定され、その処理に用いられる複数のセンサ設定パラメータと、

それぞれ適合する前記サービス実行モジュールそれぞれに設定され、その処理に用いられる複数の処理設定パラメータと、

前記センサ設定パラメータおよび前記処理設定パラメータそれぞれを、これらに適合する前記センサ駆動モジュールおよび前記サービス実行モジュールそれぞれに設定するパラメータ設定部と

をさらに有し、

前記セクタは、複数の健康診断サービスそれぞれと、その実現に必要とされる前記センサ設定パラメータおよび前記処理設定パラメータとをさらに対応付ける前記対応付け情報に基づいて、前記指定された健康診断サービスの1つ以上を実現するために必要な前記センサ設定パラメータおよび前記処理設定パラメータをさらに選択し、

前記実行デバイスは、前記設定がなされた前記センサ駆動モジュールおよび前記サービス実行モジュールを実行する

請求項2に記載の健康診断装置。

【請求項5】

適合する前記センサ駆動モジュールそれぞれに設定され、その処理に用いられる複数のセンサ設定パラメータと、

適合する前記サービス実行モジュールそれぞれに設定され、その処理に用いられる複数の処理設定パラメータと、

適合する前記出力モジュールそれぞれに設定され、その処理に用いられる1つの出力設定パラメータ

をさらに有し、

前記センサ設定パラメータ、前記処理設定パラメータおよび前記出力モジュールそれぞれを、これらに適合する前記センサ駆動モジュール、前記サービス実行モジュールおよび前記出力モジュールそれぞれに設定するパラメータ設定部と

をさらに有し、

前記セクタは、複数の健康診断サービスそれぞれと、その実現に必要なとされる前記センサ設定パラメータ、前記処理設定パラメータおよび前記出力モジュールとをさらに対応付ける前記対応付け情報に基づいて、前記指定された健康診断サービスの1つ以上を実現するために必要な前記センサ設定パラメータ、前記処理設定パラメータ、および、前記出力モジュールの1つ以上をさらに選択し、

前記実行デバイスは、前記設定がなされた前記センサ駆動モジュール、前記サービス実行モジュールおよび前記出力モジュールを実行し、これらの間に入出力される情報を、前記指定された健康診断サービスの実現に適合するように受け渡して、指定された前記健康診断サービスを実現する

請求項3に記載の健康診断装置。

【請求項6】

前記複数の生体センサそれぞれに対しては、この生体センサが用いられる前記健康診断サービスにおける優先順位が付され、

前記実行デバイスは、前記指定された健康診断サービスにおいて複数の前記生体センサが用いられるときに、これらの生体センサに付された優先順位に従って、これらの生体センサから出力される生体センサ情報を、この健康診断サービスにおいて用いられる前記サービス実行モジュールに対して供給する

請求項2に記載の健康診断装置。

【請求項7】

要求に応じて、

前記複数のセンサ駆動モジュール、
前記複数のサービス実行モジュール、
前記複数のセンサ設定パラメータ、および、
前記複数の処理設定パラメータ

の1つ以上を提供するモジュール提供デバイスと、

前記指定された健康診断サービスの1つ以上を実現するために必要であって、前記セクタにより選択できない

前記複数のセンサ駆動モジュール、
前記複数のサービス実行モジュール、
前記複数のセンサ設定パラメータ、および、
前記複数の処理設定パラメータ

の内の1つ以上を、前記モジュール提供デバイスに対して、この構成要素を前記モジュール・パラメータ提供装置に要求して、この要求に応じて提供された構成要素を受ける情報取得部と

をさらに有し、

前記セクタは、前記モジュール・パラメータ提供装置から提供された

前記複数のセンサ駆動モジュール、
前記複数のサービス実行モジュール、
前記複数のセンサ設定パラメータ、および、
前記複数の処理設定パラメータ

の1つ以上を、さらに選択の対象とする

請求項4に記載の健康診断装置。

【請求項8】

要求に応じて、

前記複数のセンサ駆動モジュール、
前記複数のサービス実行モジュール、
前記1つ以上の出力モジュール、
前記複数のセンサ設定パラメータ、
前記複数の処理設定パラメータ、および、

前記 1 つ以上の出力設定パラメータ
の内の 1 つ以上を提供するモジュール提供デバイスと、
前記指定された健康診断サービスの 1 つ以上を実現するために必要であって、前記セレクトクタにより選択できない

前記複数のセンサ駆動モジュール、
前記複数のサービス実行モジュール、
前記 1 つ以上の出力モジュール、
前記複数のセンサ設定パラメータ、
前記複数の処理設定パラメータ、および、
前記 1 つ以上の出力設定パラメータ

の内の 1 つ以上を、前記モジュール提供デバイスに対して、この構成要素を前記モジュール・パラメータ提供装置に要求して、この要求に応じて提供された構成要素を受ける情報取得部と

をさらに有し、

前記 1 つ以上のセレクトクタは、前記モジュール・パラメータ提供装置から提供された

前記複数のセンサ駆動モジュール、
前記複数のサービス実行モジュール、
前記 1 つ以上の出力モジュール、
前記複数のセンサ設定パラメータ、
前記複数の処理設定パラメータ、および、
前記 1 つ以上の出力設定パラメータ

の内の 1 つ以上を、さらに選択の対象とする

請求項 5 に記載の健康診断装置。

【請求項 9】

前記複数の生体センサそれぞれは、

健康診断対象の発汗、脈拍、血圧、心臓が発生する信号、脳波および血液成分の内の 1 つ以上を、前記生体情報として検出する

請求項 2 に記載の健康診断装置。

【請求項 10】

複数の健康診断サービスの内の 1 つ以上を指定する入力を受け入れ、

前記複数の健康診断サービスそれぞれと、その実現に必要とされる複数のセンサ駆動モジュールおよび複数のサービス実行モジュールとを対応付ける対応付け情報に基づいて、前記指定された健康診断サービスの 1 つ以上を実現するために必要な前記複数のセンサ駆動モジュールおよび前記複数のサービス実行モジュールを選択し、

前記選択された前記センサ駆動モジュールおよび前記サービス実行モジュールを実行し、これらの間で入出力される情報を、前記指定された健康診断サービスの実現に適合するように受け渡して、指定された前記健康診断サービスを実現し、

前記実現された健康診断サービスの 1 つ以上の結果を出力する

健康診断方法であって、

前記複数の生体センサの組み合わせそれぞれに対しては、前記複数の生体センサの組み合わせそれぞれが用いられる前記健康診断サービスにおける優先順位が付され、

実行された前記センサ駆動モジュールは、適合する前記生体センサを駆動して、この生体センサの種類に応じた健康診断対象の生体情報を検出し、生体センサ情報として出力し、

前記実行デバイスは、前記指定された健康診断サービスにおいて、複数の前記生体センサの組み合わせが用いられうるときに、前記複数の生体センサの組み合わせに付された優先順位に従って、前記生体センサの組み合わせから出力される生体センサ情報を、この健康診断サービスにおいて用いられる前記サービス実行モジュールに対して供給し、

実行された前記サービス実行モジュールそれぞれは、前記実行デバイスにより供給された生体センサ情報を処理して、処理結果を、指定された前記健康診断サービスの結果とし

て、前記出力デバイスに対して出力する
情報サービス提供方法。