

(19) 日本国特許庁(JP)

(12) 特 許 公 報(B2)

(11) 特許番号

特許第4614373号
(P4614373)

(45) 発行日 平成23年1月19日(2011.1.19)

(24) 登録日 平成22年10月29日(2010.10.29)

(51) Int.Cl.		F I			
G06T	1/00	(2006.01)	G06T	1/00	200E
G06F	17/30	(2006.01)	G06F	17/30	170B
			G06F	17/30	350C

請求項の数 14 (全 31 頁)

(21) 出願番号	特願2009-545025 (P2009-545025)	(73) 特許権者	509348786
(86) (22) 出願日	平成21年3月17日 (2009.3.17)		エンパイア テクノロジー ディベロッ メント エルエルシー
(86) 国際出願番号	PCT/JP2009/055108		アメリカ合衆国, デラウェア州 1980
(87) 国際公開番号	W02010/106632		8, ウィルミントン, スイート 400, センタービル ロード 2711
(87) 国際公開日	平成22年9月23日 (2010.9.23)	(74) 代理人	110000039
審査請求日	平成21年10月20日 (2009.10.20)		特許業務法人アイ・ピー・エス
早期審査対象出願		(72) 発明者	吉田 尚史
前置審査			日本国神奈川県横浜市泉区中田東一丁目1 0番
		(72) 発明者	鷹野 孝典
			日本国神奈川県藤沢市辻堂元町3丁目17 番14号 2-B

最終頁に続く

(54) 【発明の名称】 画像表示システム、画像表示装置、画像提供装置およびその方法

(57) 【特許請求の範囲】

【請求項1】

画像表示装置と、

検出対象として1つ以上の人間の映像をそれぞれ含みうる1つ以上の画像情報を、前記画像表示装置に提供する画像提供装置と

を有する画像表示システムであって、

前記画像提供装置は、

前記画像表示装置および前記画像提供装置の現在の処理能力と、前記画像表示装置と前記画像提供装置との間の現在の通信処理能力と、前記1つ以上の画像情報の数に応じた情報量とに基づいて、前記1つ以上の画像情報の提供のために指定された制限条件を満たすように、前記画像情報から前記検出対象を検出するための検出精度を算出する算出モジュールと、

検出対象の種類を指定を受けて、前記算出された検出精度で、前記1つ以上の画像情報それぞれから、前記検出対象を検出する検出モジュールであって、検出対象として人間の映像が指定された場合に、前記1つ以上の画像情報それぞれに関する画像から、前記人間の映像を検出して、前記指定された検出対象が前記画像情報に含まれる数を算出する検出モジュールと、

前記算出された数の多い順に前記1つ以上の画像情報を配列して提供情報を作成する提供モジュールと

を有し、

前記画像表示装置は、前記提供情報と前記提供情報に含まれる画像情報とを表示し、
前記制限条件は、時間、消費電力量および表示画面サイズのいずれかから指定され、
前記制限条件として時間が指定された場合、

前記算出モジュールは、前記検出モジュールが検出対象の指定を受けてから前記画像表示装置が前記提供情報を表示するまでの時間が、前記指定された時間以内であるように、前記検出精度を算出する

画像表示システム。

【請求項 2】

1つ以上の検出対象をそれぞれ含むうる1つ以上の画像情報を表示する画像表示装置であって、

前記1つ以上の画像情報の提供のために指定された制限条件を満たすように、前記画像情報から前記検出対象を検出するための検出精度を算出する算出モジュールと、

検出対象の種類の指定を受けて、前記算出された検出精度で、前記1つ以上の画像情報それぞれから、前記指定された種類の検出対象を検出して、前記指定された種類の検出対象が前記画像情報に含まれる数を算出する検出モジュールと、

前記算出された数の多い順に前記1つ以上の画像情報を配列した提供情報を作成して表示する提供モジュールと

を有し、

前記制限条件として時間が指定された場合、

前記算出モジュールは、前記検出モジュールが検出対象の指定を受けてから前記画像表示装置が前記提供情報を表示するまでの時間が、前記指定された時間以内であるように、前記検出精度を算出する

画像表示装置。

【請求項 3】

前記算出モジュールは、前記画像表示装置の現在の処理能力に基づいて、前記検出精度を算出する

請求項 2 に記載の画像表示装置。

【請求項 4】

前記算出モジュールは、前記1つ以上の画像情報の数に応じた情報量に基づいて、前記検出精度を算出する

請求項 2 に記載の画像表示装置。

【請求項 5】

前記制限条件は、時間、消費電力量および表示画面サイズのいずれかから指定される

請求項 2 に記載の画像表示装置。

【請求項 6】

前記検出対象は人間の映像を含み、

前記検出モジュールは、検出対象として人間の映像が指定された場合に、前記1つ以上の画像情報それぞれに関する画像から、前記人間の映像を検出する

請求項 2 に記載の画像表示装置。

【請求項 7】

画像表示装置と、

1つ以上の検出対象をそれぞれ含むうる1つ以上の画像情報を、前記画像表示装置に提供する画像提供装置と

を有する画像表示システムであって、

前記画像提供装置は、

前記1つ以上の画像情報の提供のために指定された制限条件を満たすように、前記画像情報から前記検出対象を検出するための検出精度を算出する算出モジュールと、

検出対象の種類の指定を受けて、前記算出された検出精度で、前記1つ以上の画像情報それぞれから、前記指定された検出対象を検出して、前記指定された検出対象が前記画像情報に含まれる数を算出する検出モジュールと、

10

20

30

40

50

前記算出された数の多い順に前記 1 つ以上の画像情報を配列して提供情報を作成する提供モジュールと

を有し、

前記画像表示装置は、前記提供情報と前記提供情報に含まれる画像情報とを表示し、前記制限条件として時間が指定された場合、

前記算出モジュールは、前記検出モジュールが検出対象の指定を受けてから前記画像表示装置が前記提供情報を表示するまでの時間が、前記指定された時間以内であるように、前記検出精度を算出する

画像表示システム。

【請求項 8】

10

前記算出モジュールは、前記画像表示装置および前記画像提供装置の現在の処理能力と、前記画像表示装置と前記画像提供装置との間の現在の通信処理能力とに基づいて、前記検出精度を算出する

請求項 7 に記載の画像表示システム。

【請求項 9】

前記算出モジュールは、前記 1 つ以上の画像情報の数に応じた情報量に基づいて、前記検出精度を算出する

請求項 7 に記載の画像表示システム。

【請求項 10】

前記制限条件は、時間、消費電力量および表示画面サイズのいずれかから指定される

20

請求項 7 に記載の画像表示システム。

【請求項 11】

前記検出対象は人間の映像を含み、

前記検出モジュールは、検出対象として人間の映像が指定された場合に、前記 1 つ以上の画像情報それぞれに関する画像から、前記人間の映像を検出する

請求項 7 に記載の画像表示システム。

【請求項 12】

画像表示装置に接続されて、1 つ以上の検出対象をそれぞれ含みうる 1 つ以上の画像情報を、前記画像表示装置に提供する画像提供装置であって、

前記 1 つ以上の画像情報の提供のために指定された制限条件を満たすように、前記画像情報から前記検出対象を検出するための検出精度を算出する算出モジュールと、

30

検出対象の種類の指定を受けて、前記算出された検出精度で、前記 1 つ以上の画像情報それぞれから、前記指定された種類の検出対象を検出して、前記指定された種類の検出対象が前記画像情報に含まれる数を算出する検出モジュールと、

前記算出された数の多い順に前記 1 つ以上の画像情報が表示されるように、前記 1 つ以上の画像情報を配列して提供情報を作成する提供モジュールと

を有し、

前記制限条件として時間が指定された場合、

前記算出モジュールは、前記検出モジュールが検出対象の指定を受けてから前記画像表示装置が前記提供情報を表示するまでの時間が、前記指定された時間以内であるように、前記検出精度を算出する

40

画像提供装置。

【請求項 13】

画像表示装置と、

1 つ以上の検出対象をそれぞれ含みうる 1 つ以上の画像情報を、前記画像表示装置に提供する画像提供装置と

によって実行される画像表示方法であって、

前記画像提供装置が、前記 1 つ以上の画像情報の提供のために指定された制限条件を満たすように、前記画像情報から前記検出対象を検出するための検出精度を算出し、

前記画像提供装置が、検出対象の種類の指定を受けて、前記算出された検出精度で、前

50

記 1 つ以上の画像情報それぞれから、前記指定された種類の検出対象を検出して、前記指定された種類の検出対象が前記画像情報に含まれる数を算出し、

前記画像提供装置が、前記算出された数の多い順に前記 1 つ以上の画像情報を配列して提供情報を作成し、

前記画像表示装置が、前記提供情報と前記提供情報に含まれる画像情報とを表示し、

前記制限条件として時間が指定された場合、

前記画像提供装置は、検出対象の指定を受けてから前記画像表示装置が前記提供情報を表示するまでの時間が、前記指定された時間以内であるように、前記検出精度を算出する画像表示方法。

【請求項 14】

10

画像表示装置に接続されて、1 つ以上の検出対象をそれぞれ含みうる 1 つ以上の画像情報を、前記画像表示装置に提供する画像提供装置によって実行される画像表示方法であって、

前記 1 つ以上の画像情報の提供のために指定された制限条件を満たすように、前記画像情報から前記検出対象を検出するための検出精度を算出し、

検出対象の種類を指定を受けて、前記算出された検出精度で、前記 1 つ以上の画像情報それぞれから、前記指定された種類の検出対象を検出して、前記指定された種類の検出対象が前記画像情報に含まれる数を算出し、

前記算出された数の多い順に前記 1 つ以上の画像情報を配列して提供情報を作成し、

前記制限条件として時間が指定された場合、

20

前記画像提供装置は、検出対象の指定を受けてから前記画像表示装置が前記提供情報を表示するまでの時間が、前記指定された時間以内であるように、前記検出精度を算出する画像表示方法。

【発明の詳細な説明】

【技術分野】

【0001】

本願は、画像表示システム、画像表示装置、画像提供装置およびその方法を開示する。

【背景技術】

【0002】

例えば、非特許文献 1, 2 は、データベースなどのデバイスを動的に相互接続するアクティブ・メタレベルシステムを開示する。

30

【非特許文献 1】倉林修一，石橋直樹，清木康：“モバイル・コンピューティング環境におけるアクティブ型マルチデータベースシステムの実現方式”，情報処理学会研究報告 2000-DBS-122，2000，463-470。

【非特許文献 2】Shuichi Kurabayashi, Naoki Ishibashi, Yasushi Kiyoki: A Multidatabase System Architecture for Integrating Heterogeneous Databases with Meta-Level Active Rule Primitives. In Proceedings of the 20th IASTED International Conference on Applied Informatics, 2002, 378-387.

【発明の開示】

【課題を解決するための手段】

40

【0003】

本願開示の画像表示装置は、上記背景からなされたものであって、その 1 つの実施形態は、1 つ以上の検出対象をそれぞれ含みうる 1 つ以上の画像情報を表示する画像表示装置であって、前記 1 つ以上の画像情報の提供のために指定された制限条件を満たすように、前記画像情報から前記検出対象を検出するための検出精度を算出する算出モジュールと、前記算出された検出精度で、前記 1 つ以上の画像情報それぞれから、前記検出対象を検出する検出モジュールと、前記検出結果に基づいて、前記 1 つ以上の画像情報を配列した提供情報を作成して表示する提供モジュールとを有する。

【0004】

【サマリー】

50

ここでは、本願の開示事項の概略を説明する。

ただし、ここでの説明は、本願開示事項の理解を助けることのみを目的とし、その技術的範囲の限定を目的としていない。

携帯電話、PDA(Personal Digital Assistant)等のモバイル機器のCPUの能力と記憶容量は大幅に向上し、それら自身の中で、画像および音楽等のマルチメディアデータを保存して、操作することが可能になっている。

しかしながら、従来のコンピュータシステムと比較すると、これらモバイル機器は、一般的に、十分な計算資源を有していないため、マルチメディアデータにアクセスするためには、多くの時間を要する。

本願開示の画像表示装置は、上記の観点からなされたものであり、指定された制限条件を満たすような検出精度を算出し、算出された検出精度に基づいて、指定された物体の映像を各画像から検出し、指定された物体の映像が各画像に含まれている数を算出し、検出された物体の映像の数に応じて、各画像情報を配列するように構成されている。

【0005】

本願開示の技術的利点およびその他の技術的利点は、図面に示される実施形態の詳細な説明を読みことにより、当業者に明らかとされるであろう。

添付図面は、本願明細書に組み込まれて、その一部をなし、本願開示の実施形態を図示しており、その説明とともに、本願開示の原理を説明する役割を果たす。

本願明細書中で参照される図面は、特に断らない限り、一定の縮尺で描かれているわけではないと解されるべきである。

【図面の簡単な説明】

【0006】

本願開示の実施形態は、その構成および動作に関して、以下の説明を、図面とともに参照することにより、最もよく理解されるであろう。

【図1】本願の開示事項が適用される画像表示システムの構成を例示する図である。

【図2】図1に示した画像提供サーバのハードウェア構成を示す図である。

【図3】図1に示した端末のハードウェア構成を例示する図である。

【図4】図1および図2に示した画像提供サーバにおいて実行される画像提供サーバプログラムを示す図である。

【図5】画像情報の構成を例示する図である。

【図6】図1および図3に示した端末において実行される端末プログラムを示す図である。

【図7】色割合算出部によって作成されるデータを例示する図である。

【図8】差分算出部によって作成される差分データを例示する図である。

【図9】画像配列情報を例示する図である。

【図10】図6に示した端末プログラムの処理を示すフローチャートである。

【図11】図1および図2に示した画像提供サーバにおいて実行される第2の画像提供サーバプログラムを示す図である。

【図12】図1および図3に示した端末において実行される第2の端末プログラムを示す図である。

【図13】第2の実施形態にかかる画像表示システムの全体的な動作を示す通信シーケンス図である。

【図14】図1および図3に示した端末において実行される第3の端末プログラムを示す図である。

【図15】図14に示した第3の端末プログラムの処理を示すフローチャートである。

【図16】図1および図2に示した画像提供サーバにおいて実行される第4の画像提供サーバプログラムを示す図である。

【図17】図1および図3に示した端末において実行される第4の端末プログラムを示す図である。

【図18】第4の実施形態にかかる画像表示システムの全体的な動作を示す通信シーケンス

10

20

30

40

50

ス図である。

【発明を実施するための最良の形態】

【0007】

以下、本願開示の実施形態が、詳細に説明される。

本願開示の実施形態は、添付図面に例示されている。

本願開示は、実施形態に関連して説明されるが、この実施形態は、本願開示を、その開示内容に限定することを意図しないことが、当業者に理解されよう。

逆に、本願開示は、本願開示の精神、および、本願特許請求の範囲内に含まれ得る代替物、変更および均等物を包含することを意図している。

また、本願開示の説明は、本願開示を十分に理解可能なように、具体的に、また、詳細になされる。

しかしながら、当業者に明らかなように、本願開示は、これら具体的に、また、詳細に説明された事項の全てを用いなくては、実施され得ないということはない。

【0008】

なお、既知の方法、手続き、コンポーネント、および回路は、本開示の態様を不必要に分かりにくくすることがないように、詳細には記載されていないことがある。

しかし、留意すべきであるが、これらおよび類似のすべての用語は適当な物理量に関連づけられるべきものであり、これらの量に付けられた単に便宜的なラベルである。

以下の議論から明らかなように、特に別段の断りがない限り、本願開示全体を通じて、「受け入れる」および「設定する」などの用語を利用する議論は、コンピュータシステム等の電子的コンピューティングデバイスの作用およびプロセスを指すと理解される。

コンピュータシステム等の電子的コンピューティングデバイスは、コンピュータシステムのレジスタおよびメモリ内の物理（電子的）量として表現されるデータを操作して、コンピュータシステムメモリもしくはレジスタまたは他のそのような情報ストレージ、伝送、もしくはディスプレイデバイス内の物理量として同様に表現される他のデータに変換する。

また、本願開示は、例えば光および機械的コンピュータのような他のコンピュータシステムの使用にも適している。

【0009】

[画像表示システム1]

以下、本願の開示事項が適用される画像表示システム1を説明する。

図1は、本願の開示事項が適用される画像表示システム1の構成を例示する図である。

図1に示すように、画像表示システム1は、画像提供サーバ2、携帯電話、無線通信が可能なPDA（Personal Digital Assistant）、可搬型パーソナルコンピュータなどの端末3-1~3-N、および端末3-1~3-Nとの間で無線回線を介したデータ伝送を行う基地局102が、有線および無線通信の両方に対応したネットワーク100を介して接続されて構成される。

また、端末3-1~3-Nは、野外など、電波の受信に適した場所において、GPS（Global Positioning System）用人工衛星104から、位置検出のための電波信号を受信しうる。

【0010】

なお、Nは1以上の整数を示すが、常に同じ数を示すとは限らない。

また、以下、端末3-1~3-Nなど、複数ある構成部分のいずれか1つ以上を特定せずに示すときには、単に端末3などと略記することがある。

また、基地局102、画像提供サーバ2および端末3など、情報通信および情報処理の主体となりうる構成部分を、ノードと総称することがある。

また、端末3は、必ずしも移動端末でなくてもよく、ネットワーク100と通信するデスクトップコンピュータを含んでもよい。

また、以下、各図において、実質的に同じ構成部分には同じ符号が付される。

画像表示システム1は、これらの構成部分により、ノードによる情報処理およびノード

10

20

30

40

50

間の情報通信を実現する。

【 0 0 1 1 】

[ハードウェア構成]

以下、画像表示システム 1 の各ノードのハードウェア構成を説明する。

図 2 は、図 1 に示した画像提供サーバ 2 のハードウェア構成を示す図である。

図 2 に示すように、画像提供サーバ 2 は、無線通信回線または有線通信回線を介してネットワーク 1 0 0 と接続される通信装置 1 2 0 と、CPU 1 4 0 と、メモリ 1 4 2 と、割り込み制御デバイス、タイマデバイスおよび記録媒体 1 5 4 に対するデータの読み書きを行う記録媒体インターフェースなどの CPU 周辺装置 1 4 4 と、キーボードおよびマウスなどの入力デバイス 1 4 6 と、ディスプレイおよびスピーカなどの出力デバイス 1 4 8 と、HDD・CD 装置などの記録装置 1 5 2 とから構成される。

10

つまり、画像提供サーバ 2 は、情報処理および情報通信が可能な一般的なコンピュータとしての構成部分を有している。

【 0 0 1 2 】

図 3 は、図 1 に示した端末 3 のハードウェア構成を例示する図である。

図 3 に示すように、端末 3 は、無線通信回線または有線通信回線を介してネットワーク 1 0 0 と接続される通信装置 1 2 0 と、CPU 1 4 0 と、メモリ 1 4 2 と、割り込み制御デバイス、タイマデバイスおよび記録媒体 1 5 4 に対するデータの読み書きを行う記録媒体インターフェースなどの CPU 周辺装置 1 4 4 と、テンキーおよびマイクなどの入力デバイス 1 4 6 と、液晶表示装置およびスピーカなどの出力デバイス 1 4 8 と、カメラ 1 5 0 と、GPS 用人工衛星 1 0 4 (図 1) からの電波信号を利用して端末 3 などの位置 (緯度・経度) を検出する GPS 1 6 0 とから構成される。

20

つまり、端末 3 は、情報処理および情報通信を行うことができる一般的なコンピュータとしての構成部分を有している。

【 0 0 1 3 】

[第 1 の実施形態]

次に、本願の開示事項にかかる第 1 の実施形態を説明する。

【 0 0 1 4 】

[画像提供サーバプログラム 2 0]

図 4 は、図 1 および図 2 に示した画像提供サーバ 2 において実行される画像提供サーバプログラム 2 0 を示す図である。

30

図 4 に示すように、画像提供サーバプログラム 2 0 は、通信処理部 2 0 0、ユーザインターフェース部 (UI) 2 0 2、画像受信部 2 0 4、画像情報管理部 2 0 6、画像データベース (DB) 2 0 8、画像入力部 2 1 0、画像要求受信部 2 1 2 および画像送信部 2 1 4 から構成される。

【 0 0 1 5 】

画像提供サーバプログラム 2 0 は、記録媒体 1 5 4 (図 2 , 図 3) およびネットワーク 1 0 0 などを介して画像提供サーバ 2 のメモリ 1 4 2 にロードされ、画像提供サーバ 2 において実行される OS (図示せず) 上で、画像提供サーバ 2 のハードウェア資源を具体的に利用して実行される (以下のプログラムおよびモジュールについて同様) 。

40

画像提供サーバプログラム 2 0 は、これらの構成部分により、ネットワーク 1 0 0 等から後述する画像情報を受信し、その画像情報を管理し、ネットワーク 1 0 0 からの要求に応じて画像情報を送信する。

【 0 0 1 6 】

画像提供サーバプログラム 2 0 において、通信処理部 2 0 0 は、画像提供サーバ 2 における一般的な情報通信のための処理と、ネットワーク 1 0 0 を介した端末 3 との情報通信のための処理を行う。

UI 2 0 2 は、入力デバイス 1 4 6 に対するユーザの操作を受け入れて、画像入力部 2 1 0 に対して受け入れた操作を示すデータを出力する。

また、UI 2 0 2 は、画像提供サーバプログラム 2 0 の他の構成部分の処理を制御する

50

【 0 0 1 7 】

画像受信部 2 0 4 は、ネットワーク 1 0 0 から画像情報を受信し、画像情報管理部 2 0 6 に対して出力する。

画像入力部 2 1 0 は、記録装置 1 5 2 が記録媒体 1 5 4 を介して受け入れた画像情報を、UI 2 0 2 0 を介して受け入れ、画像情報管理部 2 0 6 に対して出力する。

画像情報管理部 2 0 6 は、画像受信部 2 0 4 および画像入力部 2 1 0 から受け入れた画像情報を画像 DB 2 0 8 に格納し、管理する。

画像要求受信部 2 1 2 は、ネットワーク 1 0 0 から、画像情報の要求を示す情報（画像要求情報）を受け入れ、画像情報管理部 2 0 6 に対して出力する。

画像情報管理部 2 0 6 は、画像要求情報に対応する画像情報を画像 DB 2 0 8 から取得し、画像送信部 2 1 4 に対して出力する。

画像送信部 2 1 4 は、通信処理部 2 0 0 およびネットワーク 1 0 0 を介して、画像要求情報を送信したノードに対して画像情報を送信する。

【 0 0 1 8 】

図 5 は、画像情報管理部 2 0 6 が格納する画像情報の構成を例示する図である。

図 5 に示すように、画像情報は、画像識別子と、メタデータと、画像データとを含む。

メタデータは、画像データに関するデータであり、画像名、その画像データの作成された時間（例えば画像データに対応する画像が撮影された時間）に関する情報（時間情報）、および、その画像が作成された位置（例えば画像が撮影された位置）に関する情報（位置情報）を含む。

ここで、位置情報は、たとえば端末 3 の GPS 1 6 0 によって取得でき、撮影された画像と関連付けられる。

画像データは、たとえばピクセルなどの座標位置である画像位置 # 1 ~ # M（M は 1 以上の整数を示すが、常に同じ数を示すとは限らない）を示す情報およびこれらの画像位置に対応する色に関する情報（色情報）を含む。

【 0 0 1 9 】

[端末プログラム 3 0]

図 6 は、図 1 および図 3 に示した端末 3 において実行される端末プログラム 3 0 を示す図である。

図 6 に示すように、端末プログラム 3 0 は、通信処理部 3 0 0、UI 3 0 2、画像格納モジュール 3 2、分析精度算出モジュール 3 4、画像分析モジュール 3 6、画像提供モジュール 3 8、画像選択部 3 9 2 および詳細画像表示処理部 3 9 4 から構成される。

端末プログラム 3 0 は、これらの構成部分により、指定された制限条件を満たすように、画像の分析精度を算出し、算出された分析精度で 1 つ以上の画像を分析する。

また、端末プログラム 3 0 は、これら 1 つ以上の画像のうちの指定された画像と、指定された画像以外の画像とを表示する際に、分析結果が指定された画像に近い画像から順に配列する。

【 0 0 2 0 】

端末プログラム 3 0 において、通信処理部 3 0 0 は、端末 3 における音声通信および一般的な情報通信のための処理を行い、ネットワーク 1 0 0 を介した画像提供サーバ 2 との情報通信のための処理を行う。

UI 3 0 2 は、例えば、出力デバイス 1 4 8 の表示装置に対して、ユーザに後述する制限条件の入力、画像の指定、画像の構成要素の選択および画像の選択を促す画像（図示せず）を表示する。

UI 3 0 2 は、表示した GUI 画像に応じてユーザが行う操作を、入力デバイス 1 4 6 から受け入れ、各操作に対応する情報を対応する各モジュールに出力する。

また、UI 3 0 2 は、入力デバイス 1 4 6 のマイクから入力された音声信号を、通信処理部 2 2 2 に対して出力し、通信処理部 3 0 0 から入力された音声信号を、出力デバイス 1 4 8 のスピーカに対して出力する。

【 0 0 2 1 】

画像格納モジュール 3 2 は、画像取得部 3 2 0、カメラ処理部 3 2 2、画像情報管理部 3 2 4 および画像 DB 3 2 6 から構成される。

画像格納モジュール 3 2 は、これらの構成部分により、ユーザの操作等によって画像情報 (図 5) を取得し、その画像情報を管理し、他のモジュールからの要求に応じて画像情報を出力する。

分析精度算出モジュール 3 4 は、制限条件入力部 3 4 2、画像分析精度算出部 3 4 4、処理能力検出部 3 4 6 および画像数検出部 3 4 8 から構成される。

分析精度算出モジュール 3 4 は、これらの構成部分により、指定された制限条件を満たすような、画像の分析精度を算出する。

10

【 0 0 2 2 】

画像分析モジュール 3 6 は、画像情報取得部 3 6 2 および画像構成要素抽出部 3 6 0 から構成される。

画像分析モジュール 3 6 は、これらの構成部分により、算出された分析精度に基づいて、画像情報を分析する。

画像提供モジュール 3 8 は、画像構成要素選択部 3 8 0、画像指定部 3 8 2、差分算出部 3 8 4、画像配列作成部 3 8 6 および画像提供処理部 3 8 8 から構成される。

画像提供モジュール 3 8 は、これらの構成部分により、画像の指定を受けて、その指定された画像の画像情報の分析結果と、指定された画像以外の画像の画像情報との差分を算出し、その差分が小さい画像から順に配列された画像のリストを検索結果として提供する。

20

【 0 0 2 3 】

画像格納モジュール 3 2 において、画像取得部 3 2 0 は、通信処理部 3 0 0 およびネットワーク 1 0 0 を介して、画像要求情報を画像提供サーバ 2 に対して送信し、その要求に応じて画像提供サーバ 2 から送信された画像情報を受信する。

また、画像取得部 3 2 0 は、受信した画像情報を画像情報管理部 3 2 4 に対して出力する。

カメラ処理部 3 2 2 は、カメラ 1 5 0 によって撮影された画像データと、画像データが撮影された時間と、画像データが撮影された位置とを、それぞれ関連付けて取得して画像情報を作成し、画像情報管理部 3 2 4 に対して出力する。

30

【 0 0 2 4 】

画像情報管理部 3 2 4 は、画像取得部 3 2 0、カメラ処理部 3 2 2 および記録媒体 1 5 4 から受け入れた画像情報を画像 DB 3 2 6 に格納し、管理する。

また、画像情報管理部 3 2 4 は、他のモジュールからの要求に応じて、画像情報を画像 DB 3 2 6 から取得し、画像情報を要求したモジュールに対して出力する。

【 0 0 2 5 】

分析精度算出モジュール 3 4 において、制限条件入力部 3 4 2 は、UI 部 3 0 2 を介して、液晶画面等の出力デバイス 1 4 8 に対し、ユーザが制限条件を入力するための画面を表示し、テンキー等の入力デバイス 1 4 6 で制限条件を入力できるように処理する。

また、制限条件入力部 3 4 2 は、ユーザの操作によって入力された制限条件に関する情報 (制限条件情報) を、画像分析精度算出部 3 4 4 に対して出力する。

40

ここで、制限条件とは、ユーザが画像の検索を要求してから所望の画像検索結果が端末 3 に表示されるまでの間に課される制限であって、例えば、制限時間、消費電力量、および表示画面のサイズなどである。

【 0 0 2 6 】

制限条件が制限時間である場合、ユーザの操作によって、ユーザが画像の検索を要求してから所望の画像検索結果が端末 3 に表示されるまでの時間が設定される。

制限条件が消費電力量である場合、ユーザの操作によって、ユーザが画像の検索を要求してから所望の画像検索結果が端末 3 に表示されるまでに消費される電力量が設定される。

50

制限条件が表示画面サイズである場合、ユーザの操作によって、所望の画像検索結果が端末 3 に表示される場合の表示画面のサイズが設定される。

【 0 0 2 7 】

制限条件入力部 3 4 2 は、制限条件について、制限時間、消費電力量、および表示画面のサイズのうちのどれかを選択させるようにしてもよい。

例えば、制限条件入力部 3 4 2 は、出力デバイス 1 4 8 に「制限時間」、「消費電力量」、「表示画面のサイズ」を選択させる画面を表示する。

ユーザの操作によって「制限時間」が選択されると、制限条件入力部 3 4 2 は、制限時間を入力または選択させるための画面を表示する。

制限条件入力部 3 4 2 は、ユーザの操作によって制限時間が入力または選択されると、制限条件情報としての時間情報を受け入れる。

10

【 0 0 2 8 】

処理能力検出部 3 4 6 は、CPU 1 4 0 およびメモリ 1 4 2 等に対してアクセスすることによって、端末 3 の現在の処理能力を検出する。

また、処理能力検出部 3 4 6 は、検出した処理能力に関する情報（処理能力情報）を画像分析精度算出部 3 4 4 に対して出力する。

【 0 0 2 9 】

画像数検出部 3 4 8 は、画像情報管理部 3 2 4 に対し、画像 DB 3 2 6 に格納されている画像情報の数を検出するための信号を出力する。

画像情報管理部 3 2 4 は、画像数検出部 3 4 8 からの信号に応じて、画像 DB 3 2 6 に格納されている画像情報の数を検出し、その数を示す情報（画像数情報）を画像数検出部 3 4 8 に対して出力する。

20

画像数検出部 3 4 8 は、画像情報管理部 3 2 4 からの画像数情報を画像分析精度算出部 3 4 4 に対して出力する。

【 0 0 3 0 】

画像分析精度算出部 3 4 4 は、受け入れた制限条件情報、処理能力情報および画像数情報を使用して、画像検索のために必要な画像分析の精度（画像分析精度）を算出する。

また、画像分析精度算出部 3 4 4 は、算出した画像分析精度を画像分析モジュール 3 6 に対して出力する。

ここで、画像分析精度とは、画像情報を分析する際のきめ細かさ（度合い）であり、それによって、ある画像情報とある画像情報とを比較する場合に、その類似度（差分）の正確度が決定される。

30

例えば、精度が高ければ、分析結果はきめ細かくなり、したがって、ある画像情報 A に類似する画像情報を検索する場合に、画像情報 A に類似する画像情報が検索される可能性が高くなる。

一方、精度が高ければ、処理量は大きくなり、つまり処理に要する時間が増大する。

【 0 0 3 1 】

例えば、画像分析として色を分析する場合は、色の分解能（色深度）を制御することによって、画像分析精度の高さが決定される。

制限条件として制限時間が選択され、画像分析の精度として色の分解能（色深度）のレベルを採用する場合の例を以下に示す。

40

画像情報（画像）の数を m 、色の分解能を n 、1 つの画像における 1 色あたりの計算時間（画像提供モジュール 3 8 における処理に要する時間を含む）を $P t$ 、画像分析以外に要する時間（例えば表示デバイス 1 4 8 に関する処理時間など）を t とし、ユーザによって指定された制限時間を T とすると、以下の式が成り立つ。

$$(式1) m * P t * n + t = T$$

ここで、 $m = 1 0 0$ 、 $P t = 0 . 0 0 1$ [秒]、 $T = 3$ [秒]、 $t = 0$ とすると、 n は 3 0 と算出される。

つまり、上記の場合、ユーザが画像の検索を要求してから所望の画像検索結果が端末 3 に表示されるまでに要する時間を 3 秒以内とするためには、色の分解能を 3 0 とすればよ

50

い。

また、Ptは端末3の現在の処理能力の関数としてもよい。

なお、画像分析の精度は、画像分析だけでなく、画像の表示の精度に適用してもよい。

【0032】

画像分析モジュール36において、画像情報取得部362は、画像情報管理部324に対し、画像DB326に格納されている画像情報を取得するための信号を出力する。

画像情報管理部324は、画像情報取得部362からの信号に応じて、画像DB326に格納されている画像情報を画像情報取得部362に対して出力する。

このようにして、画像情報取得部362は、画像情報管理部324から画像情報を取得する。

画像構成要素抽出部360は、画像情報取得部362から画像構成要素を抽出し、これらの画像構成要素について画像分析を行う。

画像分析は、ある画像情報と別の画像情報との差分が算出できるように行われる。

ここで、画像構成要素とは、画像情報の特徴を示す構成要素であり、たとえば、色情報、時間情報および位置情報である。

【0033】

画像構成要素抽出部360は、たとえば、色分類部364、色割合算出部366およびメタデータ取得部368から構成される。

メタデータ取得部368は、画像情報取得部362から、メタデータ（時間情報、位置情報）を取得し、画像提供モジュール38に対して出力する。

【0034】

色分類部364は、画像情報取得部362から画像情報を取得し、各画像情報それぞれについて、使用されている色を、画像分析精度算出部344が算出した色の分解能nに関して分類する。

例えば、上記の例では $n = 30$ であるので、各画像情報それぞれについて、使用されている色を30色に分類する。

色割合算出部366は、各画像情報それぞれについて、分類された色がその画像で使用されている割合（色割合）を算出し、各画像についてn色のヒストグラムを作成する。

例えば、「青」と分類された部分の割合が16%と算出され、「赤」と分類された部分の割合が12%と算出される。

さらに、色割合算出部366は、算出した色割合に関する情報（色割合情報）を、画像提供モジュール38に対して出力する。

【0035】

図7は、色割合算出部366によって作成されるデータを例示する図であり、(A)は色割合情報を示し、(B)はヒストグラムを示す。

色割合情報は、各画像情報について作成され、画像識別子と、色割合情報と、画像データとを含む。

色割合情報は、色の種類（色#1、色#2、・・・、色#n）に関する情報と、それぞれの割合に関する数値データとを含む。

【0036】

画像提供モジュール38（図6）において、画像構成要素選択部380は、UI部302を介して、液晶画面等の出力デバイス148に対し、ユーザが画像構成要素（例えば色情報、時間情報、位置情報）を選択するための画面を表示し、テンキー等の入力デバイス146で画像構成要素を選択できるように処理する。

また、画像構成要素選択部380は、ユーザの操作によって選択された画像構成要素を画像提供処理部388に対して出力する。

【0037】

画像指定部382は、ユーザの操作により指定された画像情報を、UI部302を介して受け入れ、差分算出部384に対して出力する。

差分算出部384は、色割合算出部366から全ての画像情報に関する色割合情報（図

10

20

30

40

50

7 (A)) を受け入れ、メタデータ取得部 3 6 8 から全ての画像情報に関するメタデータを受け入れる。

また、差分算出部 3 8 4 は、指定された画像情報に関する色割合情報と、それ以外の画像情報に関する色割合情報とを比較して、指定された画像情報とそれ以外の画像情報との類似性を示す差分量を算出する。

【 0 0 3 8 】

具体的には、色割合情報に含まれる各色について比較を行い、その比較結果から、差分量 (色差分量) を各画像情報ごとに算出する。

また、差分算出部 3 8 4 は、指定された画像情報に関するメタデータ (時間情報、位置情報) と、それ以外の画像情報に関するメタデータとを比較して、メタデータに関する差分量 (時間差分量、位置差分量) を各画像情報ごとに算出する。

さらに、差分算出部 3 8 4 は、算出された差分量から、各画像情報について図 8 に示す差分データを作成し、画像配列作成部 3 8 6 に対して出力する。

【 0 0 3 9 】

図 8 は、差分算出部 3 8 4 によって作成される差分データを例示する図である。

図 8 に示すように、差分データは、画像識別子と、色差分量と、時間差分量と、位置差分量と画像データとを含む。

ここで、ユーザによって指定された画像情報に関する差分データについては、色差分量、時間差分量および位置差分量は、全て 0 となる。

【 0 0 4 0 】

画像配列作成部 3 8 6 (図 6) は、差分データに基づいて、画像構成要素 (色、時間および位置) それぞれについて、差分量が小さい画像情報から順に配列するように、画像配列情報を作成して、画像提供処理部 3 8 8 に対して出力する。

図 9 は、画像配列情報を例示する図である。

図 9 に示すように、画像配列情報は、色、時間および位置それぞれについて、画像配列データを含み、画像配列データは、上述のように配列された画像識別子と画像データとを含む。

ここで、画像配列データの先頭は、ユーザによって指定された画像情報となる。

【 0 0 4 1 】

画像提供処理部 3 8 8 (図 6) は、画像構成要素選択部 3 8 0 からの画像構成要素に対応する画像配列データに基づいて、液晶表示画面等の出力デバイス 1 4 8 に画像情報を提供するために必要な処理を行う。

画像提供処理部 3 8 8 の処理により、表示画面には、ユーザが指定した画像情報に類似すると判断された順に、画像情報が配列されて表示される。

なお、この処理によって表示される画像情報は、画像情報の画像名であってもよいし、画像データのサムネイルであってもよい。

【 0 0 4 2 】

画像選択部 3 9 2 は、入力デバイス 1 4 6 に対するユーザの操作によって選択された画像情報の識別子を、UI 部 3 0 2 を介して受け入れ、詳細画像表示提供処理部 3 9 4 に対して出力する。

詳細画像表示処理部 3 9 4 は、画像識別子に対応する画像情報を画像情報管理部 3 2 4 から取得し、より詳細な画像データを出力デバイス 1 4 8 に表示するために必要な処理を行う。

【 0 0 4 3 】

以下、端末プログラム 3 0 の全体的な処理を説明する。

図 1 0 は、図 6 に示した端末プログラム 3 0 の処理を示すフローチャート (S 2 0) である。

図 1 0 に示すように、ステップ 2 0 0 (S 2 0 0) において、制限条件入力部 3 4 2 は、ユーザの操作によって入力された制限条件情報 (制限時間、消費電力量、表示画面サイズ等) を受け入れる。

10

20

30

40

50

ステップ202(S202)において、画像数検出部348は、画像DB326に格納された画像情報の数を検出する。

ステップ204(S204)において、処理能力検出部346は、CPU140およびメモリ142等に対してアクセスすることによって、端末3の現在の処理能力を検出する。

【0044】

ステップ206(S206)において、画像分析精度算出部344は、画像検索のために必要な画像分析精度を算出する。

ステップ208(S208)において、色割合算出部366は、各画像情報それぞれについて色割合を算出し、各画像についてヒストグラムを作成する。

ステップ210(S210)において、メタデータ取得部368は、画像情報取得部362から、メタデータ(時間情報、位置情報)を取得する。

【0045】

ステップ212(S212)において、画像構成要素選択部380は、ユーザの操作によって入力された画像構成要素(色情報、時間情報、位置情報)を受け入れる。

ステップ214(S214)において、画像指定部382は、ユーザの操作によって指定された画像情報を受け入れる。

【0046】

ステップ216(S216)において、差分算出部384は、指定された画像情報とそれ以外の画像情報との差分を示す差分量を、各画像情報ごとに算出する。

ステップ218(S218)において、画像提供処理部388の処理により、表示画面に、指定した画像情報に類似すると判断された順に、画像情報が配列されて表示される。

ここで、画像構成要素として「色」が選択された場合は、色差分量が小さい画像情報から順に配列される。

なお、制限条件情報として制限時間が選択された場合、S214からS218までの処理時間が制限される。

【0047】

ステップ220(S220)において、画像構成要素380がユーザの操作による画像構成要素(色情報、時間情報、位置情報)の変更を受け入れたか否かが判断される。

変更を受け入れた場合は、処理はS222に進み、そうでない場合はS224に進む。

ステップ222(S222)において、画像提供処理部388の処理により、表示画面には、変更された画像構成要素について、ユーザが指定した画像情報に類似すると判断された順に、画像情報が配列されて表示される。

例えば、画像構成要素が色から時間に変更された場合は、指定された画像の撮影時間に近い画像情報から順に配列されるように表示が変更される。

【0048】

ステップ224(S224)において、ユーザの操作によって画像情報が選択されたか否かが判断される。

画像情報が選択された場合は、処理はS226に進み、そうでない場合はS220に戻る。

ステップ226(S226)において、詳細画像表示処理部394によって、選択された画像の詳細な画像データが出力デバイス148に表示される。

ステップ228(S228)において、制限条件、画像数および端末の現在の処理能力が変更されたか否かが判断される。

変更されたと判断された場合は、処理はS200に戻り、そうでない場合は処理を終了する。

【0049】

なお、図10に示した各処理の順序などは、適宜、変更しても構わない。

このことは、以下に示すフローチャート、シーケンス等についても同様である。

【0050】

10

20

30

40

50

なお、画像構成要素選択部 380 は、画像分析精度算出部 344 による画像分析精度の算出前に画像構成要素の選択を受け入れ、画像分析精度算出部 344 は、選択された画像構成要素に対応する画像分析精度のみを算出し、画像分析モジュール 36 は、選択された画像構成要素のみについて画像分析をするようにしてもよい（以下の他の実施形態においても同様）。

また、上記実施形態においては、制限条件が制限時間である場合に、画像提供モジュール 38 の処理に要する時間を制限するとしたが、画像分析モジュール 36 の処理および画像提供モジュール 38 の処理に要する時間を制限するようにしてもよい。（以下の他の実施形態においても同様）

この場合、画像分析精度算出部 344 による画像分析精度の算出前に、画像構成要素選択部 380 は画像構成要素の選択を受け入れ、画像指定部 382 は画像の指定を受け入れるようにしてもよい（以下の他の実施形態においても同様）。

【0051】

[第2の実施形態]

次に、本願の開示事項にかかる第2の実施形態を説明する。

【0052】

[画像提供サーバプログラム 22]

図 11 は、図 1 および図 2 に示した画像提供サーバ 2 において、画像提供サーバプログラム 20 の代わりに実行される、第 2 の画像提供サーバプログラム 22 を示す図である。

図 11 に示すように、第 2 の画像提供サーバプログラム 22 は、通信処理部 200、画像情報管理部 222、画像データベース (DB) 224、分析精度算出モジュール 24、画像分析モジュール 26、画像提供モジュール 28、画像選択受信部 292 および詳細画像データ送信部 294 から構成される。

【0053】

画像提供サーバプログラム 22 は、これらの構成部分により、指定された制限条件を満たすように、画像の分析精度を算出し、算出された分析精度で 1 つ以上の画像を分析する。

また、画像提供サーバプログラム 22 は、これら 1 つ以上の画像のうちの指定された画像と、指定された画像以外の画像とを表示する際に、分析結果が指定された画像に近い画像から順に配列する。

画像提供サーバプログラム 22 において、画像情報管理部 222 は、ネットワーク 100 および記録媒体 154 等を介して取得した画像情報を画像 DB 224 に格納し、画像 DB 224 に格納された画像情報を管理し、他のモジュールからの要求に応じて、画像情報を画像 DB 224 から取得し、画像情報を要求したモジュールに対して出力する。

【0054】

分析精度算出モジュール 24 は、制限条件受信部 242、画像分析精度算出部 244、処理能力検出部 246 および画像数検出部 248 から構成される。

分析精度算出モジュール 24 は、これらの構成部分により、指定された制限条件を満たすような、画像の分析精度を算出する。

画像分析モジュール 26 は、画像情報取得部 262 および画像構成要素抽出部 260 から構成される。

画像分析モジュール 26 は、これらの構成部分により、算出された分析精度に基づいて、画像情報を分析する。

画像提供モジュール 28 は、画像構成要素受信部 280、画像指定受信部 282、差分算出部 284、画像配列作成部 286 および画像提供情報送信部 288 から構成される。

画像提供モジュール 28 は、これらの構成部分により、画像の指定を受けて、その指定された画像の画像情報の分析結果と、指定された画像以外の画像の画像情報との差分を算出し、その差分が小さい画像から順に配列された画像のリストを検索結果として提供する。

【0055】

10

20

30

40

50

分析精度算出モジュール 2 4 において、制限条件受信部 2 4 2 は、ネットワーク 1 0 0 および通信処理部 2 0 0 を介して、端末 3 から、ユーザによって指定された制限条件に関する制限条件情報を受信し、画像分析精度算出部 2 4 4 に対して出力する。

処理能力検出部 2 4 6 は、端末プログラム 3 0 の処理能力検出部 3 4 6 と同様に、端末 3 の CPU 1 4 0 およびメモリ 1 4 2 等に対してアクセスすることによって、端末 3 の現在の処理能力を検出する。

また、処理能力検出部 2 4 6 は、画像提供サーバ 2 の CPU 1 4 0 およびメモリ 1 4 2 等に対してアクセスすることによって、画像提供サーバ 2 の現在の処理能力を検出する。

さらに、処理能力検出部 2 4 6 は、画像提供サーバ 2 と端末 3 との通信状態をチェックし、ネットワーク 1 0 0 などの現在の通信の能力（データ伝送速度等）を検出する。

また、処理能力検出部 2 4 6 は、検出した処理能力に関する情報（処理能力情報）を画像分析精度算出部 2 4 4 に対して出力する。

【 0 0 5 6 】

画像数検出部 2 4 8 は、端末プログラム 3 0 の画像数検出部 3 4 8 と同様に、画像情報管理部 2 2 2 に対し、画像 DB 2 2 4 に格納されている画像情報の数を検出するための信号を出力する。

画像情報管理部 2 2 2 は、画像数検出部 2 4 8 からの信号に応じて、画像 DB 2 2 4 に格納されている画像情報の数を検出し、画像数情報を画像数検出部 2 4 8 に対して出力する。

画像数検出部 2 4 8 は、画像情報管理部 2 2 2 からの画像数情報を画像分析精度算出部 2 4 4 に対して出力する。

【 0 0 5 7 】

画像分析精度算出部 2 4 4 は、端末プログラム 3 0 の画像分析精度算出部 3 4 4 と同様に、受け入れた制限条件情報、処理能力情報および画像数情報を使用して、画像検索のために必要な画像分析精度を算出する。

また、画像分析精度算出部 2 4 4 は、算出した画像分析精度を画像分析モジュール 2 6 に対して出力する。

【 0 0 5 8 】

画像分析モジュール 2 6 において、画像情報取得部 2 6 2 は、端末プログラム 3 0 の画像情報取得部 3 6 2 と同様に、画像情報管理部 2 2 2 から画像情報を取得する。

画像構成要素抽出部 2 6 0 は、端末プログラム 3 0 の画像構成要素抽出部 3 6 0 と同様に、画像情報取得部 2 6 2 から画像構成要素を抽出し、これらの画像構成要素について画像分析を行う。

画像構成要素抽出部 2 6 0 は、端末プログラム 3 0 の画像構成要素抽出部 3 6 0 と同様に、たとえば、色分類部 2 6 4、色割合算出部 2 6 6 およびメタデータ取得部 2 6 8 から構成される。

メタデータ取得部 2 6 8 は、端末プログラム 3 0 のメタデータ取得部 3 6 8 と同様に、画像情報取得部 2 6 2 から、メタデータ（時間情報、位置情報）を取得し、画像提供モジュール 2 8 に対して出力する。

【 0 0 5 9 】

色分類部 2 6 4 は、端末プログラム 3 0 の色分類部 3 6 4 と同様に、画像情報取得部 2 6 2 から画像情報を取得し、各画像情報それぞれについて、使用されている色を、画像分析精度算出部 2 4 4 が算出した色の分解能 n に関して分類する。

色割合算出部 2 6 6 は、端末プログラム 3 0 の色割合算出部 3 6 6 と同様に、各画像情報それぞれについて色割合を算出し、各画像について n 色のヒストグラムを作成する。

また、色割合算出部 2 6 6 は、算出した色割合情報を、画像提供モジュール 2 8 に対して出力する。

【 0 0 6 0 】

画像提供モジュール 2 8 において、画像構成要素受信部 2 8 0 は、ネットワーク 1 0 0 および通信処理部 2 0 0 を介して、端末 3 から、ユーザによって選択された画像構成要素

10

20

30

40

50

を受信し、画像提供情報送信部 288 に対して出力する。

画像指定受信部 282 は、ネットワーク 100 および通信処理部 200 を介して、端末 3 から、ユーザによって指定された画像情報を受信し、差分算出部 284 に対して出力する。

【0061】

差分算出部 284 は、端末プログラム 30 の差分算出部 384 と同様に、色割合算出部 266 から全ての画像情報に関する色割合情報（図 7（A））を受け入れ、メタデータ取得部 268 から全ての画像情報に関するメタデータを受け入れる。

また、差分算出部 284 は、端末プログラム 30 の差分算出部 384 と同様に、指定された画像情報に関する色割合情報と、それ以外の画像情報に関する色割合情報とを比較して、指定された画像情報とそれ以外の画像情報との類似性を示す差分量を算出する。

また、差分算出部 284 は、端末プログラム 30 の差分算出部 384 と同様に、指定された画像情報に関するメタデータ（時間情報、位置情報）と、それ以外の画像情報に関するメタデータとを比較して、メタデータに関する差分量（時間差分量、位置差分量）を各画像情報ごとに算出する。

さらに、差分算出部 284 は、算出された差分量から、各画像情報について図 8 に示す差分データを作成し、画像配列作成部 286 に対して出力する。

【0062】

画像配列作成部 286 は、端末プログラム 30 の画像配列作成部 386 と同様に、差分データに基づいて、画像構成要素（色、時間および位置）それぞれについて、差分量が小さい画像情報から順に配列するように、画像配列情報を作成して、画像提供情報送信部 288 に対して出力する。

画像提供情報送信部 288 は、端末プログラム 30 の画像提供処理部 388 と同様に、画像構成要素選択部 280 からの画像構成要素に対応する画像配列データに基づいて、端末 3 の液晶表示画面等の出力デバイス 148 に画像情報を提供するために必要な処理を行う。

また、画像提供情報送信部 288 は、上記処理によって生成された画像提供情報を、通信処理部 200 およびネットワーク 100 を介して、端末 3 に対して送信する。

【0063】

画像選択受信部 292 は、ネットワーク 100 および通信処理部 200 を介して、端末 3 から、ユーザによって選択された画像情報の識別子を受信して、詳細画像データ送信部 294 に対して出力する。

詳細画像データ送信部 294 は、画像識別子に対応する画像情報を画像情報管理部 222 から取得し、より詳細な画像データを、通信処理部 200 およびネットワーク 100 を介して、端末 3 に対して送信する。

【0064】

[端末プログラム 40]

図 12 は、図 1 および図 3 に示した端末 3 において、端末プログラム 30 の代わりに実行される、第 2 の端末プログラム 40 を示す図である。

図 12 に示すように、第 2 の端末プログラム 40 は、通信処理部 300、UI 302、処理能力検出受信部 412、処理能力検出部 414、処理能力情報送信部 416、制限条件入力部 422、制限条件送信部 424、画像構成要素入力部 430、画像構成要素送信部 432、画像指定入力部 436、画像指定送信部 438、画像提供情報受信部 442、画像表示処理部 444、画像選択入力部 452、画像選択送信部 454、詳細画像データ受信部 460 および詳細画像表示処理部 462 から構成される。

【0065】

端末プログラム 40 において、処理能力検出受信部 412 は、ネットワーク 100 および通信処理部 300 を介して、画像提供サーバ 2 から、端末 3 の CPU 140 およびメモリ 142 の処理能力を検出するための信号を受信し、処理能力検出部 414 に対して出力する。

10

20

30

40

50

処理能力検出部 4 1 4 は、CPU 1 4 0 およびメモリ 1 4 2 等に対してアクセスすることによって、端末 3 の現在の処理能力を検出する。

また、処理能力検出部 4 1 4 は、検出した処理能力に関する情報（処理能力情報）を、処理能力情報 4 1 6 に対して出力する。

処理能力情報送信部 4 1 6 は、処理能力検出部 4 1 4 からの処理能力情報を、ネットワーク 1 0 0 および通信処理部 3 0 0 を介して、画像提供サーバ 2 に対して出力する。

【 0 0 6 6 】

制限条件入力部 4 2 2 は、端末プログラム 3 0 の制限条件入力部 3 4 2 と同様に、UI 部 3 0 2 を介して、液晶画面等の出力デバイス 1 4 8 に対し、ユーザが制限条件を入力するための画面を表示し、テンキー等の入力デバイス 1 4 6 で制限条件を入力できるように処理する。

10

また、制限条件入力部 4 2 2 は、ユーザの操作によって入力された制限条件情報を、制限条件送信部 4 2 4 に対して出力する。

制限条件送信部 4 2 4 は、制限条件入力部 4 2 2 からの制限条件情報を、ネットワーク 1 0 0 および通信処理部 3 0 0 を介して、画像提供サーバ 2 に対して送信する。

【 0 0 6 7 】

画像構成要素入力部 4 3 0 は、UI 部 3 0 2 を介して、液晶画面等の出力デバイス 1 4 8 に対し、ユーザが画像構成要素（例えば色情報、時間情報、位置情報）を選択するための画面を表示し、テンキー等の入力デバイス 1 4 6 で画像構成要素を選択できるように処理する。

20

また、画像構成要素入力部 4 3 0 は、ユーザの操作によって選択された画像構成要素を、画像構成要素送信部 4 3 2 に対して出力する。

画像構成要素送信部 4 3 2 は、ユーザによって選択された画像構成要素を、ネットワーク 1 0 0 および通信処理部 3 0 0 を介して、画像提供サーバ 2 に対して送信する。

画像指定入力部 4 3 6 は、ユーザの操作により指定された画像情報を、UI 部 3 0 2 を介して受け入れ、画像指定送信部 4 3 8 に対して出力する。

画像指定送信部 4 3 8 は、ユーザによって指定された画像情報を、ネットワーク 1 0 0 および通信処理部 3 0 0 を介して、画像提供サーバ 2 に対して送信する。

【 0 0 6 8 】

画像提供情報受信部 4 4 2 は、ネットワーク 1 0 0 および通信処理部 3 0 0 を介して、画像提供サーバ 2 から、画像提供情報を受信し、画像表示処理部 4 4 4 に対して出力する。

30

画像表示処理部 4 4 4 は、画像表示処理部 4 4 4 からの画像提供情報に基づいて、液晶表示画面等の出力デバイス 1 4 8 に画像情報を表示するために必要な処理を行う。

なお、表示される画像情報は、画像情報の画像名であってもよいし、画像データのサムネイルであってもよい。

画像選択入力部 4 5 2 は、入力デバイス 1 4 6 に対するユーザの操作によって選択された画像情報の識別子を、UI 部 3 0 2 を介して受け入れ、画像選択送信部 4 5 4 に対して出力する。

画像選択送信部 4 5 4 は、ユーザによって選択された画像情報の識別子を、ネットワーク 1 0 0 および通信処理部 3 0 0 を介して、画像提供サーバ 2 に対して送信する。

40

詳細画像データ受信部 4 6 0 は、ネットワーク 1 0 0 および通信処理部 3 0 0 を介して、画像提供サーバ 2 から、より詳細な画像データを受信し、詳細画像表示処理部 4 6 2 に対して出力する。

詳細画像表示処理部 4 6 2 は、より詳細な画像データを出力デバイス 1 4 8 に表示するために必要な処理を行う。

【 0 0 6 9 】

[画像表示システム 1 の全体的な動作]

以下、第 2 の実施形態にかかる画像表示システム 1 の全体的な動作を説明する。

図 1 3 は、図 1 に示した第 2 の実施形態にかかる画像表示システム 1 の全体的な動作 (

50

S 3 0) を示す通信シーケンス図である。

図 1 3 に示すように、ステップ 3 0 0 (S 3 0 0) において、端末 3 は、制限条件情報を画像提供サーバ 2 に対して送信する。

ステップ 3 0 2 (S 3 0 2) において、画像提供サーバ 2 は、端末 3 および画像提供サーバ 2 の現在の処理能力と、ネットワーク 1 0 0 などの通信伝送路の現在の通信能力とを検出する。

【 0 0 7 0 】

ステップ 3 0 4 (S 3 0 4) において、画像提供サーバ 2 は、制限条件情報および現在の処理能力に基づいて、画像分析精度を算出する。

ステップ 3 0 6 (S 3 0 6) において、画像提供サーバ 2 は、画像検索のための画像分析を、各画像情報に対して行う。

【 0 0 7 1 】

ステップ 3 0 8 (S 3 0 8) において、端末 3 は、ユーザの操作によって入力された画像構成要素 (色情報、時間情報、位置情報) を、画像提供サーバ 2 に対して送信する。

ステップ 3 1 0 (S 3 1 0) において、端末 3 は、ユーザの操作によって指定された画像情報を、画像提供サーバ 2 に対して送信する。

ステップ 3 1 2 (S 3 1 2) において、画像提供サーバ 2 は、指定された画像情報とそれ以外の画像情報との差分を示す差分量を、各画像情報ごとに算出する。

ステップ 3 1 4 (S 3 1 4) において、画像提供サーバ 2 は、画像提供情報を、端末 3 に対して送信する。

【 0 0 7 2 】

ステップ 3 1 6 (S 3 1 6) において、端末 3 は、画像提供情報に基づいて、画像情報を出力デバイス 1 4 8 に表示する。

なお、制限条件情報として制限時間が選択された場合、S 3 1 0 から S 3 1 6 までの処理時間が制限される。

ステップ 3 1 8 (S 3 1 8) において、端末 3 は、ユーザによって選択された画像情報の識別子を、画像提供サーバ 2 に対して送信する。

ステップ 3 2 0 (S 3 2 0) において、画像提供サーバ 2 は、端末 3 からの画像識別子に対応する詳細な画像データを、端末 3 に対して送信する。

ステップ 3 2 2 (S 3 2 2) において、端末 3 は、詳細な画像データを出力デバイス 1 4 8 に表示する。

【 0 0 7 3 】

以上説明した第 1 の実施形態および第 2 の実施形態においては、分析精度算出モジュール、画像分析モジュールおよび画像提供モジュールが、画像提供サーバ 2 または端末 3 のいずれか一方に存在するものとしたが、各モジュールがそれぞれ別のノードに存在するように構成してもよい (以下の各実施形態についても同様) 。

たとえば、分析精度算出モジュールおよび画像分析モジュールが画像提供サーバ 2 に存在し、画像提供モジュールが端末 3 に存在するように構成してもよい。

【 0 0 7 4 】

[第 3 の実施形態]

次に、本願の開示事項にかかる第 3 の実施形態を説明する。

第 3 の実施形態にかかる画像提供サーバ 2 においては、前述の画像提供サーバプログラム 2 0 と実質的に同じプログラムが実行される。

【 0 0 7 5 】

[端末プログラム 5 0]

図 1 4 は、図 1 および図 3 に示した端末 3 において実行される第 3 の端末プログラム 5 0 を示す図である。

図 1 4 に示すように、第 3 の端末プログラム 5 0 は、通信処理部 3 0 0、UI 3 0 2、画像格納モジュール 3 2、検出精度算出モジュール 5 2、検出モジュール 5 4、画像提供モジュール 5 6、画像選択部 3 9 2 および詳細画像表示処理部 3 9 4 から構成される。

10

20

30

40

50

端末プログラム 50 は、これらの構成部分により、指定された制限条件を満たすように、各画像情報から検出対象を検出するための検出精度を算出し、算出された検出精度に基づいて、各画像情報に対して画像処理を行い、各画像情報に対応する画像から、指定された物体の映像（検出対象）を検出する。

また、端末プログラム 50 は、検出された物体の数に応じて、各画像情報を配列する。

ここで、「映像」とは、ある物体の、画像に映し出された像を意味する。

たとえば、人間と建造物が一緒に撮影された写真に対応する画像であれば、人間の「映像」と建造物の「映像」とが、この「画像」に映し出されている。

つまり、「映像」は「画像」に含まれるものであり、「画像」（たとえば写真）は 1 つ以上の「映像」（たとえば人間の映像および建造物の映像）からなる。

10

【0076】

検出精度算出モジュール 52 は、制限条件入力部 522、検出精度算出部 524、処理能力検出部 526 および画像数検出部 528 から構成される。

検出精度算出モジュール 52 は、これらの構成部分により、指定された制限条件を満たすような検出精度を算出する。

検出モジュール 54 は、画像情報取得部 542、物体名入力部 544、物体検出部 546 および物体数算出部 548 から構成される。

検出モジュール 54 は、これらの構成部分により、算出された検出精度に基づいて、指定された物体の映像を各画像から検出し、指定された物体の映像が各画像に含まれている数を算出する。

20

画像提供モジュール 56 は、画像配列作成部 562 および画像提供処理部 564 から構成される。

画像提供モジュール 56 は、これらの構成部分により、検出された物体の数に応じて、各画像情報を配列し、配列された画像のリストを検索結果として提供する。

【0077】

検出精度算出モジュール 52 において、制限条件入力部 522 は、端末プログラム 30 の制限条件入力部 342 と同様に、UI 部 302 を介して、液晶画面等の出力デバイス 148 に対し、ユーザが前述の制限条件を入力するための画面を表示し、テンキー等の入力デバイス 146 で制限条件を入力できるように処理する。

また、制限条件入力部 522 は、ユーザの操作によって入力された制限条件情報を、検出精度算出部 524 に対して出力する。

30

【0078】

処理能力検出部 526 は、端末プログラム 30 の処理能力検出部 346 と同様に、CPU 140 およびメモリ 142 等に対してアクセスすることによって、端末 3 の現在の処理能力を検出する。

また、処理能力検出部 526 は、処理能力情報を検出精度算出部 524 に対して出力する。

画像数検出部 528 は、端末プログラム 30 の画像数検出部 348 と同様に、画像 DB 326 に格納されている画像情報の数を取得し、検出精度算出部 524 に対して出力する。

40

【0079】

検出精度算出部 524 は、受け入れた制限条件情報、処理能力情報および画像数情報を使用して、物体検出のために必要な検出精度を算出する。

また、検出精度算出部 524 は、算出した検出精度を検出モジュール 54 に対して出力する。

ここで、検出精度とは、ある指定された物体の映像を画像から検出する際の正確度であり、検出精度が高ければ、指定された物体の映像が検出される正確度は増加するが、処理量が大きくなるので、処理に要する時間も増大する。

また、検出精度は、ある指定された物体の映像を画像から検出する際に必要となる画像処理の精度を含む。

50

【 0 0 8 0 】

検出モジュール 5 4 において、画像情報取得部 5 4 2 は、端末プログラム 3 0 の画像情報取得部 3 6 2 と同様にして、画像情報管理部 3 2 4 から画像情報を取得する。

物体名入力部 5 4 4 は、UI 部 3 0 2 を介して、液晶画面等の出力デバイス 1 4 8 に対し、ユーザが物体名（例えば「人間」、「車」、「木」、「ビル」等）を入力または選択によって指定するための画面を表示し、テンキー等の入力デバイス 1 4 6 で物体名を指定できるように処理する。

また、物体名入力部 5 4 4 は、ユーザの操作によって指定された物体名を物体検出部 5 4 6 に対して出力する。

【 0 0 8 1 】

物体検出部 5 4 6 は、検出精度算出モジュール 5 2 からの検出精度に基づいて、画像情報取得部 5 4 2 が取得した各画像情報に対し、指定された物体名に対応する物体の映像を画像から検出するために必要な画像処理を行う。

また、物体検出部 5 4 6 は、検出精度算出モジュール 5 2 からの検出精度に基づいて、画像処理が施された各画像から、指定された物体の映像を検出する。

物体検出部 5 4 6 は、あらかじめ物体のパターンをいくつか格納しておき、その物体パターンと各画像とを照合することによって、物体の映像を検出してよい。

また、人間の映像を検出する場合、顔を検出することによって人間の映像を検出したと判断するようにしてもよい。

物体数算出部 5 4 8 は、物体検出部 5 4 6 の検出結果に基づいて、各画像情報について、その画像情報の画像に指定された物体の映像が含まれる数を算出し、各画像情報に対応する物体数を、画像提供モジュール 5 6 に対して出力する。

【 0 0 8 2 】

画像提供モジュール 5 6 において、画像配列作成部 5 6 2 は、物体数が多い画像情報から順に各画像情報を配列するように、画像配列情報を作成して、画像提供処理部 5 6 4 に対して出力する。

画像提供処理部 5 6 4 は、画像配列情報に基づいて、液晶表示画面等の出力デバイス 1 4 8 に画像情報を提供するために必要な処理を行う。

画像提供処理部 5 6 4 の処理により、表示画面には、ユーザによって指定された物体をその画像に多く含む画像情報から順に、画像情報が配列されて表示される。

【 0 0 8 3 】

以下、第 3 の端末プログラム 5 0 の全体的な処理を説明する。

図 1 5 は、図 1 4 に示した第 3 の端末プログラム 5 0 の処理を示すフローチャート（S 4 0 ）である。

図 1 5 に示すように、ステップ 4 0 0（S 4 0 0）において、制限条件入力部 5 2 2 は、ユーザの操作によって入力された制限条件情報（制限時間、消費電力量、表示画面サイズ等）を受け入れる。

ステップ 4 0 2（S 4 0 2）において、画像数検出部 5 2 8 は、画像 DB 3 2 6 に格納された画像情報の数を検出する。

ステップ 4 0 4（S 4 0 4）において、処理能力検出部 5 2 6 は、CPU 1 4 0 およびメモリ 1 4 2 等に対してアクセスすることによって、端末 3 の現在の処理能力を検出する。

【 0 0 8 4 】

ステップ 4 0 6（S 4 0 6）において、検出精度算出部 5 2 4 は、画像からの物体検出のために必要な検出精度を算出する。

ステップ 4 0 8（S 4 0 8）において、物体名入力部 5 4 4 は、ユーザの操作によって入力された物体名を受け入れる。

ステップ 4 1 0（S 4 1 0）において、物体検出部 5 4 6 は、各画像から、指定された物体名に対応する物体の映像を検出する。

【 0 0 8 5 】

10

20

30

40

50

ステップ412(S412)において、物体数算出部548は、各画像情報について、その画像情報の画像に指定された物体の映像が含まれる数を算出する。

ステップ414(S414)において、画像提供処理部564の処理により、表示画面に、ユーザによって指定された物体をその画像に多く含む画像情報から順に、画像情報が配列されて表示される。

たとえば、物体名として「人間」が選択された場合は、写っている人間の人数が多い画像から順に、画像情報が配列される。

なお、制限条件情報として制限時間が選択された場合、S408からS414までの処理時間が制限される。

【0086】

ステップ416(S416)において、物体名入力部544がユーザの操作による物体名の変更を受け入れたか否かが判断される。

変更を受け入れた場合は、処理はS408に戻り、そうでない場合はS418に進む。

ステップ418(S418)において、ユーザの操作によって画像情報が選択されたか否かが判断される。

画像情報が選択された場合は、処理はS422に進み、そうでない場合はS416に戻る。

ステップ420(S420)において、詳細画像表示処理部394によって、選択された画像の詳細な画像データが出力デバイス148に表示される。

ステップ422(S422)において、制限条件、画像数および端末の現在の処理能力が変更されたか否かが判断される。

変更されたと判断された場合は、処理はS400に戻り、そうでない場合は処理を終了する。

【0087】

なお、物体検出部524は、検出対象の物体として、予め複数の物体を設定しておき、検出精度算出部524によって検出精度が算出された後、物体名入力部544が物体名を受け入れる前に、設定された全ての物体について、各画像から各物体の映像を検出するようにしてもよい(以下の他の実施形態においても同様)。

この場合、物体数算出部548は、各画像情報について、各画像が設定された複数の物体それぞれの映像を含む数を算出してもよく、画像配列作成部562は、物体名が入力された場合に、その入力された物体についての画像配列情報を作成してもよい(以下の他の実施形態においても同様)。

【0088】

[第4の実施形態]

次に、本願の開示事項にかかる第4の実施形態を説明する。

【0089】

[画像提供サーバプログラム60]

図16は、図1および図2に示した画像提供サーバ2において、画像提供サーバプログラム20の代わりに実行される、第4の画像提供サーバプログラム60を示す図である。

図16に示すように、第4の画像提供サーバプログラム60は、通信処理部200、画像情報管理部222、画像データベース(DB)224、検出精度算出モジュール62、検出モジュール64、画像提供モジュール66、画像選択受信部292および詳細画像データ送信部294から構成される。

【0090】

画像提供サーバプログラム60は、これらの構成部分により、指定された制限条件を満たすように検出精度を算出し、算出された検出精度に基づいて、各画像情報に対して画像処理を行い、指定された物体の映像(検出対象)を検出する。

また、画像提供サーバプログラム60は、検出された物体の数に応じて、各画像情報を配列する。

検出精度算出モジュール62は、制限条件入力部622、検出精度算出部624、処理

10

20

30

40

50

能力検出部 6 2 6 および画像数検出部 6 2 8 から構成される。

検出精度算出モジュール 6 2 は、これらの構成部分により、指定された制限条件を満たすような検出精度を算出する。

【 0 0 9 1 】

検出モジュール 6 4 は、画像情報取得部 6 4 2、物体名受信部 6 4 4、物体検出部 6 4 6 および物体数算出部 6 4 8 から構成される。

検出モジュール 6 4 は、これらの構成部分により、算出された検出精度に基づいて、指定された物体の映像を各画像から検出し、指定された物体の映像が各画像に含まれている数を算出する。

画像提供モジュール 6 6 は、画像配列作成部 6 6 2 および画像提供情報送信部 6 6 4 から構成される。

画像提供モジュール 6 6 は、これらの構成部分により、検出された物体の数に応じて、各画像情報を配列し、配列された画像のリストを検索結果として端末 3 に提供する。

【 0 0 9 2 】

検出精度算出モジュール 6 2 において、制限条件入力部 6 2 2 は、ネットワーク 1 0 0 および通信処理部 2 0 0 を介して、端末 3 から、ユーザによって指定された制限条件に関する制限条件情報を受信し、検出精度算出部 6 2 4 に対して出力する。

処理能力検出部 6 2 6 は、端末 3 の CPU 1 4 0 およびメモリ 1 4 2 等に対してアクセスすることによって、端末 3 の現在の処理能力を検出する。

また、処理能力検出部 6 2 6 は、画像提供サーバ 2 の CPU 1 4 0 およびメモリ 1 4 2 等に対してアクセスすることによって、画像提供サーバ 2 の現在の処理能力を検出する。

さらに、処理能力検出部 6 2 6 は、画像提供サーバ 2 と端末 3 との通信状態をチェックし、ネットワーク 1 0 0 などの現在の通信の能力（データ伝送速度等）を検出する。

また、処理能力検出部 6 2 6 は、検出した処理能力に関する情報（処理能力情報）を検出精度算出部 6 2 4 に対して出力する。

【 0 0 9 3 】

画像数検出部 6 2 8 は、画像情報管理部 2 2 2 に対し、画像 DB 2 2 4 に格納されている画像情報の数を検出するための信号を出力する。

検出精度算出部 6 2 4 は、受け入れた制限条件情報、処理能力情報および画像数情報を使用して、物体検出のために必要な検出精度を算出する。

また、検出精度算出部 6 2 4 は、算出した検出精度を検出モジュール 6 4 に対して出力する。

【 0 0 9 4 】

検出モジュール 6 4 において、画像情報取得部 6 4 2 は、画像情報管理部 2 2 2 から画像情報を取得する。

物体名受信部 6 4 4 は、ネットワーク 1 0 0 および通信処理部 2 0 0 を介して、端末 3 から、ユーザによって指定された物体名を受信し、物体検出部 6 4 6 に対して出力する。

物体検出部 6 4 6 は、端末プログラム 5 0 の物体検出部 5 4 6 と同様にして、検出精度算出モジュール 6 2 からの検出精度に基づいて、画像情報取得部 6 4 2 が取得した各画像情報に対し、指定された物体名に対応する物体の映像を画像から検出するために必要な画像処理を行う。

また、物体検出部 6 4 6 は、検出精度算出モジュール 6 2 からの検出精度に基づいて、画像処理が施された各画像から、指定された物体の映像を検出する。

物体数算出部 6 4 8 は、端末プログラム 5 0 の物体数算出部 5 4 8 と同様にして、物体検出部 6 4 6 の検出結果に基づいて、各画像情報について、指定された物体の映像がその画像情報の画像に含まれる数を算出し、各画像情報に対応する物体数を、画像提供モジュール 6 6 に対して出力する。

【 0 0 9 5 】

画像提供モジュール 6 6 において、画像配列作成部 6 6 2 は、端末プログラム 5 0 の画

10

20

30

40

50

像配列作成部 562 と同様にして、物体数が多い画像情報から順に配列するように、画像配列情報を作成して、画像提供処理部 564 に対して出力する。

画像提供情報送信部 664 は、画像配列作成部 662 からの画像配列情報に基づいて、端末 3 の液晶表示画面等の出力デバイス 148 に画像情報を提供するために必要な処理を行う。

また、画像提供情報送信部 664 は、上記処理によって生成された画像提供情報を、通信処理部 200 およびネットワーク 100 を介して、端末 3 に対して送信する。

【0096】

[端末プログラム 68]

図 17 は、図 1 および図 3 に示した端末 3 において、端末プログラム 50 の代わりに実行される、第 4 の端末プログラム 68 を示す図である。 10

図 17 に示すように、第 4 の端末プログラム 68 は、通信処理部 300、UI 302、処理能力検出受信部 412、処理能力検出部 414、処理能力情報送信部 416、制限条件入力部 422、制限条件送信部 424、物体名入力部 682、物体名送信部 684、画像提供情報受信部 686、画像表示処理部 688、画像選択入力部 452、画像選択送信部 454、詳細画像データ受信部 460 および詳細画像表示処理部 462 から構成される。

【0097】

端末プログラム 68 において、物体名入力部 682 は、UI 部 302 を介して、液晶画面等の出力デバイス 148 に対し、ユーザが物体名を指定するための画面を表示し、テンキー等の入力デバイス 146 で物体名を指定できるように処理する。 20

また、物体名入力部 682 は、ユーザの操作によって選択された物体名を、物体名送信部 684 に対して出力する。

物体名送信部 684 は、ユーザによって選択された画像名を、ネットワーク 100 および通信処理部 300 を介して、画像提供サーバ 2 に対して送信する。

【0098】

画像提供情報受信部 686 は、ネットワーク 100 および通信処理部 300 を介して、画像提供サーバ 2 から、画像提供情報を受信し、画像表示処理部 686 に対して出力する。

画像表示処理部 688 は、画像表示処理部 686 からの画像提供情報に基づいて、液晶表示画面等の出力デバイス 148 に画像情報を表示するために必要な処理を行う。 30

なお、表示される画像情報は、画像情報の画像名であってもよいし、画像データのサムネイルであってもよい。

【0099】

[画像表示システム 1 の全体的な動作]

以下、第 4 の実施形態にかかる画像表示システム 1 の全体的な動作を説明する。

図 18 は、第 4 の実施形態にかかる画像表示システム 1 の全体的な動作 (S 50) を示す通信シーケンス図である。

図 18 に示すように、ステップ 500 (S 500) において、端末 3 は、制限条件情報を画像提供サーバ 2 に対して送信する。 40

ステップ 502 (S 502) において、画像提供サーバ 2 は、端末 3 および画像提供サーバ 2 の現在の処理能力と、ネットワーク 100 などの通信伝送路の現在の通信能力とを検出する。

【0100】

ステップ 504 (S 504) において、画像提供サーバ 2 は、制限条件情報および現在の処理能力に基づいて、検出精度を算出する。

ステップ 506 (S 506) において、端末 3 は、ユーザの操作によって入力された物体名を、画像提供サーバ 2 に対して送信する。

ステップ 508 (S 508) において、画像提供サーバ 2 は、各画像から、指定された物体名に対応する物体の映像を検出し、各画像情報について、その画像情報の画像に指定 50

された物体の映像が含まれる数を算出する。

【 0 1 0 1 】

ステップ 5 1 0 (S 5 1 0) において、画像提供サーバ 2 は、画像提供情報を、端末 3 に対して送信する。

ステップ 5 1 2 (S 5 1 2) において、端末 3 は、画像提供情報に基づいて、画像情報を出力デバイス 1 4 8 に表示する。

なお、制限条件情報として制限時間が選択された場合、S 5 0 6 から S 5 1 2 までの処理時間が制限される。

【 0 1 0 2 】

上記実施形態は、例示および説明のために提示されたものであって、本願開示の実施形態の全てを網羅していない。

また、上記実施形態は、本願開示の技術的範囲を、その開示内容に限定することを意図しておらず、その開示内容に照らして、様々に変更され、変形されうる。

また、上記実施形態は、本願開示の原理およびその実的な応用を最もよく説明できるように選択され、記載されているので、当業者は、上記実施形態の開示内容に基づいて、本願開示およびその実施形態を、ありうべき全ての実際の用途に最適とするための種々の変更を加えて利用することができる。

また、本願開示の技術的範囲は、その記載および均等物によって画定されるように意図されている。

【 産業上の利用可能性 】

【 0 1 0 3 】

本願開示は、画像の表示のために利用可能である。

【 符号の説明 】

【 0 1 0 4 】

- 1 . . . 画像表示システム ,
- 1 0 0 . . . ネットワーク ,
- 1 0 2 . . . 基地局 ,
- 1 0 4 . . . G P S 用人工衛星 ,
- 2 . . . 画像提供サーバ ,
- 1 2 0 . . . 通信処理部 ,
- 1 4 0 . . . C P U ,
- 1 4 2 . . . メモリ ,
- 1 4 4 . . . 周辺装置 ,
- 1 4 6 . . . 入力デバイス ,
- 1 4 8 . . . 出力デバイス ,
- 1 5 2 . . . 記録装置 ,
- 1 5 4 . . . 記録媒体 ,
- 3 . . . 端末 ,
- 1 5 0 . . . カメラ ,
- 1 6 0 . . . G P S ,
- 2 0 . . . 画像提供サーバプログラム ,
- 2 0 0 . . . 通信処理部、
- 2 0 2 . . . ユーザインターフェース部 (U I) ,
- 2 0 4 . . . 画像受信部 ,
- 2 0 6 . . . 画像情報管理部 ,
- 2 0 8 . . . 画像データベース (D B) ,
- 2 1 0 . . . 画像入力部 ,
- 2 1 2 . . . 画像要求受信部 ,
- 2 1 4 . . . 画像送信部 ,
- 2 2 . . . 第 2 の画像提供サーバプログラム ,

10

20

30

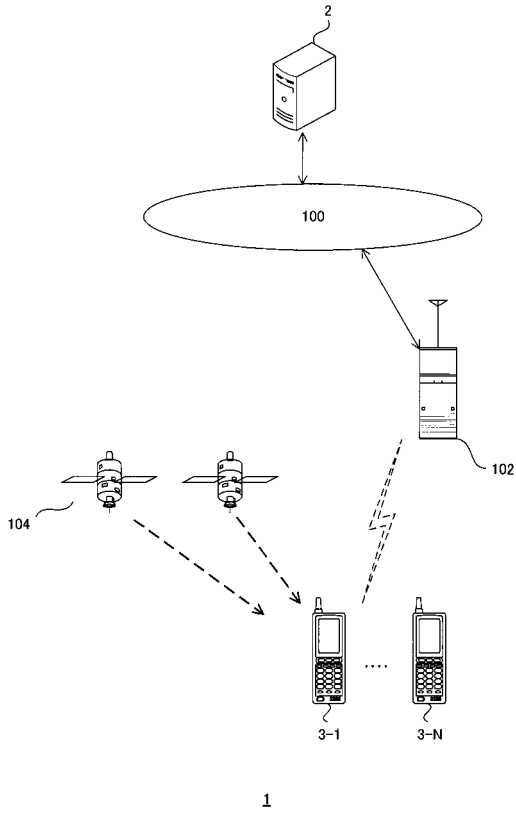
40

50

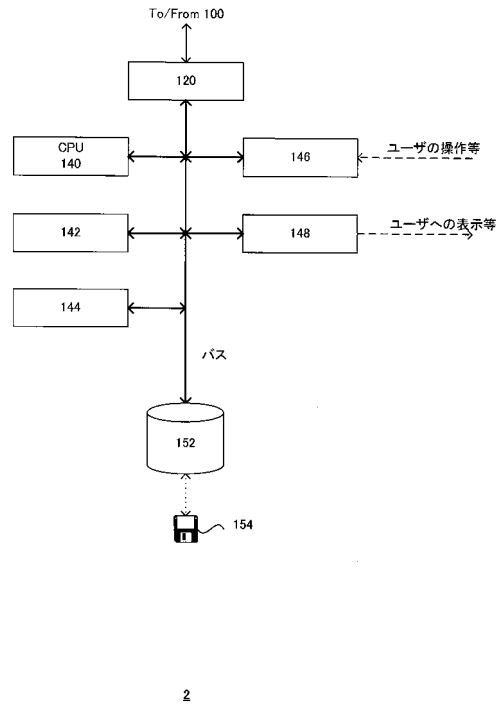
2 0 0 . . .	通信処理部 ,	
2 2 2 . . .	画像情報管理部 ,	
2 2 4 . . .	画像データベース (D B) ,	
2 4 . . .	分析精度算出モジュール ,	
2 4 2 . . .	制限条件受信部 ,	
2 4 4 . . .	画像分析精度算出部 ,	
2 4 6 . . .	処理能力検出部 ,	
2 4 8 . . .	画像数検出部 ,	
2 6 . . .	画像分析モジュール ,	
2 6 0 . . .	画像構成要素抽出部 ,	10
2 6 4 . . .	色分類部 ,	
2 6 6 . . .	色割合算出部 ,	
2 6 2 . . .	画像情報取得部 ,	
2 8 . . .	画像提供モジュール ,	
2 8 0 . . .	画像構成要素受信部 ,	
2 8 2 . . .	画像指定受信部 ,	
2 8 4 . . .	差分算出部 ,	
2 8 6 . . .	画像配列作成部 ,	
2 8 8 . . .	画像提供情報送信部 ,	
2 9 2 . . .	画像選択受信部 ,	20
2 9 4 . . .	詳細画像データ送信部 ,	
6 0 . . .	第 4 の画像提供サーバプログラム ,	
6 2 . . .	検出精度算出モジュール ,	
6 2 2 . . .	制限条件入力部 ,	
6 2 4 . . .	検出精度算出部 ,	
6 2 6 . . .	処理能力検出部 ,	
6 2 8 . . .	画像数検出部 ,	
6 4 . . .	検出モジュール ,	
6 4 2 . . .	画像情報取得部 ,	
6 4 4 . . .	物体名受信部 ,	30
6 4 6 . . .	物体検出部 ,	
6 4 8 . . .	物体数算出部 ,	
6 6 . . .	画像提供モジュール ,	
6 6 2 . . .	画像配列作成部 ,	
6 6 4 . . .	画像提供情報送信部 ,	
3 0 . . .	端末プログラム ,	
3 0 0 . . .	通信処理部 ,	
3 0 2 . . .	U I ,	
3 2 . . .	画像格納モジュール ,	
3 2 0 . . .	画像取得部 ,	40
3 2 2 . . .	カメラ処理部 ,	
3 2 4 . . .	画像情報管理部 ,	
3 2 6 . . .	画像 D B ,	
3 4 . . .	分析精度算出モジュール ,	
3 4 2 . . .	制限条件入力部 ,	
3 4 4 . . .	画像分析精度算出部 ,	
3 4 6 . . .	処理能力検出部 ,	
3 4 8 . . .	画像数検出部 ,	
3 6 . . .	画像分析モジュール ,	
3 6 0 . . .	画像構成要素抽出部 ,	50

3 6 4 . . .	色分類部 ,	
3 6 6 . . .	色割合算出部 ,	
3 6 8 . . .	メタデータ取得部 ,	
3 6 2 . . .	画像情報取得部 ,	
3 8 . . .	画像提供モジュール ,	
3 8 0 . . .	画像構成要素選択部 ,	
3 8 2 . . .	画像指定部 ,	
3 8 4 . . .	差分算出部 ,	
3 8 6 . . .	画像配列作成部 ,	
3 8 8 . . .	画像提供処理部 ,	10
3 9 2 . . .	画像選択部 ,	
3 9 4 . . .	詳細画像表示処理部 ,	
4 0 . . .	第 2 の端末プログラム ,	
4 1 2 . . .	処理能力検出受信部 ,	
4 1 4 . . .	処理能力検出部 ,	
4 1 6 . . .	処理能力情報送信部 ,	
4 2 2 . . .	制限条件入力部 ,	
4 2 4 . . .	制限条件送信部 ,	
4 3 0 . . .	画像構成要素入力部 ,	
4 3 2 . . .	画像構成要素送信部 ,	20
4 3 6 . . .	画像指定入力部 ,	
4 3 8 . . .	画像指定送信部 ,	
4 4 2 . . .	画像提供情報受信部 ,	
4 4 4 . . .	画像表示処理部 ,	
4 5 2 . . .	画像選択入力部 ,	
4 5 4 . . .	画像選択送信部 ,	
4 6 0 . . .	詳細画像データ受信部 ,	
4 6 2 . . .	詳細画像表示処理部 ,	
5 0 . . .	第 3 の端末プログラム ,	
5 2 . . .	検出精度算出モジュール ,	30
5 2 2 . . .	制限条件入力部 ,	
5 2 4 . . .	検出精度算出部 ,	
5 2 6 . . .	処理能力検出部 ,	
5 2 8 . . .	画像数検出部 ,	
5 4 . . .	検出モジュール ,	
5 4 2 . . .	画像情報取得部 ,	
5 4 4 . . .	物体名入力部 ,	
5 4 6 . . .	物体検出部 ,	
5 4 8 . . .	物体数算出部 ,	
5 6 . . .	画像提供モジュール ,	40
5 6 2 . . .	画像配列作成部 ,	
5 6 4 . . .	画像提供処理部 ,	
6 8 . . .	第 4 の端末プログラム ,	
6 8 2 . . .	物体名入力部 ,	
6 8 4 . . .	物体名送信部 ,	
6 8 6 . . .	画像提供情報受信部 ,	
6 8 8 . . .	画像表示処理部 ,	

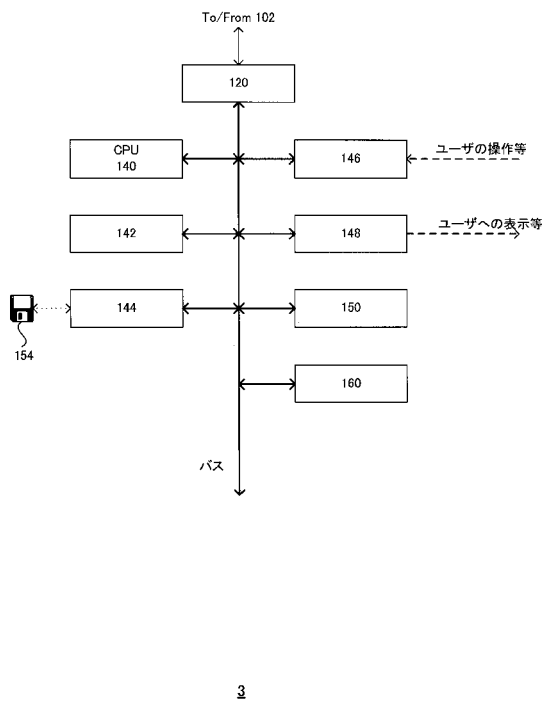
【図1】



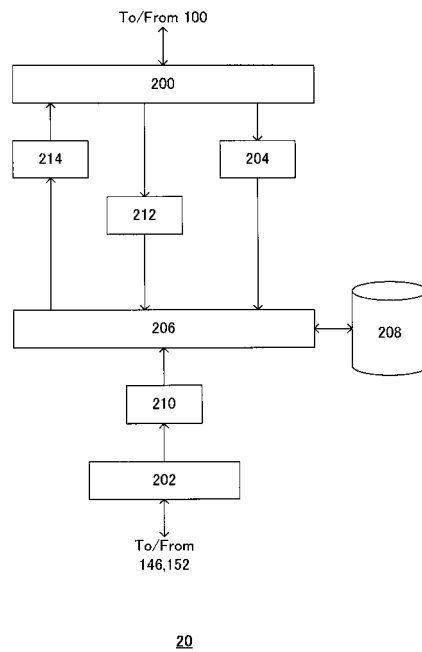
【図2】



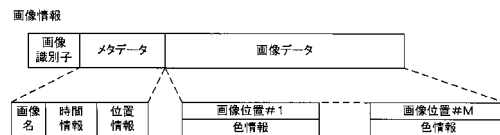
【図3】



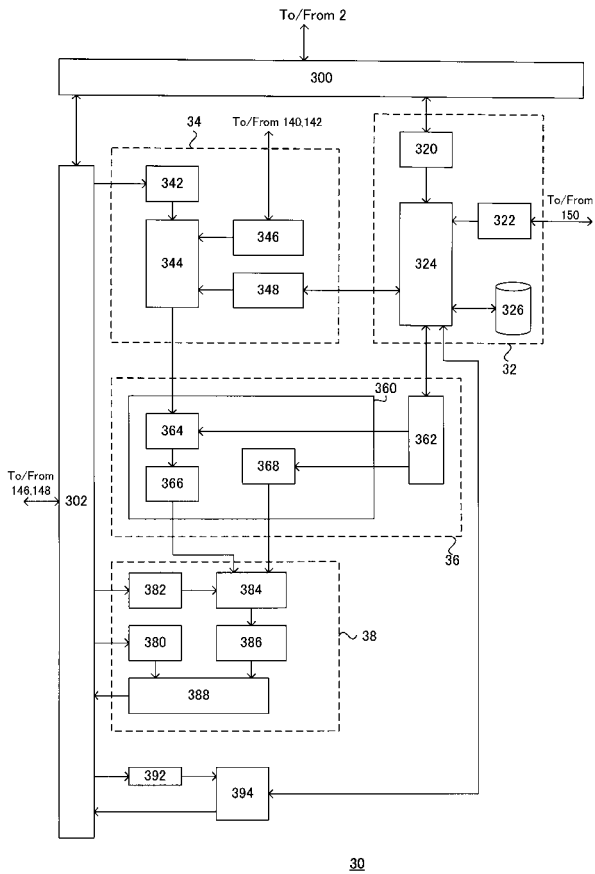
【図4】



【図5】

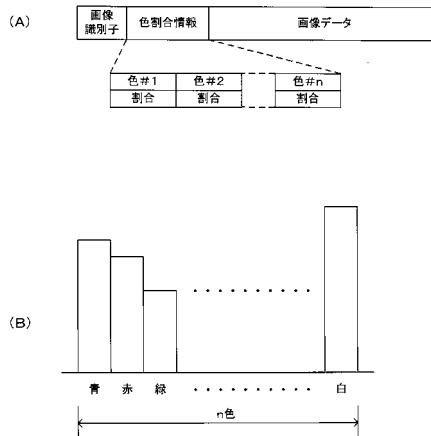


【図6】



30

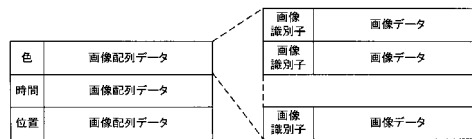
【図7】



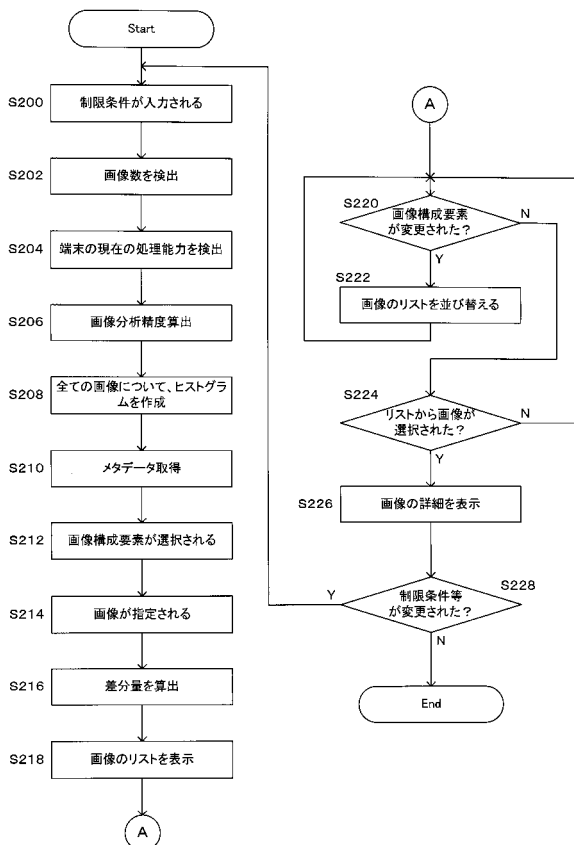
【図8】

画像識別子	色差分量	時間差分量	位置差分量	画像データ
-------	------	-------	-------	-------

【図9】

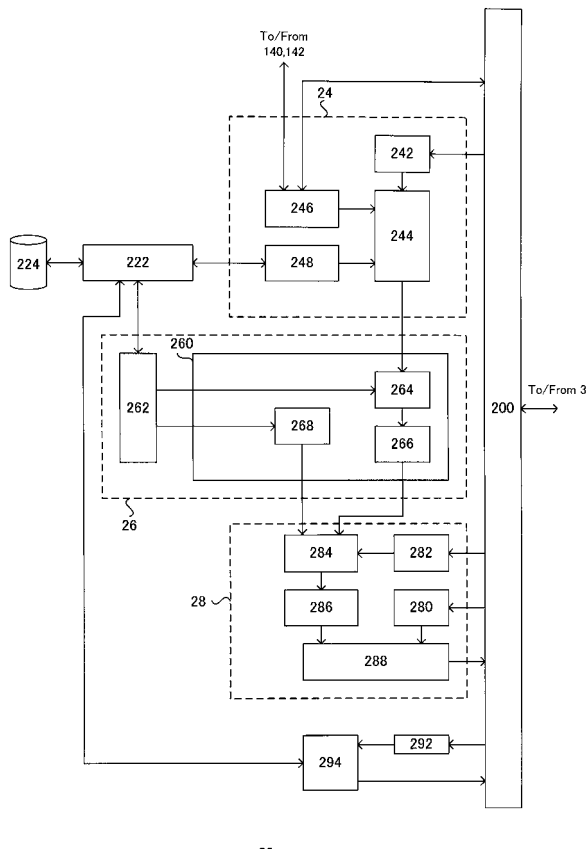


【図10】



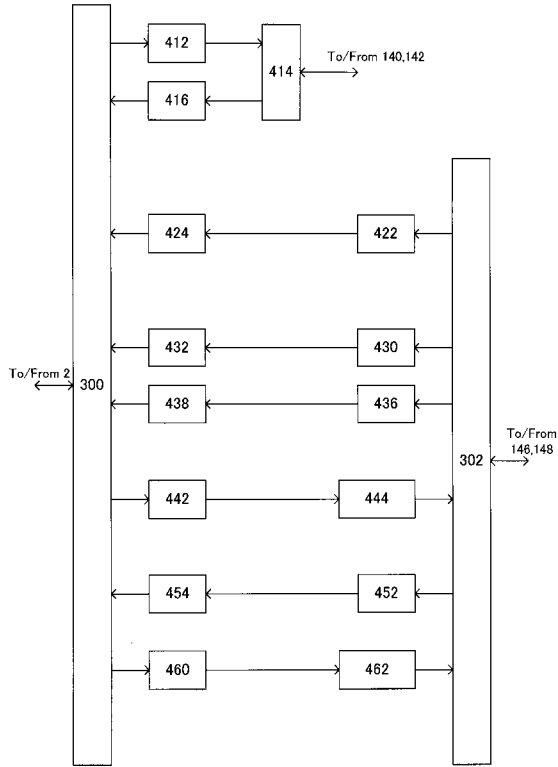
S20

【図11】



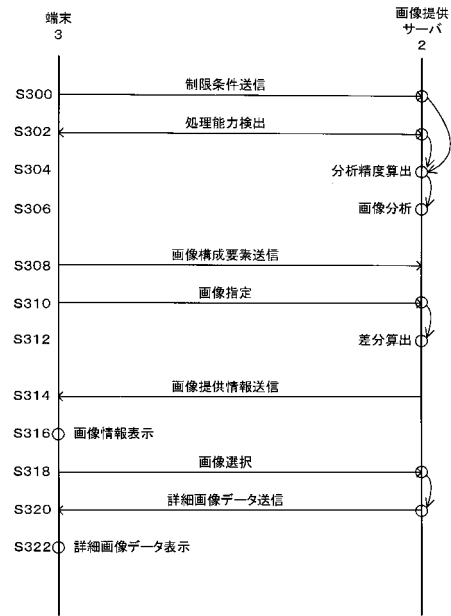
22

【図12】



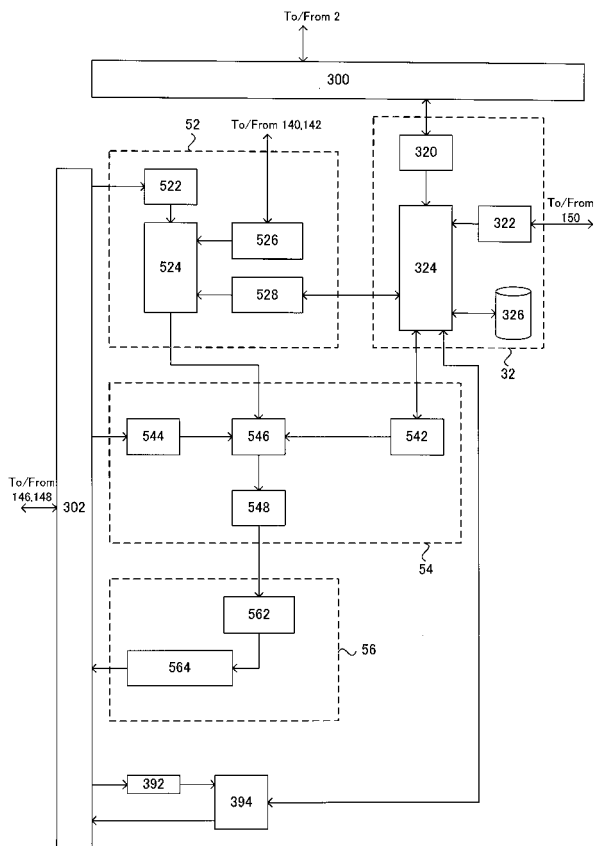
40

【図13】



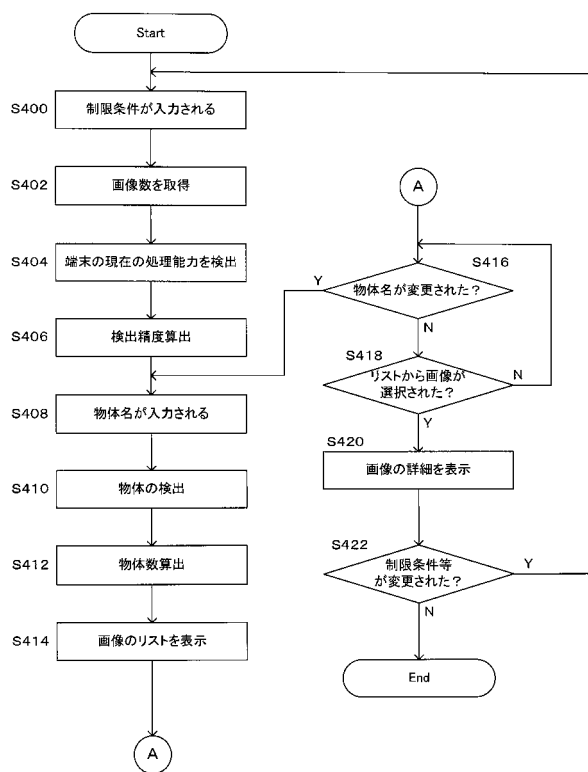
S30

【図14】



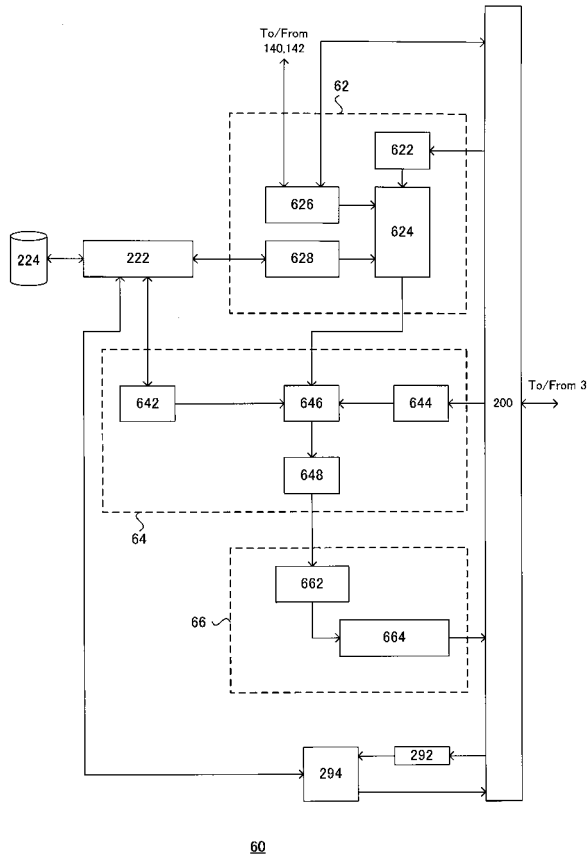
50

【図15】

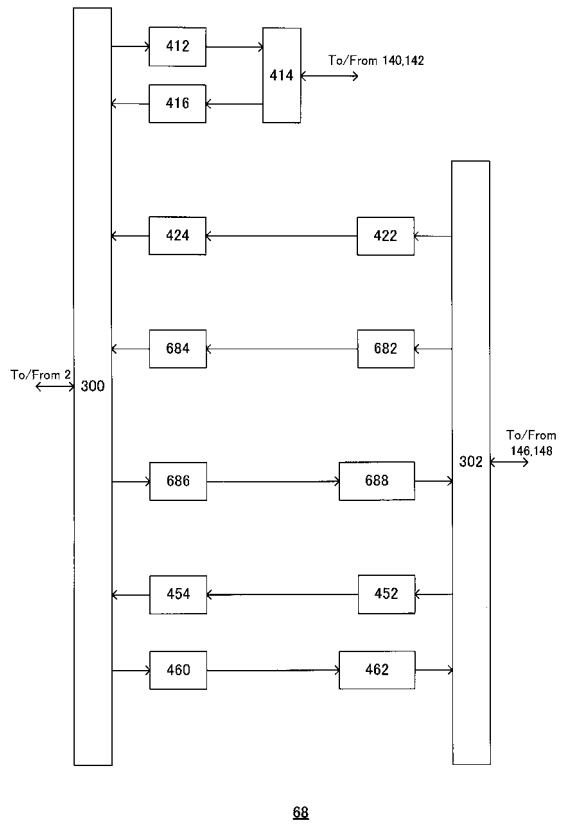


S40

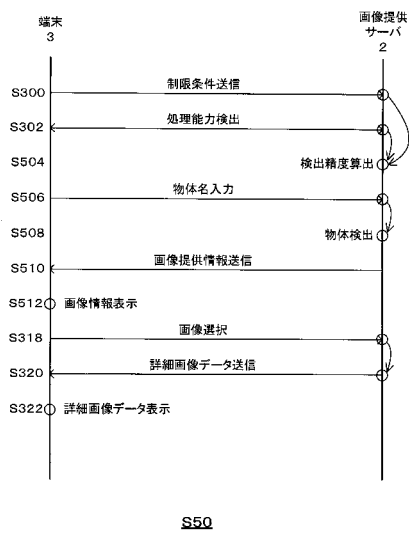
【図16】



【図17】



【図18】



フロントページの続き

(72)発明者 倉林 修一

日本国神奈川県藤沢市円行2丁目3番5号 エスペランサ湘南B - 103

審査官 村松 貴士

(56)参考文献 特開2001-160062(JP,A)

特開2004-318879(JP,A)

特開2002-230574(JP,A)

特開2004-265067(JP,A)

特開2008-210003(JP,A)

特開2006-163527(JP,A)

特開2007-060562(JP,A)

特開2008-217334(JP,A)

(58)調査した分野(Int.Cl., DB名)

G06T 1/00

G06F 13/00

G06F 17/30