

(12) 特許協力条約に基づいて公開された国際出願

(19) 世界知的所有権機関  
国際事務局



(43) 国際公開日  
2010年9月23日(23.09.2010)

PCT

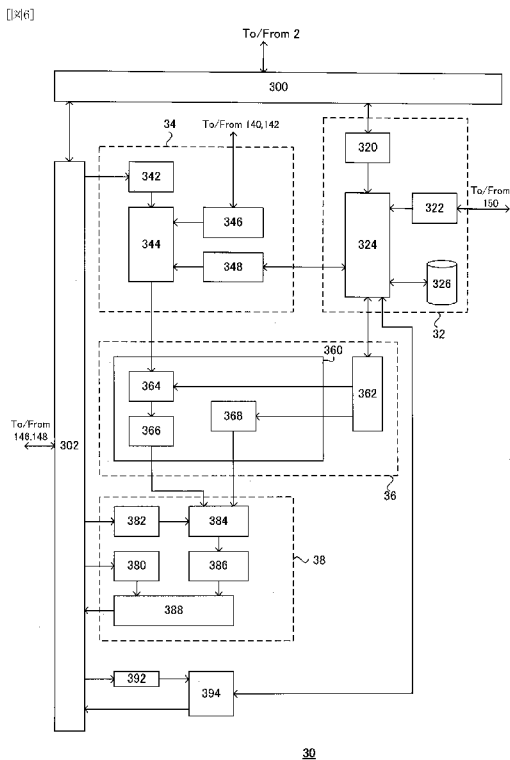
(10) 国際公開番号  
WO 2010/106631 A1

- (51) 国際特許分類:  
G06T 1/00 (2006.01) G06F 17/30 (2006.01)  
G06F 13/00 (2006.01)
- (21) 国際出願番号: PCT/JP2009/055107
- (22) 国際出願日: 2009年3月17日(17.03.2009)
- (25) 国際出願の言語: 日本語
- (26) 国際公開の言語: 日本語
- (71) 出願人(米国を除く全ての指定国について):  
キーパー=スミス エル・エル・ピー(Keiper-Smith LLP) [SG/SG]; 189721 ゲートウェイ・イースト37番-06 ビーチロード152 Singapore (SG).
- (72) 発明者: および
- (75) 発明者/出願人(米国についてのみ): 吉田 尚史 (YOSHIDA, Naofumi) [JP/JP]; 〒2450013 神奈川県横浜市泉区中田東一丁目10番 Kanagawa (JP). 鷹野 孝典(TAKANO, Kosuke) [JP/JP]; 〒2510043 神奈川県藤沢市辻堂元町3丁目17番14号2-B Kanagawa (JP). 倉林 修一 (KURABAYASHI, Shuichi) [JP/JP]; 〒2520805 神奈川県藤沢市円行2丁目3番5号 エスペランサ 湘南B-103 Kanagawa (JP).
- (74) 代理人: 特許業務法人 アイ・ピー・エス (PATENT RELATED CORPORATION IPS); 〒2210052 神奈川県横浜市神奈川区栄町5番地1 横浜クリエーションスクエア15階 Kanagawa (JP).
- (81) 指定国(表示のない限り、全ての種類の国内保護が可能): AE, AG, AL, AM, AO, AT, AU, AZ, BA, BB, BG, BH, BR, BW, BY, BZ, CA, CH, CN, CO, CR, CU, CZ, DE, DK, DM, DO, DZ, EC, EE, EG, ES, FI, GB, GD, GE, GH, GM, GT, HN, HR, HU, ID, IL, IN, IS, JP, KE, KG, KM, KN, KP, KR, KZ, LA, LC, LK, LR, LS, LT, LU, LY, MA, MD, ME, MG, MK, MN, MW, MX, MY, MZ, NA, NG, NI, NO, NZ, OM, PG, PH, PL, PT, RO, RS, RU, SC, SD, SE, SG, SK, SL, SM, ST, SV, SY, TJ, TM, TN, TR, TT, TZ, UA, UG, US, UZ, VC, VN, ZA, ZM, ZW.
- (84) 指定国(表示のない限り、全ての種類の広域保護が可能): ARIPO (BW, GH, GM, KE, LS, MW, MZ,

[続葉有]

(54) Title: IMAGE DISPLAY SYSTEM, IMAGE DISPLAY DEVICE, IMAGE PROVIDING DEVICE, AND METHOD THEREOF

(54) 発明の名称: 画像表示システム、画像表示装置、画像提供装置およびその方法



(57) Abstract: Provided is an image display device including an analysis accuracy calculation module, an image analysis module, and an image providing module. The analysis accuracy calculation module calculates such an image analysis accuracy that satisfies a specified limit condition. The image analysis module analyzes image information according to the calculated analysis accuracy. The image providing module receives an image specification, calculates a difference between an analysis result of the image information on the specified image and image information on images other than the specified image, and provides a list of the images arranged in the ascending order of the differences as a search result.

(57) 要約: 本願開示の画像表示装置は、分析精度算出モジュール、画像分析モジュールおよび画像提供モジュールから構成される。分析精度算出モジュールは、指定された制限条件を満たすような、画像の分析精度を算出する。画像分析モジュールは、算出された分析精度に基づいて、画像情報を分析する。画像提供モジュールは、画像の指定を受けて、その指定された画像の画像情報の分析結果と、指定された画像以外の画像の画像情報との差分を算出し、その差分が小さい画像から順に配列された画像のリストを検索結果として提供する。

WO 2010/106631 A1



NA, SD, SL, SZ, TZ, UG, ZM, ZW), ユーラシア  
(AM, AZ, BY, KG, KZ, MD, RU, TJ, TM), ヨーロッパ  
(AT, BE, BG, CH, CY, CZ, DE, DK, EE, ES, FI, FR, GB,  
GR, HR, HU, IE, IS, IT, LT, LU, LV, MC, MK, MT, NL,  
NO, PL, PT, RO, SE, SI, SK, TR), OAPI (BF, BJ, CF,

CG, CI, CM, GA, GN, GQ, GW, ML, MR, NE, SN, TD,  
TG).

添付公開書類:

— 国際調査報告 (条約第 21 条(3))

## 明 細 書

### 画像表示システム、画像表示装置、画像提供装置およびその方法 技術分野

[0001] 本願は、画像表示システム、画像表示装置、画像提供装置およびその方法を開示する。

### 背景技術

[0002] 例えば、非特許文献1, 2は、データベースなどのデバイスを動的に相互接続するアクティブ・メタレベルシステムを開示する。

非特許文献1: 倉林修一, 石橋直樹, 清木康: "モバイル・コンピューティング環境におけるアクティブ型マルチデータベースシステムの実現方式", 情報処理学会研究報告 2000-DBS-122, 2000, 463-470.

非特許文献2: Shuichi Kurabayashi, Naoki Ishibashi, Yasushi Kiyoki: A Multidatabase System Architecture for Integrating Heterogeneous Databases with Meta-Level Active Rule Primitives. In Proceedings of the 20th IASTED International Conference on Applied Informatics, 2002, 378-387.

### 発明の開示

#### 課題を解決するための手段

[0003] 本願開示の画像表示装置は、上記背景からなされたものであって、その1つの実施形態は、それぞれ1つ以上の構成要素を含む1つ以上の画像情報を表示する画像表示装置であって、前記1つ以上の画像情報の提供のために指定された制限条件を満たすような分析精度を算出する算出モジュールと、前記算出された分析精度で、前記画像情報それぞれの前記構成要素を分析する分析モジュールと、画像の指定および前記構成要素の指定を受けて、指定された画像の画像情報に分析結果が近い順番で、前記指定された画像以外の画像情報を配列した提供情報を作成して表示する提供モジュールとを有する。

[0004] [サマリー]

ここでは、本願の開示事項の概略を説明する。

ただし、ここでの説明は、本願開示事項の理解を助けることのみを目的とし、その技術的範囲の限定を目的としていない。

携帯電話、PDA (Personal Digital Assistant) 等のモバイル機器のCPUの能力と記憶容量は大幅に向上し、それら自身の中で、画像および音楽等のマルチメディアデータを保存して、操作することが可能になっている。

しかしながら、従来のコンピュータシステムと比較すると、これらモバイル機器は、一般的に、十分な計算資源を有していないため、マルチメディアデータにアクセスするためには、多くの時間を要する。

本願開示の画像表示装置は、上記の観点からなされたものであり、指定された制限条件を満たすように、画像の分析精度を算出し、算出された分析精度で1つ以上の画像を分析し、これら1つ以上の画像のうちの指定された画像と、指定された画像以外の画像とを表示する際に、分析結果が指定された画像に近い画像から順に配列するように構成されている。

[0005] 本願開示の技術的利点およびその他の技術的利点は、図面に示される実施形態の詳細な説明を読みことにより、当業者に明らかとされるであろう。

添付図面は、本願明細書に組み込まれて、その一部をなし、本願開示の実施形態を図示しており、その説明とともに、本願開示の原理を説明する役割を果たす。

本願明細書中で参照される図面は、特に断らない限り、一定の縮尺で描かれているわけではないと解されるべきである。

#### 図面の簡単な説明

[0006] 本願開示の実施形態は、その構成および動作に関して、以下の説明を、図面とともに参照することにより、最もよく理解されるであろう。

[図1]本願の開示事項が適用される画像表示システムの構成を例示する図である。

[図2]図1に示した画像提供サーバのハードウェア構成を示す図である。

[図3]図1に示した端末のハードウェア構成を例示する図である。

[図4]図1および図2に示した画像提供サーバにおいて実行される画像提供サーバプログラムを示す図である。

[図5]画像情報の構成を例示する図である。

[図6]図1および図3に示した端末において実行される端末プログラムを示す図である。

[図7]色割合算出部によって作成されるデータを例示する図である。

[図8]差分算出部によって作成される差分データを例示する図である。

[図9]画像配列情報を例示する図である。

[図10]図6に示した端末プログラムの処理を示すフローチャートである。

[図11]図1および図2に示した画像提供サーバにおいて実行される第2の画像提供サーバプログラムを示す図である。

[図12]図1および図3に示した端末において実行される第2の端末プログラムを示す図である。

[図13]第2の実施形態にかかる画像表示システムの全体的な動作を示す通信シーケンス図である。

[図14]図1および図3に示した端末において実行される第3の端末プログラムを示す図である。

[図15]図14に示した第3の端末プログラムの処理を示すフローチャートである。

[図16]図1および図2に示した画像提供サーバにおいて実行される第4の画像提供サーバプログラムを示す図である。

[図17]図1および図3に示した端末において実行される第4の端末プログラムを示す図である。

[図18]第4の実施形態にかかる画像表示システムの全体的な動作を示す通信シーケンス図である。

### 発明を実施するための最良の形態

[0007] 以下、本願開示の実施形態が、詳細に説明される。

本願開示の実施形態は、添付図面に例示されている。

本願開示は、実施形態に関連して説明されるが、この実施形態は、本願開示を、その開示内容に限定することを意図しないことが、当業者に理解されよう。

逆に、本願開示は、本願開示の精神、および、本願特許請求の範囲内に含まれ得る代替物、変更および均等物を包含することを意図している。

また、本願開示の説明は、本願開示を十分に理解可能なように、具体的に、また、詳細になされる。

しかしながら、当業者に明らかなように、本願開示は、これら具体的に、また、詳細に説明された事項の全てを用いなくては、実施され得ないということはない。

[0008] なお、既知の方法、手続き、コンポーネント、および回路は、本開示の態様を不必要に分かりにくくすることがないように、詳細には記載されていないことがある。

しかし、留意すべきであるが、これらおよび類似のすべての用語は適当な物理量に関連づけられるべきものであり、これらの量に付けられた単に便宜的なラベルである。

以下の議論から明らかなように、特に別段の断りがない限り、本願開示全体を通じて、「受け入れる」および「設定する」などの用語を利用する議論は、コンピュータシステム等の電子的コンピューティングデバイスの作用およびプロセスを指すと理解される。

コンピュータシステム等の電子的コンピューティングデバイスは、コンピュータシステムのレジスタおよびメモリ内の物理(電子的)量として表現されるデータを操作して、コンピュータシステムメモリもしくはレジスタまたは他のそのような情報ストレージ、伝送、もしくはディスプレイデバイス内の物理量として同様に表現される他のデータに変換する。

また、本願開示は、例えば光および機械的コンピュータのような他のコンピュータシステムの使用にも適している。

[0009] [画像表示システム1]

以下、本願の開示事項が適用される画像表示システム1を説明する。

図1は、本願の開示事項が適用される画像表示システム1の構成を例示する図である。

図1に示すように、画像表示システム1は、画像提供サーバ2、携帯電話、無線通信が可能なPDA(Personal Digital Assistant)、可搬型パーソナルコンピュータなどの端末3-1~3-N、および端末3-1~3-Nとの間で無線回線を介したデータ伝送を行う基地局102が、有線および無線通信の両方に対応したネットワーク100を介して接続されて構成される。

また、端末3-1~3-Nは、野外など、電波の受信に適した場所において、GPS (Global Positioning System) 用人工衛星104から、位置検出のための電波信号を受信しうる。

[0010] なお、Nは1以上の整数を示すが、常に同じ数を示すとは限らない。

また、以下、端末3-1~3-Nなど、複数ある構成部分のいずれか1つ以上を特定せずに示すときには、単に端末3などと略記することがある。

また、基地局102、画像提供サーバ2および端末3など、情報通信および情報処理の主体となりうる構成部分を、ノードと総称することがある。

また、端末3は、必ずしも移動端末でなくてもよく、ネットワーク100と通信するデスクトップコンピュータを含んでもよい。

また、以下、各図において、実質的に同じ構成部分には同じ符号が付される。

画像表示システム1は、これらの構成部分により、ノードによる情報処理およびノード間の情報通信を実現する。

[0011] [ハードウェア構成]

以下、画像表示システム1の各ノードのハードウェア構成を説明する。

図2は、図1に示した画像提供サーバ2のハードウェア構成を示す図である。

図2に示すように、画像提供サーバ2は、無線通信回線または有線通信回線を介してネットワーク100と接続される通信装置120と、CPU140と、メモリ142と、割り込み制御デバイス、タイマデバイスおよび記録媒体154に対するデータの読み書きを行う記録媒体インターフェースなどのCPU周辺装置144と、キーボードおよびマウスなどの入力デバイス146と、ディスプレイおよびスピーカなどの出力デバイス148と、HD・CD装置などの記録装置152とから構成される。

つまり、画像提供サーバ2は、情報処理および情報通信が可能な一般的なコンピュータとしての構成部分を有している。

[0012] 図3は、図1に示した端末3のハードウェア構成を例示する図である。

図3に示すように、端末3は、無線通信回線または有線通信回線を介してネットワーク100と接続される通信装置120と、CPU140と、メモリ142と、割り込み制御デバイス、タイマデバイスおよび記録媒体154に対するデータの読み書きを行う記録媒体イ

ンターフェースなどのCPU周辺装置144と、テンキーおよびマイクなどの入力デバイス146と、液晶表示装置およびスピーカなどの出力デバイス148と、カメラ150と、GPS用人工衛星104(図1)からの電波信号を利用して端末3などの位置(緯度・経度)を検出するGPS160とから構成される。

つまり、端末3は、情報処理および情報通信を行うことができる一般的なコンピュータとしての構成部分を有している。

[0013] [第1の実施形態]

次に、本願の開示事項にかかる第1の実施形態を説明する。

[0014] [画像提供サーバプログラム20]

図4は、図1および図2に示した画像提供サーバ2において実行される画像提供サーバプログラム20を示す図である。

図4に示すように、画像提供サーバプログラム20は、通信処理部200、ユーザインターフェース部(UI)202、画像受信部204、画像情報管理部206、画像データベース(DB)208、画像入力部210、画像要求受信部212および画像送信部214から構成される。

[0015] 画像提供サーバプログラム20は、記録媒体154(図2, 図3)およびネットワーク100などを介して画像提供サーバ2のメモリ142にロードされ、画像提供サーバ2において実行されるOS(図示せず)上で、画像提供サーバ2のハードウェア資源を具体的に利用して実行される(以下のプログラムおよびモジュールについて同様)。

画像提供サーバプログラム20は、これらの構成部分により、ネットワーク100等から後述する画像情報を受信し、その画像情報を管理し、ネットワーク100からの要求に応じて画像情報を送信する。

[0016] 画像提供サーバプログラム20において、通信処理部200は、画像提供サーバ2における一般的な情報通信のための処理と、ネットワーク100を介した端末3との情報通信のための処理を行う。

UI202は、入力デバイス146に対するユーザの操作を受け入れて、画像入力部210に対して受け入れた操作を示すデータを出力する。

また、UI202は、画像提供サーバプログラム20の他の構成部分の処理を制御する



。

[0017] 画像受信部204は、ネットワーク100から画像情報を受信し、画像情報管理部206に対して出力する。

画像入力部210は、記録装置152が記録媒体154を介して受け入れた画像情報を、UI2020を介して受け入れ、画像情報管理部206に対して出力する。

画像情報管理部206は、画像受信部204および画像入力部210から受け入れた画像情報を画像DB208に格納し、管理する。

画像要求受信部212は、ネットワーク100から、画像情報の要求を示す情報(画像要求情報)を受け入れ、画像情報管理部206に対して出力する。

画像情報管理部206は、画像要求情報に対応する画像情報を画像DB208から取得し、画像送信部214に対して出力する。

画像送信部214は、通信処理部200およびネットワーク100を介して、画像要求情報を送信したノードに対して画像情報を送信する。

[0018] 図5は、画像情報管理部206が格納する画像情報の構成を例示する図である。

図5に示すように、画像情報は、画像識別子と、メタデータと、画像データとを含む。メタデータは、画像データに関するデータであり、画像名、その画像データの作成された時間(例えば画像データに対応する画像が撮影された時間)に関する情報(時間情報)、および、その画像が作成された位置(例えば画像が撮影された位置)に関する情報(位置情報)を含む。

ここで、位置情報は、たとえば端末3のGPS160によって取得でき、撮影された画像と関連付けられる。

画像データは、たとえばピクセルなどの座標位置である画像位置#1～#M(Mは1以上の整数を示すが、常に同じ数を示すとは限らない)を示す情報およびこれらの画像位置に対応する色に関する情報(色情報)を含む。

[0019] [端末プログラム30]

図6は、図1および図3に示した端末3において実行される端末プログラム30を示す図である。

図6に示すように、端末プログラム30は、通信処理部300、UI302、画像格納モジ

ジュール32、分析精度算出モジュール34、画像分析モジュール36、画像提供モジュール38、画像選択部392および詳細画像表示処理部394から構成される。

端末プログラム30は、これらの構成部分により、指定された制限条件を満たすように、画像の分析精度を算出し、算出された分析精度で1つ以上の画像を分析する。

また、端末プログラム30は、これら1つ以上の画像のうちの指定された画像と、指定された画像以外の画像とを表示する際に、分析結果が指定された画像に近い画像から順に配列する。

[0020] 端末プログラム30において、通信処理部300は、端末3における音声通信および一般的な情報通信のための処理を行い、ネットワーク100を介した画像提供サーバ2との情報通信のための処理を行う。

UI302は、例えば、出力デバイス148の表示装置に対して、ユーザに後述する制限条件の入力、画像の指定、画像の構成要素の選択および画像の選択を促す画像(図示せず)を表示する。

UI302は、表示したGUI画像に応じてユーザが行う操作を、入力デバイス146から受け入れ、各操作に対応する情報を対応する各モジュールに出力する。

また、UI302は、入力デバイス146のマイクから入力された音声信号を、通信処理部222に対して出力し、通信処理部300から入力された音声信号を、出力デバイス148のスピーカに対して出力する。

[0021] 画像格納モジュール32は、画像取得部320、カメラ処理部322、画像情報管理部324および画像DB326から構成される。

画像格納モジュール32は、これらの構成部分により、ユーザの操作等によって画像情報(図5)を取得し、その画像情報を管理し、他のモジュールからの要求に応じて画像情報を出力する。

分析精度算出モジュール34は、制限条件入力部342、画像分析精度算出部344、処理能力検出部346および画像数検出部348から構成される。

分析精度算出モジュール34は、これらの構成部分により、指定された制限条件を満たすような、画像の分析精度を算出する。

[0022] 画像分析モジュール36は、画像情報取得部362および画像構成要素抽出部360

から構成される。

画像分析モジュール36は、これらの構成部分により、算出された分析精度に基づいて、画像情報を分析する。

画像提供モジュール38は、画像構成要素選択部380、画像指定部382、差分算出部384、画像配列作成部386および画像提供処理部388から構成される。

画像提供モジュール38は、これらの構成部分により、画像の指定を受けて、その指定された画像の画像情報の分析結果と、指定された画像以外の画像の画像情報との差分を算出し、その差分が小さい画像から順に配列された画像のリストを検索結果として提供する。

[0023] 画像格納モジュール32において、画像取得部320は、通信処理部300およびネットワーク100を介して、画像要求情報を画像提供サーバ2に対して送信し、その要求に応じて画像提供サーバ2から送信された画像情報を受信する。

また、画像取得部320は、受信した画像情報を画像情報管理部324に対して出力する。

カメラ処理部322は、カメラ150によって撮影された画像データと、画像データが撮影された時間と、画像データが撮影された位置とを、それぞれ関連付けて取得して画像情報を作成し、画像情報管理部324に対して出力する。

[0024] 画像情報管理部324は、画像取得部320、カメラ処理部322および記録媒体154から受け入れた画像情報を画像DB326に格納し、管理する。

また、画像情報管理部324は、他のモジュールからの要求に応じて、画像情報を画像DB326から取得し、画像情報を要求したモジュールに対して出力する。

[0025] 分析精度算出モジュール34において、制限条件入力部342は、UI部302を介して、液晶画面等の出力デバイス148に対し、ユーザが制限条件を入力するための画面を表示し、テンキー等の入力デバイス146で制限条件を入力できるように処理する。

また、制限条件入力部342は、ユーザの操作によって入力された制限条件に関する情報(制限条件情報)を、画像分析精度算出部344に対して出力する。

ここで、制限条件とは、ユーザが画像の検索を要求してから所望の画像検索結果

が端末3に表示されるまでの間に課される制限であって、例えば、制限時間、消費電力量、および表示画面のサイズなどである。

[0026] 制限条件が制限時間である場合、ユーザの操作によって、ユーザが画像の検索を要求してから所望の画像検索結果が端末3に表示されるまでの時間が設定される。

制限条件が消費電力量である場合、ユーザの操作によって、ユーザが画像の検索を要求してから所望の画像検索結果が端末3に表示されるまでに消費される電力量が設定される。

制限条件が表示画面サイズである場合、ユーザの操作によって、所望の画像検索結果が端末3に表示される場合の表示画面のサイズが設定される。

[0027] 制限条件入力部342は、制限条件について、制限時間、消費電力量、および表示画面のサイズのうちのどれかを選択させるようにしてもよい。

例えば、制限条件入力部342は、出力デバイス148に「制限時間」、「消費電力量」、「表示画面のサイズ」を選択させる画面を表示する。

ユーザの操作によって「制限時間」が選択されると、制限条件入力部342は、制限時間を入力または選択させるための画面を表示する。

制限条件入力部342は、ユーザの操作によって制限時間が入力または選択されると、制限条件情報としての時間情報を受け入れる。

[0028] 処理能力検出部346は、CPU140およびメモリ142等に対してアクセスすることによって、端末3の現在の処理能力を検出する。

また、処理能力検出部346は、検出した処理能力に関する情報(処理能力情報)を画像分析精度算出部344に対して出力する。

[0029] 画像数検出部348は、画像情報管理部324に対し、画像DB326に格納されている画像情報の数を検出するための信号を出力する。

画像情報管理部324は、画像数検出部348からの信号に応じて、画像DB326に格納されている画像情報の数を検出し、その数を示す情報(画像数情報)を画像数検出部348に対して出力する。

画像数検出部348は、画像情報管理部324からの画像数情報を画像分析精度算出部344に対して出力する。

[0030] 画像分析精度算出部344は、受け入れた制限条件情報、処理能力情報および画像数情報を使用して、画像検索のために必要な画像分析の精度(画像分析精度)を算出する。

また、画像分析精度算出部344は、算出した画像分析精度を画像分析モジュール36に対して出力する。

ここで、画像分析精度とは、画像情報を分析する際のきめ細かさ(度合い)であり、それによって、ある画像情報とある画像情報とを比較する場合に、その類似度(差分)の正確度が決定される。

例えば、精度が高ければ、分析結果はきめ細かくなり、したがって、ある画像情報Aに類似する画像情報を検索する場合に、画像情報Aに類似する画像情報が検索される可能性が高くなる。

一方、精度が高ければ、処理量は大きくなり、つまり処理に要する時間が増大する。

[0031] 例えば、画像分析として色を分析する場合では、色の分解能(色深度)を制御することによって、画像分析精度の高さが決定される。

制限条件として制限時間が選択され、画像分析の精度として色の分解能(色深度)のレベルを採用する場合の例を以下に示す。

画像情報(画像)の数を $m$ 、色の分解能を $n$ 、1つの画像における1色あたりの計算時間(画像提供モジュール38における処理に要する時間を含む)を $P_t$ 、画像分析以外に要する時間(例えば表示デバイス148に関する処理時間など)を $\Delta t$ とし、ユーザによって指定された制限時間を $T$ とすると、以下の式が成り立つ。

$$(式1) m * P_t * n + \Delta t \leq T$$

ここで、 $m=100$ 、 $P_t=0.001$ [秒]、 $T=3$ [秒]、 $\Delta t=0$ とすると、 $n$ は30と算出される。

つまり、上記の場合、ユーザが画像の検索を要求してから所望の画像検索結果が端末3に表示されるまでに要する時間を3秒以内とするためには、色の分解能を30とすればよい。

また、 $P_t$ は端末3の現在の処理能力の関数としてもよい。

なお、画像分析の精度は、画像分析だけでなく、画像の表示の精度に適用してもよい。

[0032] 画像分析モジュール36において、画像情報取得部362は、画像情報管理部324に対し、画像DB326に格納されている画像情報を取得するための信号を出力する。

画像情報管理部324は、画像情報取得部362からの信号に応じて、画像DB326に格納されている画像情報を画像情報取得部362に対して出力する。

このようにして、画像情報取得部362は、画像情報管理部324から画像情報を取得する。

画像構成要素抽出部360は、画像情報取得部362から画像構成要素を抽出し、これらの画像構成要素について画像分析を行う。

画像分析は、ある画像情報と別の画像情報との差分が算出できるように行われる。

ここで、画像構成要素とは、画像情報の特徴を示す構成要素であり、たとえば、色情報、時間情報および位置情報である。

[0033] 画像構成要素抽出部360は、たとえば、色分類部364、色割合算出部366およびメタデータ取得部368から構成される。

メタデータ取得部368は、画像情報取得部362から、メタデータ(時間情報、位置情報)を取得し、画像提供モジュール38に対して出力する。

[0034] 色分類部364は、画像情報取得部362から画像情報を取得し、各画像情報それぞれについて、使用されている色を、画像分析精度算出部344が算出した色の分解能 $n$ に関して分類する。

例えば、上記の例では $n=30$ であるので、各画像情報それぞれについて、使用されている色を30色に分類する。

色割合算出部366は、各画像情報それぞれについて、分類された色がその画像で使用されている割合(色割合)を算出し、各画像について $n$ 色のヒストグラムを作成する。

例えば、「青」と分類された部分の割合が16%と算出され、「赤」と分類された部分の割合が12%と算出される。

さらに、色割合算出部366は、算出した色割合に関する情報(色割合情報)を、画

像提供モジュール38に対して出力する。

- [0035] 図7は、色割合算出部366によって作成されるデータを例示する図であり、(A)は色割合情報を示し、(B)はヒストグラムを示す。

色割合情報は、各画像情報について作成され、画像識別子と、色割合情報と、画像データとを含む。

色割合情報は、色の種類(色#1、色#2、・・・、色#n)に関する情報と、それぞれの割合に関する数値データとを含む。

- [0036] 画像提供モジュール38(図6)において、画像構成要素選択部380は、UI部302を介して、液晶画面等の出力デバイス148に対し、ユーザが画像構成要素(例えば色情報、時間情報、位置情報)を選択するための画面を表示し、テンキー等の入力デバイス146で画像構成要素を選択できるように処理する。

また、画像構成要素選択部380は、ユーザの操作によって選択された画像構成要素を画像提供処理部388に対して出力する。

- [0037] 画像指定部382は、ユーザの操作により指定された画像情報を、UI部302を介して受け入れ、差分算出部384に対して出力する。

差分算出部384は、色割合算出部366から全ての画像情報に関する色割合情報(図7(A))を受け入れ、メタデータ取得部368から全ての画像情報に関するメタデータを受け入れる。

また、差分算出部384は、指定された画像情報に関する色割合情報と、それ以外の画像情報に関する色割合情報とを比較して、指定された画像情報とそれ以外の画像情報との類似性を示す差分量を算出する。

- [0038] 具体的には、色割合情報に含まれる各色について比較を行い、その比較結果から、差分量(色差分量)を各画像情報ごとに算出する。

また、差分算出部384は、指定された画像情報に関するメタデータ(時間情報、位置情報)と、それ以外の画像情報に関するメタデータとを比較して、メタデータに関する差分量(時間差分量、位置差分量)を各画像情報ごとに算出する。

さらに、差分算出部384は、算出された差分量から、各画像情報について図8に示す差分データを作成し、画像配列作成部386に対して出力する。

[0039] 図8は、差分算出部384によって作成される差分データを例示する図である。

図8に示すように、差分データは、画像識別子と、色差分量と、時間差分量と、位置差分量と画像データとを含む。

ここで、ユーザによって指定された画像情報に関する差分データについては、色差分量、時間差分量および位置差分量は、全て0となる。

[0040] 画像配列作成部386(図6)は、差分データに基づいて、画像構成要素(色、時間および位置)それぞれについて、差分量が小さい画像情報から順に配列するように、画像配列情報を作成して、画像提供処理部388に対して出力する。

図9は、画像配列情報を例示する図である。

図9に示すように、画像配列情報は、色、時間および位置それぞれについて、画像配列データを含み、画像配列データは、上述のように配列された画像識別子と画像データとを含む。

ここで、画像配列データの先頭は、ユーザによって指定された画像情報となる。

[0041] 画像提供処理部388(図6)は、画像構成要素選択部380からの画像構成要素に対応する画像配列データに基づいて、液晶表示画面等の出力デバイス148に画像情報を提供するために必要な処理を行う。

画像提供処理部388の処理により、表示画面には、ユーザが指定した画像情報に類似すると判断された順に、画像情報が配列されて表示される。

なお、この処理によって表示される画像情報は、画像情報の画像名であってもよいし、画像データのサムネイルであってもよい。

[0042] 画像選択部392は、入力デバイス146に対するユーザの操作によって選択された画像情報の識別子を、UI部302を介して受け入れ、詳細画像表示提供処理部394に対して出力する。

詳細画像表示処理部394は、画像識別子に対応する画像情報を画像情報管理部324から取得し、より詳細な画像データを出力デバイス148に表示するために必要な処理を行う。

[0043] 以下、端末プログラム30の全体的な処理を説明する。

図10は、図6に示した端末プログラム30の処理を示すフローチャート(S20)である



。

図10に示すように、ステップ200(S200)において、制限条件入力部342は、ユーザの操作によって入力された制限条件情報(制限時間、消費電力量、表示画面サイズ等)を受け入れる。

ステップ202(S202)において、画像数検出部348は、画像DB326に格納された画像情報の数を検出する。

ステップ204(S204)において、処理能力検出部346は、CPU140およびメモリ142等に対してアクセスすることによって、端末3の現在の処理能力を検出する。

[0044] ステップ206(S206)において、画像分析精度算出部344は、画像検索のために必要な画像分析精度を算出する。

ステップ208(S208)において、色割合算出部366は、各画像情報それぞれについて色割合を算出し、各画像についてヒストグラムを作成する。

ステップ210(S210)において、メタデータ取得部368は、画像情報取得部362から、メタデータ(時間情報、位置情報)を取得する。

[0045] ステップ212(S212)において、画像構成要素選択部380は、ユーザの操作によって入力された画像構成要素(色情報、時間情報、位置情報)を受け入れる。

ステップ214(S214)において、画像指定部382は、ユーザの操作によって指定された画像情報を受け入れる。

[0046] ステップ216(S216)において、差分算出部384は、指定された画像情報とそれ以外の画像情報との差分を示す差分量を、各画像情報ごとに算出する。

ステップ218(S218)において、画像提供処理部388の処理により、表示画面に、指定した画像情報に類似すると判断された順に、画像情報が配列されて表示される。

。

ここで、画像構成要素として「色」が選択された場合は、色差分量が小さい画像情報から順に配列される。

なお、制限条件情報として制限時間が選択された場合、S214からS218までの処理時間が制限される。

[0047] ステップ220(S220)において、画像構成要素380がユーザの操作による画像構

成要素(色情報、時間情報、位置情報)の変更を受け入れたか否かが判断される。

変更を受け入れた場合は、処理はS222に進み、そうでない場合はS224に進む。

ステップ222(S222)において、画像提供処理部388の処理により、表示画面には、変更された画像構成要素について、ユーザが指定した画像情報に類似すると判断された順に、画像情報が配列されて表示される。

例えば、画像構成要素が色から時間に変更された場合は、指定された画像の撮影時間に近い画像情報から順に配列されるように表示が変更される。

[0048] ステップ224(S224)において、ユーザの操作によって画像情報が選択されたか否かが判断される。

画像情報が選択された場合は、処理はS226に進み、そうでない場合はS220に戻る。

ステップ226(S226)において、詳細画像表示処理部394によって、選択された画像の詳細な画像データが出力デバイス148に表示される。

ステップ228(S228)において、制限条件、画像数および端末の現在の処理能力が変更されたか否かが判断される。

変更されたと判断された場合は、処理はS200に戻り、そうでない場合は処理を終了する。

[0049] なお、図10に示した各処理の順序などは、適宜、変更しても構わない。

このことは、以下に示すフローチャート、シーケンス等についても同様である。

[0050] なお、画像構成要素選択部380は、画像分析精度算出部344による画像分析精度の算出前に画像構成要素の選択を受け入れ、画像分析精度算出部344は、選択された画像構成要素に対応する画像分析精度のみを算出し、画像分析モジュール36は、選択された画像構成要素のみについて画像分析をするようにしてもよい(以下の他の実施形態においても同様)。

また、上記実施形態においては、制限条件が制限時間である場合に、画像提供モジュール38の処理に要する時間を制限するとしたが、画像分析モジュール36の処理および画像提供モジュール38の処理に要する時間を制限するようにしてもよい。(以下の他の実施形態においても同様)

この場合、画像分析精度算出部344による画像分析精度の算出前に、画像構成要素選択部380は画像構成要素の選択を受け入れ、画像指定部382は画像の指定を受け入れるようにしてもよい(以下の他の実施形態においても同様)。

[0051] [第2の実施形態]

次に、本願の開示事項にかかる第2の実施形態を説明する。

[0052] [画像提供サーバプログラム22]

図11は、図1および図2に示した画像提供サーバ2において、画像提供サーバプログラム20の代わりに実行される、第2の画像提供サーバプログラム22を示す図である。

図11に示すように、第2の画像提供サーバプログラム22は、通信処理部200、画像情報管理部222、画像データベース(DB)224、分析精度算出モジュール24、画像分析モジュール26、画像提供モジュール28、画像選択受信部292および詳細画像データ送信部294から構成される。

[0053] 画像提供サーバプログラム22は、これらの構成部分により、指定された制限条件を満たすように、画像の分析精度を算出し、算出された分析精度で1つ以上の画像を分析する。

また、画像提供サーバプログラム22は、これら1つ以上の画像のうちの指定された画像と、指定された画像以外の画像とを表示する際に、分析結果が指定された画像に近い画像から順に配列する。

画像提供サーバプログラム22において、画像情報管理部222は、ネットワーク100および記録媒体154等を介して取得した画像情報を画像DB224に格納し、画像DB224に格納された画像情報を管理し、他のモジュールからの要求に応じて、画像情報を画像DB224から取得し、画像情報を要求したモジュールに対して出力する。

[0054] 分析精度算出モジュール24は、制限条件受信部242、画像分析精度算出部244、処理能力検出部246および画像数検出部248から構成される。

分析精度算出モジュール24は、これらの構成部分により、指定された制限条件を満たすような、画像の分析精度を算出する。

画像分析モジュール26は、画像情報取得部262および画像構成要素抽出部260

から構成される。

画像分析モジュール26は、これらの構成部分により、算出された分析精度に基づいて、画像情報を分析する。

画像提供モジュール28は、画像構成要素受信部280、画像指定受信部282、差分算出部284、画像配列作成部286および画像提供情報送信部288から構成される。

画像提供モジュール28は、これらの構成部分により、画像の指定を受けて、その指定された画像の画像情報の分析結果と、指定された画像以外の画像の画像情報との差分を算出し、その差分が小さい画像から順に配列された画像のリストを検索結果として提供する。

[0055] 分析精度算出モジュール24において、制限条件受信部242は、ネットワーク100および通信処理部200を介して、端末3から、ユーザによって指定された制限条件に関する制限条件情報を受信し、画像分析精度算出部244に対して出力する。

処理能力検出部246は、端末プログラム30の処理能力検出部346と同様に、端末3のCPU140およびメモリ142等に対してアクセスすることによって、端末3の現在の処理能力を検出する。

また、処理能力検出部246は、画像提供サーバ2のCPU140およびメモリ142等に対してアクセスすることによって、画像提供サーバ2の現在の処理能力を検出する。

さらに、処理能力検出部246は、画像提供サーバ2と端末3との通信状態をチェックし、ネットワーク100などの現在の通信の能力(データ伝送速度等)を検出する。

また、処理能力検出部246は、検出した処理能力に関する情報(処理能力情報)を画像分析精度算出部244に対して出力する。

[0056] 画像数検出部248は、端末プログラム30の画像数検出部348と同様にして、画像情報管理部222に対し、画像DB224に格納されている画像情報の数を検出するための信号を出力する。

画像情報管理部222は、画像数検出部248からの信号に応じて、画像DB224に格納されている画像情報の数を検出し、画像数情報を画像数検出部248に対して

出力する。

画像数検出部248は、画像情報管理部222からの画像数情報を画像分析精度算出部244に対して出力する。

[0057] 画像分析精度算出部244は、端末プログラム30の画像分析精度算出部344と同様にして、受け入れた制限条件情報、処理能力情報および画像数情報を使用して、画像検索のために必要な画像分析精度を算出する。

また、画像分析精度算出部244は、算出した画像分析精度を画像分析モジュール26に対して出力する。

[0058] 画像分析モジュール26において、画像情報取得部262は、端末プログラム30の画像情報取得部362と同様にして、画像情報管理部222から画像情報を取得する。

画像構成要素抽出部260は、端末プログラム30の画像構成要素抽出部360と同様にして、画像情報取得部262から画像構成要素を抽出し、これらの画像構成要素について画像分析を行う。

画像構成要素抽出部260は、端末プログラム30の画像構成要素抽出部360と同様に、たとえば、色分類部264、色割合算出部266およびメタデータ取得部268から構成される。

メタデータ取得部268は、端末プログラム30のメタデータ取得部368と同様に、画像情報取得部262から、メタデータ(時間情報、位置情報)を取得し、画像提供モジュール28に対して出力する。

[0059] 色分類部264は、端末プログラム30の色分類部364と同様に、画像情報取得部262から画像情報を取得し、各画像情報それぞれについて、使用されている色を、画像分析精度算出部244が算出した色の分解能 $n$ に関して分類する。

色割合算出部266は、端末プログラム30の色割合算出部366と同様に、各画像情報それぞれについて色割合を算出し、各画像について $n$ 色のヒストグラムを作成する。

また、色割合算出部266は、算出した色割合情報を、画像提供モジュール28に対して出力する。

[0060] 画像提供モジュール28において、画像構成要素受信部280は、ネットワーク100

および通信処理部200を介して、端末3から、ユーザによって選択された画像構成要素を受信し、画像提供情報送信部288に対して出力する。

画像指定受信部282は、ネットワーク100および通信処理部200を介して、端末3から、ユーザによって指定された画像情報を受信し、差分算出部284に対して出力する。

[0061] 差分算出部284は、端末プログラム30の差分算出部384と同様に、色割合算出部266から全ての画像情報に関する色割合情報(図7(A))を受け入れ、メタデータ取得部268から全ての画像情報に関するメタデータを受け入れる。

また、差分算出部284は、端末プログラム30の差分算出部384と同様に、指定された画像情報に関する色割合情報と、それ以外の画像情報に関する色割合情報とを比較して、指定された画像情報とそれ以外の画像情報との類似性を示す差分量を算出する。

また、差分算出部284は、端末プログラム30の差分算出部384と同様に、指定された画像情報に関するメタデータ(時間情報、位置情報)と、それ以外の画像情報に関するメタデータとを比較して、メタデータに関する差分量(時間差分量、位置差分量)を各画像情報ごとに算出する。

さらに、差分算出部284は、算出された差分量から、各画像情報について図8に示す差分データを作成し、画像配列作成部286に対して出力する。

[0062] 画像配列作成部286は、端末プログラム30の画像配列作成部386と同様に、差分データに基づいて、画像構成要素(色、時間および位置)それぞれについて、差分量が小さい画像情報から順に配列するように、画像配列情報を作成して、画像提供情報送信部288に対して出力する。

画像提供情報送信部288は、端末プログラム30の画像提供処理部388と同様に、画像構成要素選択部280からの画像構成要素に対応する画像配列データに基づいて、端末3の液晶表示画面等の出力デバイス148に画像情報を提供するために必要な処理を行う。

また、画像提供情報送信部288は、上記処理によって生成された画像提供情報を、通信処理部200およびネットワーク100を介して、端末3に対して送信する。

[0063] 画像選択受信部292は、ネットワーク100および通信処理部200を介して、端末3から、ユーザによって選択された画像情報の識別子を受信して、詳細画像データ送信部294に対して出力する。

詳細画像データ送信部294は、画像識別子に対応する画像情報を画像情報管理部222から取得し、より詳細な画像データを、通信処理部200およびネットワーク100を介して、端末3に対して送信する。

[0064] [端末プログラム40]

図12は、図1および図3に示した端末3において、端末プログラム30の代わりに実行される、第2の端末プログラム40を示す図である。

図12に示すように、第2の端末プログラム40は、通信処理部300、UI302、処理能力検出受信部412、処理能力検出部414、処理能力情報送信部416、制限条件入力部422、制限条件送信部424、画像構成要素入力部430、画像構成要素送信部432、画像指定入力部436、画像指定送信部438、画像提供情報受信部442、画像表示処理部444、画像選択入力部452、画像選択送信部454、詳細画像データ受信部460および詳細画像表示処理部462から構成される。

[0065] 端末プログラム40において、処理能力検出受信部412は、ネットワーク100および通信処理部300を介して、画像提供サーバ2から、端末3のCPU140およびメモリ142の処理能力を検出するための信号を受信し、処理能力検出部414に対して出力する。

処理能力検出部414は、CPU140およびメモリ142等に対してアクセスすることによって、端末3の現在の処理能力を検出する。

また、処理能力検出部414は、検出した処理能力に関する情報(処理能力情報)を、処理能力情報416に対して出力する。

処理能力情報送信部416は、処理能力検出部414からの処理能力情報を、ネットワーク100および通信処理部300を介して、画像提供サーバ2に対して出力する。

[0066] 制限条件入力部422は、端末プログラム30の制限条件入力部342と同様に、UI部302を介して、液晶画面等の出力デバイス148に対し、ユーザが制限条件を入力するための画面を表示し、テンキー等の入力デバイス146で制限条件を入力できる

ように処理する。

また、制限条件入力部422は、ユーザの操作によって入力された制限条件情報を、制限条件送信部424に対して出力する。

制限条件送信部424は、制限条件入力部422からの制限条件情報を、ネットワーク100および通信処理部300を介して、画像提供サーバ2に対して送信する。

[0067] 画像構成要素入力部430は、UI部302を介して、液晶画面等の出力デバイス148に対し、ユーザが画像構成要素(例えば色情報、時間情報、位置情報)を選択するための画面を表示し、テンキー等の入力デバイス146で画像構成要素を選択できるように処理する。

また、画像構成要素入力部430は、ユーザの操作によって選択された画像構成要素を、画像構成要素送信部432に対して出力する。

画像構成要素送信部432は、ユーザによって選択された画像構成要素を、ネットワーク100および通信処理部300を介して、画像提供サーバ2に対して送信する。

画像指定入力部436は、ユーザの操作により指定された画像情報を、UI部302を介して受け入れ、画像指定送信部438に対して出力する。

画像指定送信部438は、ユーザによって指定された画像情報を、ネットワーク100および通信処理部300を介して、画像提供サーバ2に対して送信する。

[0068] 画像提供情報受信部442は、ネットワーク100および通信処理部300を介して、画像提供サーバ2から、画像提供情報を受信し、画像表示処理部444に対して出力する。

画像表示処理部444は、画像表示処理部444からの画像提供情報に基づいて、液晶表示画面等の出力デバイス148に画像情報を表示するために必要な処理を行う。

なお、表示される画像情報は、画像情報の画像名であってもよいし、画像データのサムネイルであってもよい。

画像選択入力部452は、入力デバイス146に対するユーザの操作によって選択された画像情報の識別子を、UI部302を介して受け入れ、画像選択送信部454に対して出力する。



画像選択送信部454は、ユーザによって選択された画像情報の識別子を、ネットワーク100および通信処理部300を介して、画像提供サーバ2に対して送信する。

詳細画像データ受信部460は、ネットワーク100および通信処理部300を介して、画像提供サーバ2から、より詳細な画像データを受信し、詳細画像表示処理部462に対して出力する。

詳細画像表示処理部462は、より詳細な画像データを出力デバイス148に表示するために必要な処理を行う。

[0069] [画像表示システム1の全体的な動作]

以下、第2の実施形態にかかる画像表示システム1の全体的な動作を説明する。

図13は、図1に示した第2の実施形態にかかる画像表示システム1の全体的な動作(S30)を示す通信シーケンス図である。

図13に示すように、ステップ300(S300)において、端末3は、制限条件情報を画像提供サーバ2に対して送信する。

ステップ302(S302)において、画像提供サーバ2は、端末3および画像提供サーバ2の現在の処理能力と、ネットワーク100などの通信伝送路の現在の通信能力とを検出する。

[0070] ステップ304(S304)において、画像提供サーバ2は、制限条件情報および現在の処理能力に基づいて、画像分析精度を算出する。

ステップ306(S306)において、画像提供サーバ2は、画像検索のための画像分析を、各画像情報に対して行う。

[0071] ステップ308(S308)において、端末3は、ユーザの操作によって入力された画像構成要素(色情報、時間情報、位置情報)を、画像提供サーバ2に対して送信する。

ステップ310(S310)において、端末3は、ユーザの操作によって指定された画像情報を、画像提供サーバ2に対して送信する。

ステップ312(S312)において、画像提供サーバ2は、指定された画像情報とそれ以外の画像情報との差分を示す差分量を、各画像情報ごとに算出する。

ステップ314(S314)において、画像提供サーバ2は、画像提供情報を、端末3に対して送信する。

[0072] ステップ316(S316)において、端末3は、画像提供情報に基づいて、画像情報を出力デバイス148に表示する。

なお、制限条件情報として制限時間が選択された場合、S310からS316までの処理時間が制限される。

ステップ318(S318)において、端末3は、ユーザによって選択された画像情報の識別子を、画像提供サーバ2に対して送信する。

ステップ320(S320)において、画像提供サーバ2は、端末3からの画像識別子に対応する詳細な画像データを、端末3に対して送信する。

ステップ322(S322)において、端末3は、詳細な画像データを出力デバイス148に表示する。

[0073] 以上説明した第1の実施形態および第2の実施形態においては、分析精度算出モジュール、画像分析モジュールおよび画像提供モジュールが、画像提供サーバ2または端末3のいずれか一方に存在するものとしたが、各モジュールがそれぞれ別のノードに存在するように構成してもよい(以下の各実施形態についても同様)。

たとえば、分析精度算出モジュールおよび画像分析モジュールが画像提供サーバ2に存在し、画像提供モジュールが端末3に存在するように構成してもよい。

[0074] [第3の実施形態]

次に、本願の開示事項にかかる第3の実施形態を説明する。

第3の実施形態にかかる画像提供サーバ2においては、前述の画像提供サーバプログラム20と実質的に同じプログラムが実行される。

[0075] [端末プログラム50]

図14は、図1および図3に示した端末3において実行される第3の端末プログラム50を示す図である。

図14に示すように、第3の端末プログラム50は、通信処理部300、UI302、画像格納モジュール32、検出精度算出モジュール52、検出モジュール54、画像提供モジュール56、画像選択部392および詳細画像表示処理部394から構成される。

端末プログラム50は、これらの構成部分により、指定された制限条件を満たすように、各画像情報から検出対象を検出するための検出精度を算出し、算出された検出

精度に基づいて、各画像情報に対して画像処理を行い、各画像情報に対応する画像から、指定された物体の映像(検出対象)を検出する。

また、端末プログラム50は、検出された物体の数に応じて、各画像情報を配列する。

ここで、「映像」とは、ある物体の、画像に映し出された像を意味する。

たとえば、人間と建造物が一緒に撮影された写真に対応する画像であれば、人間の「映像」と建造物の「映像」とが、この「画像」に映し出されている。

つまり、「映像」は「画像」に含まれるものであり、「画像」(たとえば写真)は1つ以上の「映像」(たとえば人間の映像および建造物の映像)からなる。

[0076] 検出精度算出モジュール52は、制限条件入力部522、検出精度算出部524、処理能力検出部526および画像数検出部528から構成される。

検出精度算出モジュール52は、これらの構成部分により、指定された制限条件を満たすような検出精度を算出する。

検出モジュール54は、画像情報取得部542、物体名入力部544、物体検出部546および物体数算出部548から構成される。

検出モジュール54は、これらの構成部分により、算出された検出精度に基づいて、指定された物体の映像を各画像から検出し、指定された物体の映像が各画像に含まれている数を算出する。

画像提供モジュール56は、画像配列作成部562および画像提供処理部564から構成される。

画像提供モジュール56は、これらの構成部分により、検出された物体の数に応じて、各画像情報を配列し、配列された画像のリストを検索結果として提供する。

[0077] 検出精度算出モジュール52において、制限条件入力部522は、端末プログラム30の制限条件入力部342と同様に、UI部302を介して、液晶画面等の出力デバイス148に対し、ユーザが前述の制限条件を入力するための画面を表示し、テンキー等の入力デバイス146で制限条件を入力できるように処理する。

また、制限条件入力部522は、ユーザの操作によって入力された制限条件情報を、検出精度算出部524に対して出力する。

[0078] 処理能力検出部526は、端末プログラム30の処理能力検出部346と同様に、CPU140およびメモリ142等に対してアクセスすることによって、端末3の現在の処理能力を検出する。

また、処理能力検出部526は、処理能力情報を検出精度算出部524に対して出力する。

画像数検出部528は、端末プログラム30の画像数検出部348と同様に、画像DB326に格納されている画像情報の数を取得し、検出精度算出部524に対して出力する。

[0079] 検出精度算出部524は、受け入れた制限条件情報、処理能力情報および画像数情報を使用して、物体検出のために必要な検出精度を算出する。

また、検出精度算出部524は、算出した検出精度を検出モジュール54に対して出力する。

ここで、検出精度とは、ある指定された物体の映像を画像から検出する際の正確度であり、検出精度が高ければ、指定された物体の映像が検出される正確度は増加するが、処理量が大きくなるので、処理に要する時間も増大する。

また、検出精度は、ある指定された物体の映像を画像から検出する際に必要となる画像処理の精度を含む。

[0080] 検出モジュール54において、画像情報取得部542は、端末プログラム30の画像情報取得部362と同様にして、画像情報管理部324から画像情報を取得する。

物体名入力部544は、UI部302を介して、液晶画面等の出力デバイス148に対し、ユーザが物体名(例えば「人間」、「車」、「木」、「ビル」等)を入力または選択によって指定するための画面を表示し、テンキー等の入力デバイス146で物体名を指定できるように処理する。

また、物体名入力部544は、ユーザの操作によって指定された物体名を物体検出部546に対して出力する。

[0081] 物体検出部546は、検出精度算出モジュール52からの検出精度に基づいて、画像情報取得部542が取得した各画像情報に対し、指定された物体名に対応する物体の映像を画像から検出するために必要な画像処理を行う。

また、物体検出部546は、検出精度算出モジュール52からの検出精度に基づいて、画像処理が施された各画像から、指定された物体の映像を検出する。

物体検出部546は、あらかじめ物体のパターンをいくつか格納しておき、その物体パターンと各画像とを照合することによって、物体の映像を検出してもよい。

また、人間の映像を検出する場合、顔を検出することによって人間の映像を検出したと判断するようにしてもよい。

物体数算出部548は、物体検出部546の検出結果に基づいて、各画像情報について、その画像情報の画像に指定された物体の映像が含まれる数を算出し、各画像情報に対応する物体数を、画像提供モジュール56に対して出力する。

[0082] 画像提供モジュール56において、画像配列作成部562は、物体数が多い画像情報から順に各画像情報を配列するように、画像配列情報を作成して、画像提供処理部564に対して出力する。

画像提供処理部564は、画像配列情報に基づいて、液晶表示画面等の出力デバイス148に画像情報を提供するために必要な処理を行う。

画像提供処理部564の処理により、表示画面には、ユーザによって指定された物体をその画像に多く含む画像情報から順に、画像情報が配列されて表示される。

[0083] 以下、第3の端末プログラム50の全体的な処理を説明する。

図15は、図14に示した第3の端末プログラム50の処理を示すフローチャート(S40)である。

図15に示すように、ステップ400(S400)において、制限条件入力部522は、ユーザの操作によって入力された制限条件情報(制限時間、消費電力量、表示画面サイズ等)を受け入れる。

ステップ402(S402)において、画像数検出部528は、画像DB326に格納された画像情報の数を検出する。

ステップ404(S404)において、処理能力検出部526は、CPU140およびメモリ142等に対してアクセスすることによって、端末3の現在の処理能力を検出する。

[0084] ステップ406(S406)において、検出精度算出部524は、画像からの物体検出のために必要な検出精度を算出する。

ステップ408(S408)において、物体名入力部544は、ユーザの操作によって入力された物体名を受け入れる。

ステップ410(S410)において、物体検出部546は、各画像から、指定された物体名に対応する物体の映像を検出する。

[0085] ステップ412(S412)において、物体数算出部548は、各画像情報について、その画像情報の画像に指定された物体の映像が含まれる数を算出する。

ステップ414(S414)において、画像提供処理部564の処理により、表示画面に、ユーザによって指定された物体をその画像に多く含む画像情報から順に、画像情報が配列されて表示される。

たとえば、物体名として「人間」が選択された場合は、写っている人間の人数が多い画像から順に、画像情報が配列される。

なお、制限条件情報として制限時間が選択された場合、S408からS414までの処理時間が制限される。

[0086] ステップ416(S416)において、物体名入力部544がユーザの操作による物体名の変更を受け入れたか否かが判断される。

変更を受け入れた場合は、処理はS408に戻り、そうでない場合はS418に進む。

ステップ418(S418)において、ユーザの操作によって画像情報が選択されたか否かが判断される。

画像情報が選択された場合は、処理はS422に進み、そうでない場合はS416に戻る。

ステップ420(S420)において、詳細画像表示処理部394によって、選択された画像の詳細な画像データが出力デバイス148に表示される。

ステップ422(S422)において、制限条件、画像数および端末の現在の処理能力が変更されたか否かが判断される。

変更されたと判断された場合は、処理はS400に戻り、そうでない場合は処理を終了する。

[0087] なお、物体検出部524は、検出対象の物体として、予め複数の物体を設定しておき、検出精度算出部524によって検出精度が算出された後、物体名入力部544が物

体名を受け入れる前に、設定された全ての物体について、各画像から各物体の映像を検出するようにしてもよい(以下の他の実施形態においても同様)。

この場合、物体数算出部548は、各画像情報について、各画像が設定された複数の物体それぞれの映像を含む数を算出してもよく、画像配列作成部562は、物体名が入力された場合に、その入力された物体についての画像配列情報を作成してもよい(以下の他の実施形態においても同様)。

[0088] [第4の実施形態]

次に、本願の開示事項にかかる第4の実施形態を説明する。

[0089] [画像提供サーバプログラム60]

図16は、図1および図2に示した画像提供サーバ2において、画像提供サーバプログラム20の代わりに実行される、第4の画像提供サーバプログラム60を示す図である。

図16に示すように、第4の画像提供サーバプログラム60は、通信処理部200、画像情報管理部222、画像データベース(DB)224、検出精度算出モジュール62、検出モジュール64、画像提供モジュール66、画像選択受信部292および詳細画像データ送信部294から構成される。

[0090] 画像提供サーバプログラム60は、これらの構成部分により、指定された制限条件を満たすように検出精度を算出し、算出された検出精度に基づいて、各画像情報に対して画像処理を行い、指定された物体の映像(検出対象)を検出する。

また、画像提供サーバプログラム60は、検出された物体の数に応じて、各画像情報を配列する。

検出精度算出モジュール62は、制限条件入力部622、検出精度算出部624、処理能力検出部626および画像数検出部628から構成される。

検出精度算出モジュール62は、これらの構成部分により、指定された制限条件を満たすような検出精度を算出する。

[0091] 検出モジュール64は、画像情報取得部642、物体名受信部644、物体検出部646および物体数算出部648から構成される。

検出モジュール64は、これらの構成部分により、算出された検出精度に基づいて、

指定された物体の映像を各画像から検出し、指定された物体の映像が各画像に含まれている数を算出する。

画像提供モジュール66は、画像配列作成部662および画像提供情報送信部664から構成される。

画像提供モジュール66は、これらの構成部分により、検出された物体の数に応じて、各画像情報を配列し、配列された画像のリストを検索結果として端末3に提供する。

[0092] 検出精度算出モジュール62において、制限条件入力部622は、ネットワーク100および通信処理部200を介して、端末3から、ユーザによって指定された制限条件に関する制限条件情報を受信し、検出精度算出部624に対して出力する。

処理能力検出部626は、端末3のCPU140およびメモリ142等に対してアクセスすることによって、端末3の現在の処理能力を検出する。

また、処理能力検出部626は、画像提供サーバ2のCPU140およびメモリ142等に対してアクセスすることによって、画像提供サーバ2の現在の処理能力を検出する。

さらに、処理能力検出部626は、画像提供サーバ2と端末3との通信状態をチェックし、ネットワーク100などの現在の通信の能力(データ伝送速度等)を検出する。

また、処理能力検出部626は、検出した処理能力に関する情報(処理能力情報)を検出精度算出部624に対して出力する。

[0093] 画像数検出部628は、画像情報管理部222に対し、画像DB224に格納されている画像情報の数を検出するための信号を出力する。

検出精度算出部624は、受け入れた制限条件情報、処理能力情報および画像数情報を使用して、物体検出のために必要な検出精度を算出する。

また、検出精度算出部624は、算出した検出精度を検出モジュール64に対して出力する。

[0094] 検出モジュール64において、画像情報取得部642は、画像情報管理部222から画像情報を取得する。

物体名受信部644は、ネットワーク100および通信処理部200を介して、端末3から、ユーザによって指定された物体名を受信し、物体検出部646に対して出力する。



物体検出部646は、端末プログラム50の物体検出部546と同様にして、検出精度算出モジュール62からの検出精度に基づいて、画像情報取得部642が取得した各画像情報に対し、指定された物体名に対応する物体の映像を画像から検出するために必要な画像処理を行う。

また、物体検出部646は、検出精度算出モジュール62からの検出精度に基づいて、画像処理が施された各画像から、指定された物体の映像を検出する。

物体数算出部648は、端末プログラム50の物体数算出部548と同様にして、物体検出部646の検出結果に基づいて、各画像情報について、指定された物体の映像がその画像情報の画像に含まれる数を算出し、各画像情報に対応する物体数を、画像提供モジュール66に対して出力する。

[0095] 画像提供モジュール66において、画像配列作成部662は、端末プログラム50の画像配列作成部562と同様にして、物体数が多い画像情報から順に配列するように、画像配列情報を作成して、画像提供処理部564に対して出力する。

画像提供情報送信部664は、画像配列作成部662からの画像配列情報に基づいて、端末3の液晶表示画面等の出力デバイス148に画像情報を提供するために必要な処理を行う。

また、画像提供情報送信部664は、上記処理によって生成された画像提供情報を、通信処理部200およびネットワーク100を介して、端末3に対して送信する。

[0096] [端末プログラム68]

図17は、図1および図3に示した端末3において、端末プログラム50の代わりに実行される、第4の端末プログラム68を示す図である。

図17に示すように、第4の端末プログラム68は、通信処理部300、UI302、処理能力検出受信部412、処理能力検出部414、処理能力情報送信部416、制限条件入力部422、制限条件送信部424、物体名入力部682、物体名送信部684、画像提供情報受信部686、画像表示処理部688、画像選択入力部452、画像選択送信部454、詳細画像データ受信部460および詳細画像表示処理部462から構成される。

[0097] 端末プログラム68において、物体名入力部682は、UI部302を介して、液晶画面等の出力デバイス148に対し、ユーザが物体名を指定するための画面を表示し、テ

ンキー等の入力デバイス146で物体名を指定できるように処理する。

また、物体名入力部682は、ユーザの操作によって選択された物体名を、物体名送信部684に対して出力する。

物体名送信部684は、ユーザによって選択された画像名を、ネットワーク100および通信処理部300を介して、画像提供サーバ2に対して送信する。

[0098] 画像提供情報受信部686は、ネットワーク100および通信処理部300を介して、画像提供サーバ2から、画像提供情報を受信し、画像表示処理部686に対して出力する。

画像表示処理部688は、画像表示処理部686からの画像提供情報に基づいて、液晶表示画面等の出力デバイス148に画像情報を表示するために必要な処理を行う。

なお、表示される画像情報は、画像情報の画像名であってもよいし、画像データのサムネイルであってもよい。

[0099] [画像表示システム1の全体的な動作]

以下、第4の実施形態にかかる画像表示システム1の全体的な動作を説明する。

図18は、第4の実施形態にかかる画像表示システム1の全体的な動作(S50)を示す通信シーケンス図である。

図18に示すように、ステップ500(S500)において、端末3は、制限条件情報を画像提供サーバ2に対して送信する。

ステップ502(S502)において、画像提供サーバ2は、端末3および画像提供サーバ2の現在の処理能力と、ネットワーク100などの通信伝送路の現在の通信能力とを検出する。

[0100] ステップ504(S504)において、画像提供サーバ2は、制限条件情報および現在の処理能力に基づいて、検出精度を算出する。

ステップ506(S506)において、端末3は、ユーザの操作によって入力された物体名を、画像提供サーバ2に対して送信する。

ステップ508(S508)において、画像提供サーバ2は、各画像から、指定された物体名に対応する物体の映像を検出し、各画像情報について、その画像情報の画像

に指定された物体の映像が含まれる数を算出する。

[0101] ステップ510(S510)において、画像提供サーバ2は、画像提供情報を、端末3に対して送信する。

ステップ512(S512)において、端末3は、画像提供情報に基づいて、画像情報を出力デバイス148に表示する。

なお、制限条件情報として制限時間が選択された場合、S506からS512までの処理時間が制限される。

[0102] 上記実施形態は、例示および説明のために提示されたものであって、本願開示の実施形態の全てを網羅していない。

また、上記実施形態は、本願開示の技術的範囲を、その開示内容に限定することを意図しておらず、その開示内容に照らして、様々に変更され、変形されうる。

また、上記実施形態は、本願開示の原理およびその実際的な応用を最もよく説明できるように選択され、記載されているので、当業者は、上記実施形態の開示内容に基づいて、本願開示およびその実施形態を、ありうべき全ての実際の用途に最適とするための種々の変更を加えて利用することができる。

また、本願開示の技術的範囲は、その記載および均等物によって画定されるように意図されている。

### 産業上の利用可能性

[0103] 本願開示は、画像の表示のために利用可能である。

### 符号の説明

[0104] 1・・・画像表示システム,  
100・・・ネットワーク,  
102・・・基地局,  
104・・・GPS用人工衛星,  
2・・・画像提供サーバ,  
120・・・通信処理部,  
140・・・CPU,  
142・・・メモリ,

- 144...周辺装置,
- 146...入力デバイス,
- 148...出力デバイス,
- 152...記録装置,
- 154...記録媒体,
- 3...端末,
  - 150...カメラ,
  - 160...GPS,
- 20...画像提供サーバプログラム,
  - 200...通信処理部,
  - 202...ユーザインターフェース部 (UI),
  - 204...画像受信部,
  - 206...画像情報管理部,
  - 208...画像データベース (DB),
  - 210...画像入力部,
  - 212...画像要求受信部,
  - 214...画像送信部,
- 22...第2の画像提供サーバプログラム,
  - 200...通信処理部,
  - 222...画像情報管理部,
  - 224...画像データベース (DB),
  - 24...分析精度算出モジュール,
    - 242...制限条件受信部,
    - 244...画像分析精度算出部,
    - 246...処理能力検出部,
    - 248...画像数検出部,
  - 26...画像分析モジュール,
    - 260...画像構成要素抽出部,

264・・・色分類部,  
266・・・色割合算出部,  
262・・・画像情報取得部,  
28・・・画像提供モジュール,  
280・・・画像構成要素受信部,  
282・・・画像指定受信部,  
284・・・差分算出部,  
286・・・画像配列作成部,  
288・・・画像提供情報送信部,  
292・・・画像選択受信部,  
294・・・詳細画像データ送信部,  
60・・・第4の画像提供サーバプログラム,  
62・・・検出精度算出モジュール,  
622・・・制限条件入力部,  
624・・・検出精度算出部,  
626・・・処理能力検出部,  
628・・・画像数検出部,  
64・・・検出モジュール,  
642・・・画像情報取得部,  
644・・・物体名受信部,  
646・・・物体検出部,  
648・・・物体数算出部,  
66・・・画像提供モジュール,  
662・・・画像配列作成部,  
664・・・画像提供情報送信部,  
30・・・端末プログラム,  
300・・・通信処理部,  
302・・・UI,

- 32・・・画像格納モジュール,
  - 320・・・画像取得部,
  - 322・・・カメラ処理部,
  - 324・・・画像情報管理部,
  - 326・・・画像DB,
- 34・・・分析精度算出モジュール,
  - 342・・・制限条件入力部,
  - 344・・・画像分析精度算出部,
  - 346・・・処理能力検出部,
  - 348・・・画像数検出部,
- 36・・・画像分析モジュール,
  - 360・・・画像構成要素抽出部,
    - 364・・・色分類部,
    - 366・・・色割合算出部,
    - 368・・・メタデータ取得部,
  - 362・・・画像情報取得部,
- 38・・・画像提供モジュール,
  - 380・・・画像構成要素選択部,
  - 382・・・画像指定部,
  - 384・・・差分算出部,
  - 386・・・画像配列作成部,
  - 388・・・画像提供処理部,
  - 392・・・画像選択部,
  - 394・・・詳細画像表示処理部,
- 40・・・第2の端末プログラム,
  - 412・・・処理能力検出受信部,
  - 414・・・処理能力検出部,
  - 416・・・処理能力情報送信部,

- 422...制限条件入力部,
- 424...制限条件送信部,
- 430...画像構成要素入力部,
- 432...画像構成要素送信部,
- 436...画像指定入力部,
- 438...画像指定送信部,
- 442...画像提供情報受信部,
- 444...画像表示処理部,
- 452...画像選択入力部,
- 454...画像選択送信部,
- 460...詳細画像データ受信部,
- 462...詳細画像表示処理部,
- 50...第3の端末プログラム,
- 52...検出精度算出モジュール,
  - 522...制限条件入力部,
  - 524...検出精度算出部,
  - 526...処理能力検出部,
  - 528...画像数検出部,
- 54...検出モジュール,
  - 542...画像情報取得部,
  - 544...物体名入力部,
  - 546...物体検出部,
  - 548...物体数算出部,
- 56...画像提供モジュール,
  - 562...画像配列作成部,
  - 564...画像提供処理部,
- 68...第4の端末プログラム,
  - 682...物体名入力部,

684...物体名送信部,

686...画像提供情報受信部,

688...画像表示処理部,



## 請求の範囲

- [1] 画像表示装置と、  
前記画像表示装置に接続されて、色、時間および位置に関する情報を含むそれぞれ1つ以上の構成要素を含む1つ以上の画像情報を、前記画像表示装置に提供する画像提供装置と  
を有する画像表示システムであって、  
前記画像提供装置は、  
前記画像表示装置および前記画像提供装置の現在の処理能力と、前記画像表示装置と前記画像提供装置との間の現在の通信処理能力と、前記1つ以上の画像情報の数に応じた情報量とに基づいて、前記1つ以上の画像情報の提供のために指定された制限条件を満たすような分析精度を算出する算出モジュールと、  
前記算出された分析精度で、前記画像情報それぞれの前記構成要素を分析する分析モジュールであって、前記画像情報に使用されている色を、前記分析精度に基づいて分類し、前記分類された色それぞれの割合を算出する分析モジュールと、  
画像の指定および前記構成要素のうちの色、時間、および位置のいずれか1つの指定を受けて、指定された画像の画像情報に分析結果が近い順番で、前記指定された画像以外の画像情報が表示されるように、前記1つ以上の画像情報を配列して提供情報を作成し、前記画像表示装置に対して提供する提供モジュールであって、前記構成要素から色が指定された場合に、前記指定された画像の画像情報に前記算出された色の割合が近い順番で、前記指定された画像以外の画像情報を配列して提供情報を作成する提供モジュールと  
を有し、  
前記画像表示装置は、前記提供された提供情報と前記提供情報に含まれる画像情報とを表示し、  
前記制限条件は、時間、消費電力量および表示画面サイズのいずれかから指定され、  
前記制限条件として時間が指定された場合、  
前記算出モジュールは、前記提供モジュールが画像の指定を受けてから、前記表

示装置が前記提供情報を表示するまでの時間が前記指定された時間以内であるように、前記分析精度を算出する

画像表示システム。

- [2] それぞれ1つ以上の構成要素を含む1つ以上の画像情報を表示する画像表示装置であって、

前記1つ以上の画像情報の提供のために指定された制限条件を満たすような分析精度を算出する算出モジュールと、

前記算出された分析精度で、前記画像情報それぞれの前記構成要素を分析する分析モジュールと、

画像の指定および前記構成要素の指定を受けて、指定された画像の画像情報に分析結果が近い順番で、前記指定された画像以外の画像情報を配列した提供情報を作成して表示する提供モジュールと

を有する画像表示装置。

- [3] 前記算出モジュールは、前記画像表示装置の現在の処理能力に基づいて、前記分析精度を算出する

請求の範囲第2項に記載の画像表示装置。

- [4] 前記算出モジュールは、前記1つ以上の画像情報の数に応じた情報量に基づいて、前記分析精度を算出する

請求の範囲第2項に記載の画像表示装置。

- [5] 前記制限条件は、時間、消費電力量および表示画面サイズのいずれかから指定される

請求の範囲第2項に記載の画像表示装置。

- [6] 前記制限条件として時間が指定された場合、

前記算出モジュールは、前記提供モジュールが画像の指定を受けてから、前記表示モジュールが前記提供情報を表示するまでの時間が前記指定された時間以内であるように、前記分析精度を算出する

請求の範囲第2項に記載の画像表示装置。

- [7] 前記画像情報の構成要素は、色、時間および位置に関する情報を含み、

前記提供モジュールは、色、時間、および位置に関する情報のうちの1つの指定を受ける

請求の範囲第2項に記載の画像表示装置。

[8] 前記画像情報の構成要素は、色に関する情報を含み、

前記分析モジュールは、前記画像情報の色を分析し、

前記提供モジュールは、前記指定された画像の画像情報に色が近い順番で、前記指定された画像以外の画像情報を配列して提供情報を作成する

請求の範囲第2項に記載の画像表示装置。

[9] 前記分析モジュールは、前記画像情報に使用されている色を、前記分析精度に基づいて分類し、前記分類された色それぞれの割合を算出し、

前記提供モジュールは、前記指定された画像の画像情報に前記算出された色の割合が近い順番で、前記指定された画像以外の画像情報を配列して提供情報を作成する

請求の範囲第2項に記載の画像表示装置。

[10] 画像表示装置と、

前記画像表示装置に接続されて、それぞれ1つ以上の構成要素を含む1つ以上の画像情報を、前記画像表示装置に提供する画像提供装置と

を有する画像表示システムであって、

前記画像提供装置は、

前記1つ以上の画像情報の提供のために指定された制限条件を満たすような分析精度を算出する算出モジュールと、

前記算出された分析精度で、前記画像情報それぞれの前記構成要素を分析する分析モジュールと、

画像の指定および前記構成要素の指定を受けて、指定された画像の画像情報に分析結果が近い順番で、前記指定された画像以外の画像情報を配列して提供情報を作成し、前記画像表示装置に対して提供する提供モジュールと

を有し、

前記画像表示装置は、前記提供された提供情報と前記提供情報に含まれる画像

情報とを表示する

画像表示システム。

- [11] 前記算出モジュールは、前記画像表示装置および前記画像提供装置の現在の処理能力と、前記画像表示装置と前記画像提供装置との間の現在の通信処理能力とに基づいて、前記分析精度を算出する  
請求の範囲第10項に記載の画像表示システム。
- [12] 前記算出モジュールは、前記1つ以上の画像情報の数に応じた情報量に基づいて、前記分析精度を算出する  
請求の範囲第10項に記載の画像表示システム。
- [13] 前記制限条件は、時間、消費電力量および表示画面サイズのいずれかから指定される  
請求の範囲第10項に記載の画像表示システム。
- [14] 前記制限条件として時間が指定された場合、  
前記算出モジュールは、前記提供モジュールが画像の指定を受けてから、前記表示装置が前記提供情報を表示するまでの時間が前記指定された時間以内であるように、前記分析精度を算出する  
請求の範囲第10項に記載の画像表示システム。
- [15] 前記画像情報の構成要素は、色、時間および位置に関する情報を含み、  
前記提供モジュールは、色、時間、および位置に関する情報のうちの1つの指定を受ける  
請求の範囲第10項に記載の画像表示システム。
- [16] 前記画像情報の構成要素は、色に関する情報を含み、  
前記分析モジュールは、前記画像情報の色を分析し、  
前記提供モジュールは、前記指定された画像の画像情報に色が近い順番で、前記指定された画像以外の画像情報を配列して提供情報を作成する  
請求の範囲第10項に記載の画像表示システム。
- [17] 前記分析モジュールは、前記画像情報に使用されている色を、前記分析精度に基づいて分類し、前記分類された色それぞれの割合を算出し、

前記提供モジュールは、前記指定された画像の画像情報に前記算出された色の割合に近い順番で、前記指定された画像以外の画像情報を配列して提供情報を作成する

請求の範囲第10項に記載の画像表示システム。

[18] 画像表示装置に接続されて、それぞれ1つ以上の構成要素を含む1つ以上の画像情報を、前記画像表示装置に提供する画像提供装置であって、

前記1つ以上の画像情報の提供のために指定された制限条件を満たすような分析精度を算出する算出モジュールと、

前記算出された分析精度で、前記画像情報それぞれの前記構成要素を分析する分析モジュールと、

画像の指定および前記構成要素の指定を受けて、指定された画像の画像情報に分析結果に近い順番で、前記指定された画像以外の画像情報を配列して提供情報を作成し、前記画像表示装置に対して提供する提供モジュールと

を有する画像提供装置。

[19] それぞれ1つ以上の構成要素を含む1つ以上の画像情報を表示する画像表示方法であって、

前記1つ以上の画像情報の提供のために指定された制限条件を満たすような分析精度を算出し、

前記算出された分析精度で、前記画像情報それぞれの前記構成要素を分析し、

画像の指定および前記構成要素の指定を受けて、指定された画像の画像情報に分析結果に近い順番で、前記指定された画像以外の画像情報を配列した提供情報を作成して表示する

画像表示方法。

[20] 画像表示装置と、

前記画像表示装置に接続されて、それぞれ1つ以上の構成要素を含む1つ以上の画像情報を、前記画像表示装置に提供する画像提供装置と

によって実行される画像表示方法であって、

前記画像提供装置が、前記1つ以上の画像情報の提供のために指定された制限

条件を満たすような分析精度を算出し、

前記画像提供装置が、前記算出された分析精度で、前記画像情報それぞれの前記構成要素を分析し、

前記画像提供装置が、画像の指定および前記構成要素の指定を受けて、指定された画像の画像情報に分析結果が近い順番で、前記指定された画像以外の画像情報を配列して提供情報を作成し、前記画像表示装置に対して提供し、

前記画像表示装置が、前記提供された提供情報と前記提供情報に含まれる画像情報とを表示する

画像表示方法。

[21] 画像表示装置に接続されて、それぞれ1つ以上の構成要素を含む1つ以上の画像情報を、前記画像表示装置に提供する画像提供装置によって実行される画像提供方法であって、

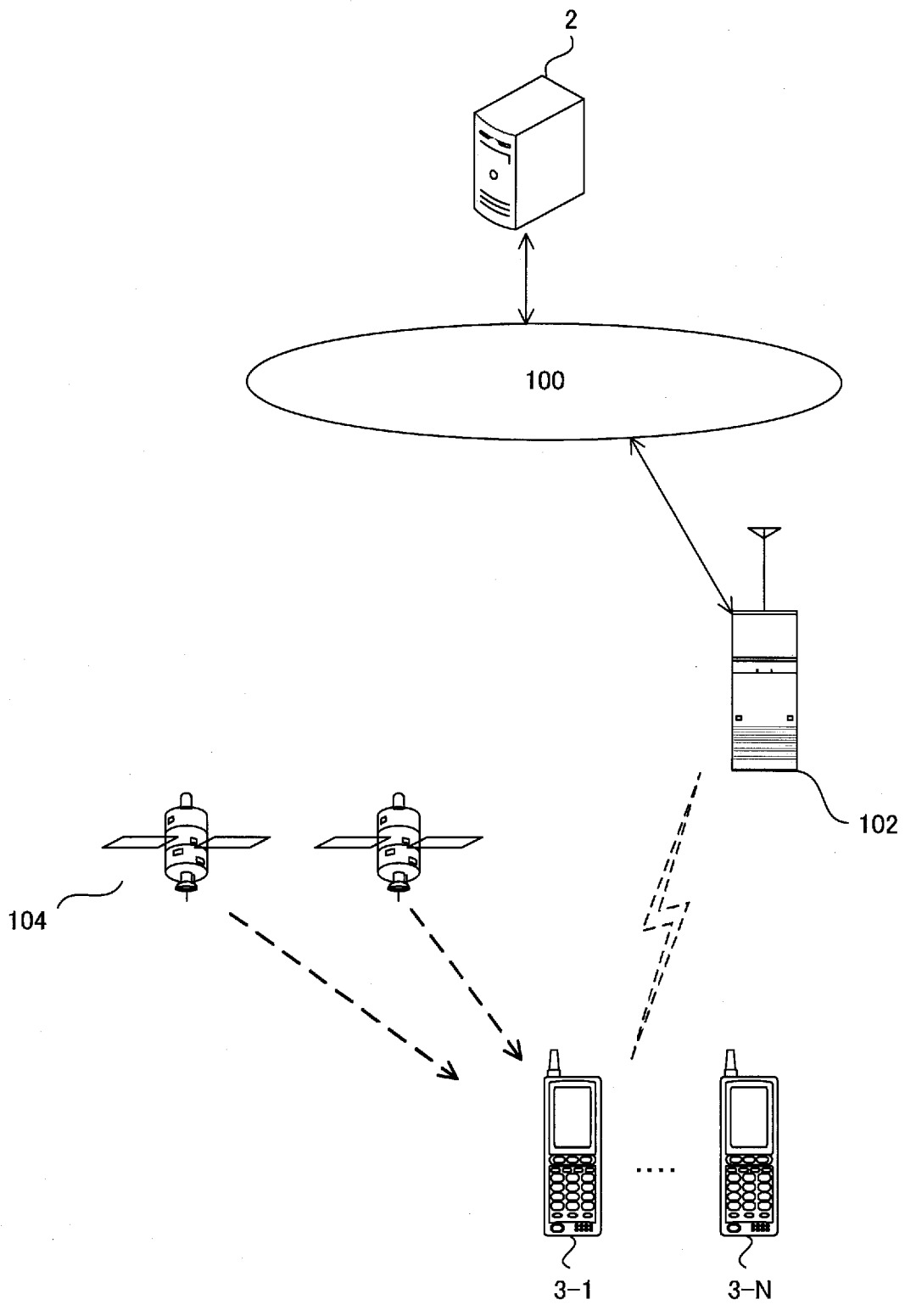
前記1つ以上の画像情報の提供のために指定された制限条件を満たすような分析精度を算出し、

前記算出された分析精度で、前記画像情報それぞれの前記構成要素を分析し、

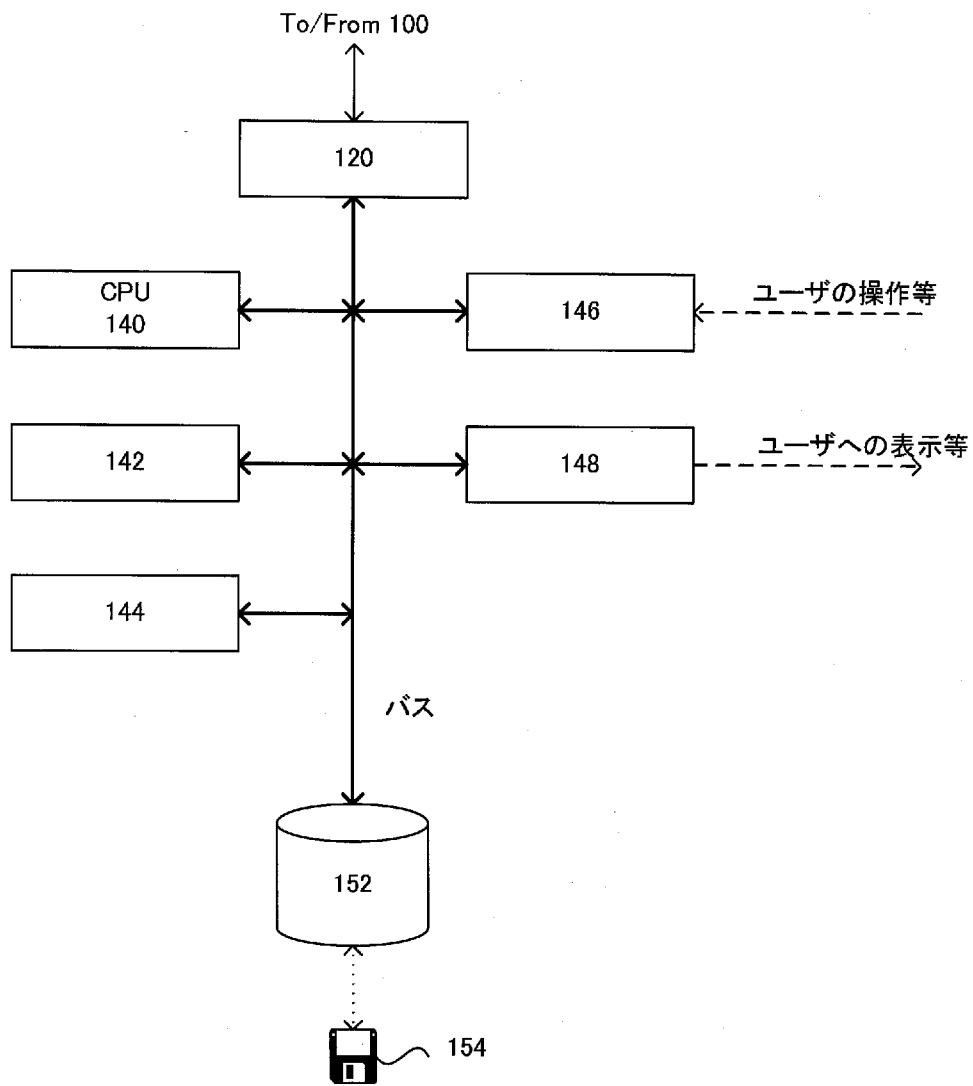
画像の指定および前記構成要素の指定を受けて、指定された画像の画像情報に分析結果が近い順番で、前記指定された画像以外の画像情報を配列して提供情報を作成し、前記画像表示装置に対して提供する

画像提供方法。

[図1]

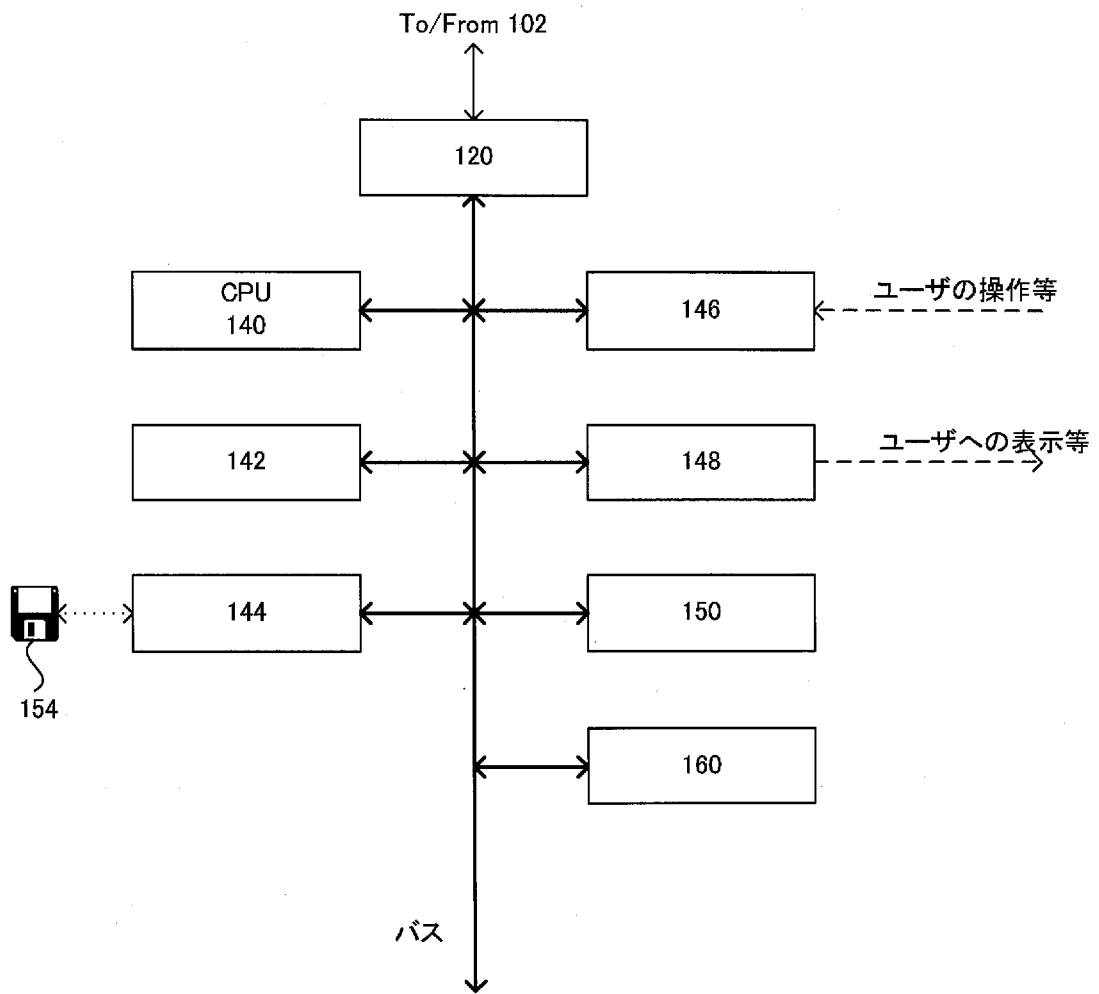


[図2]

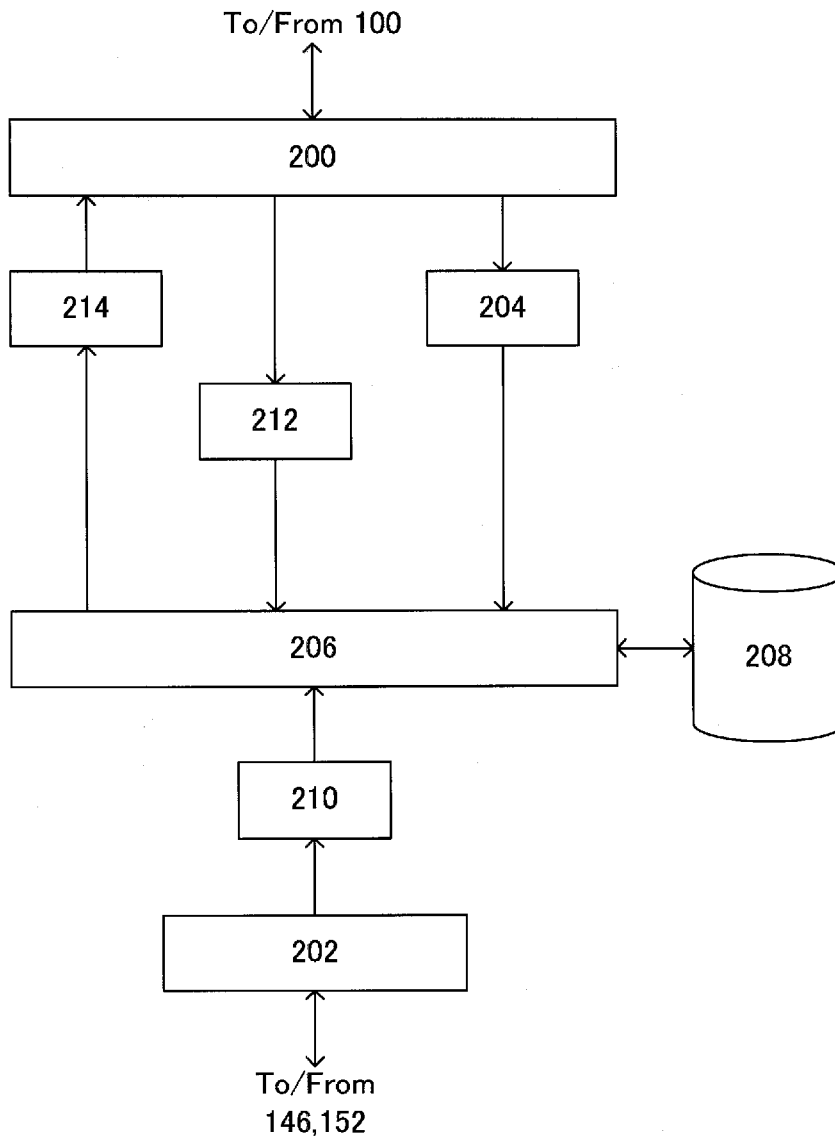




[図3]



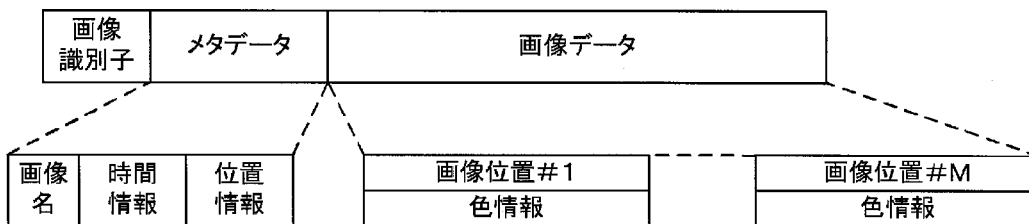
[図4]



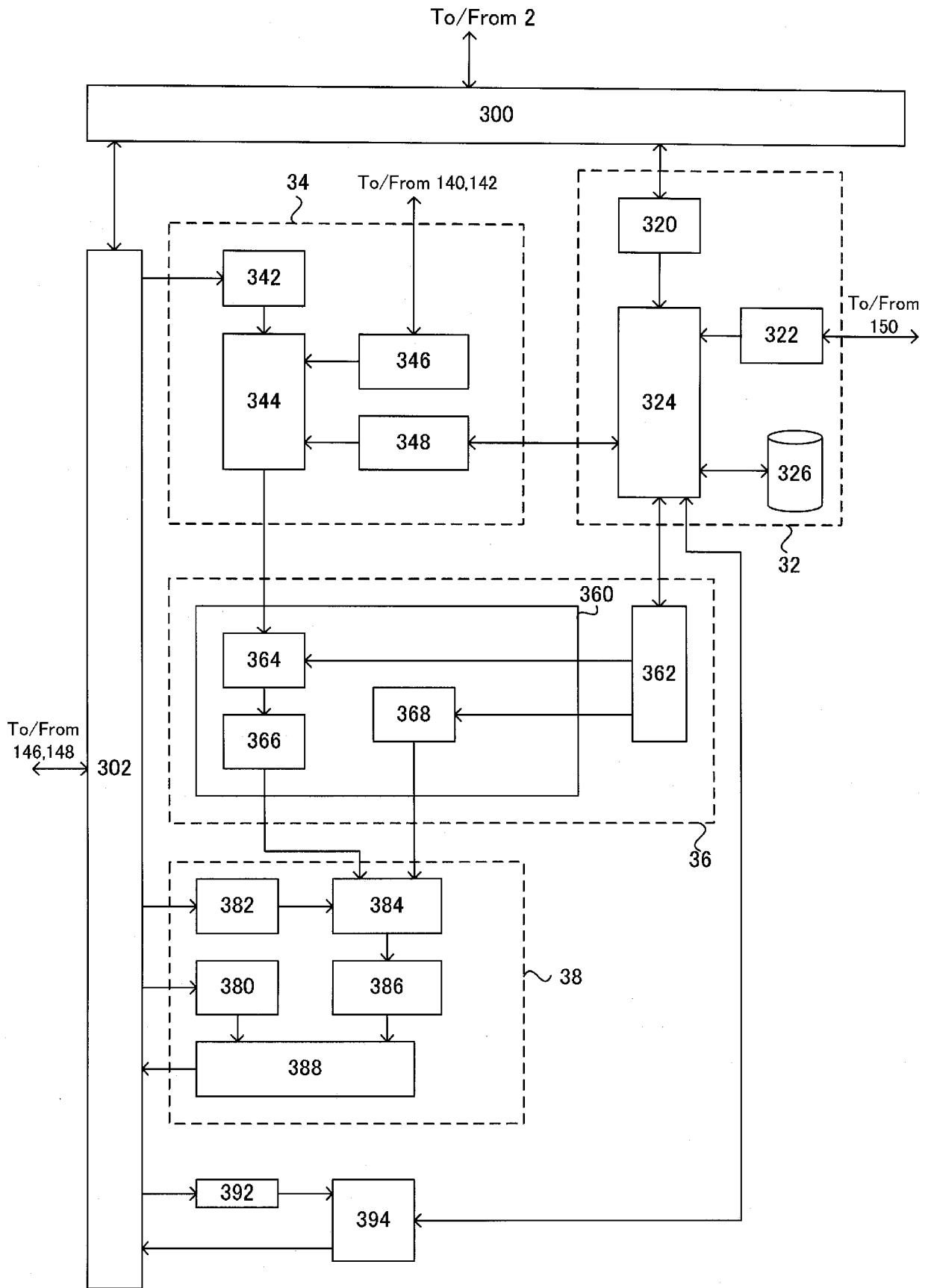
20

[図5]

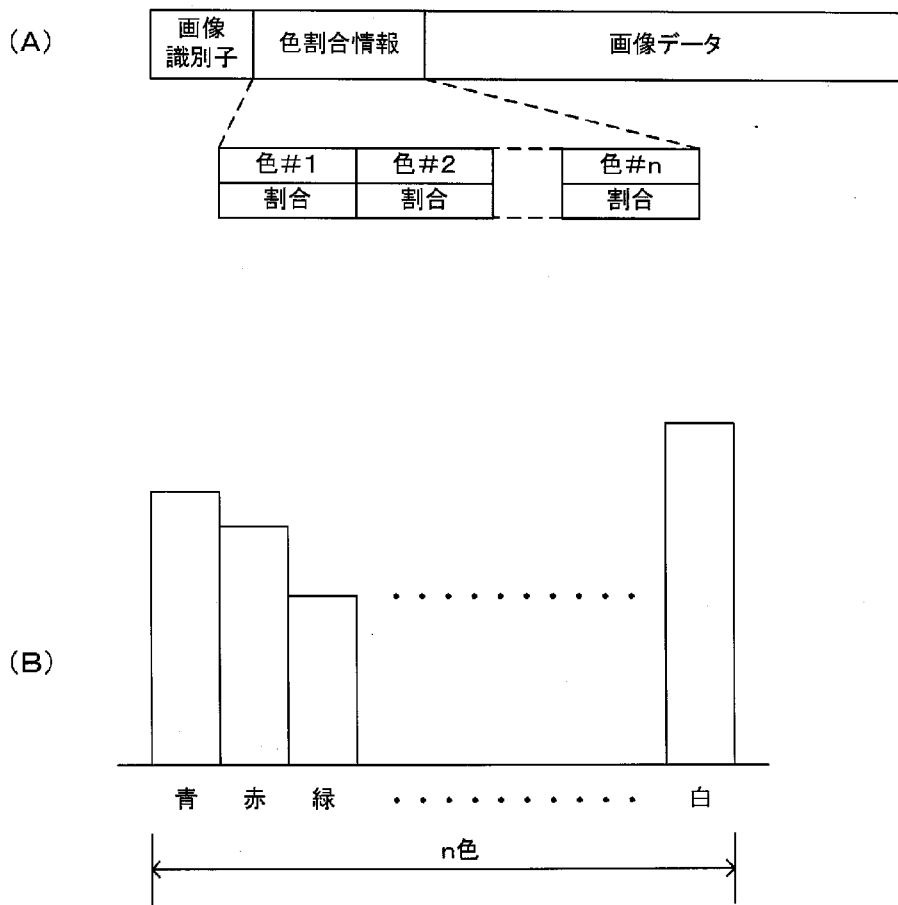
画像情報



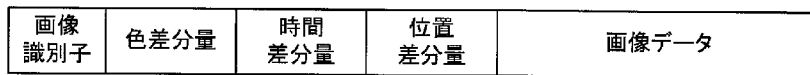
[図6]



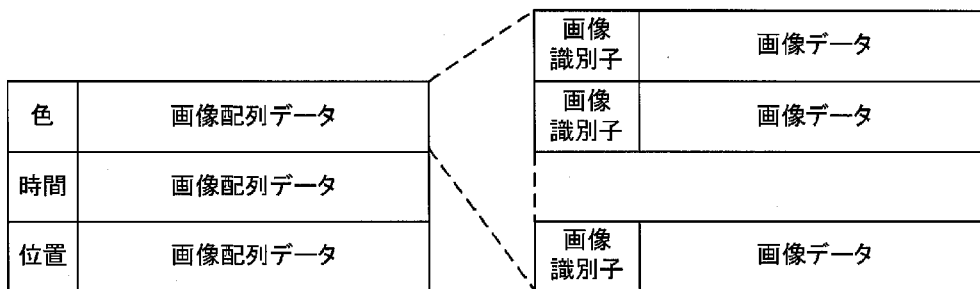
[図7]



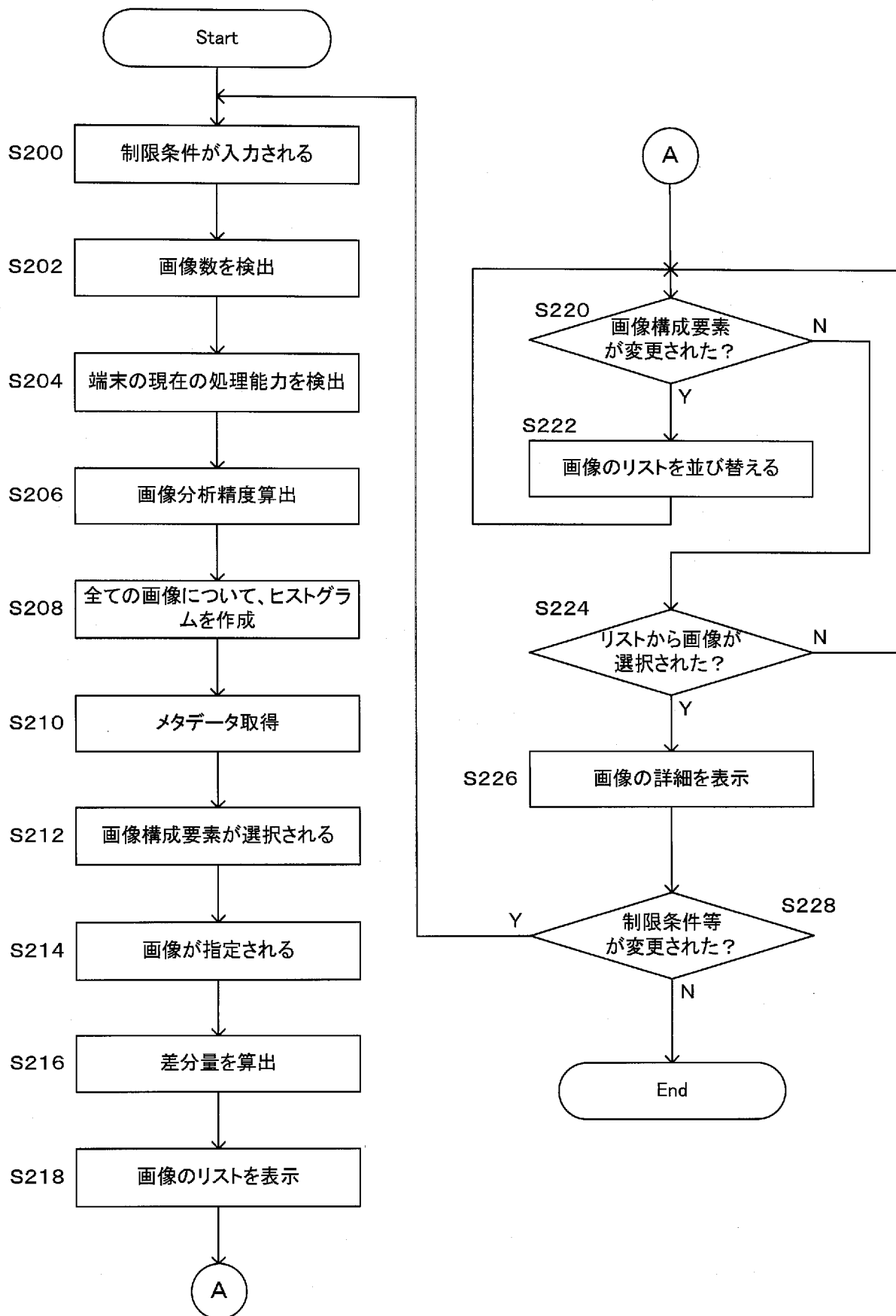
[図8]



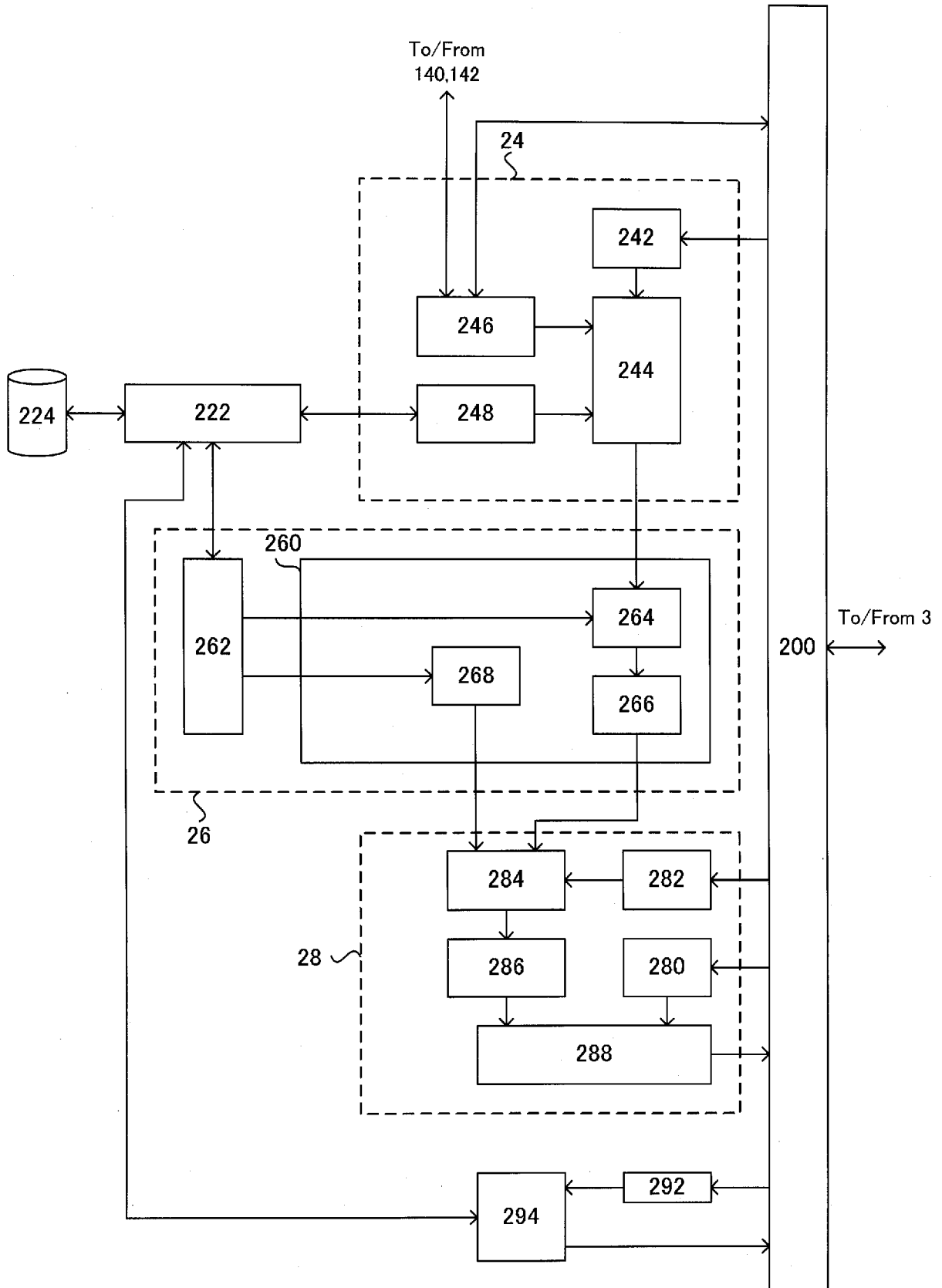
[図9]



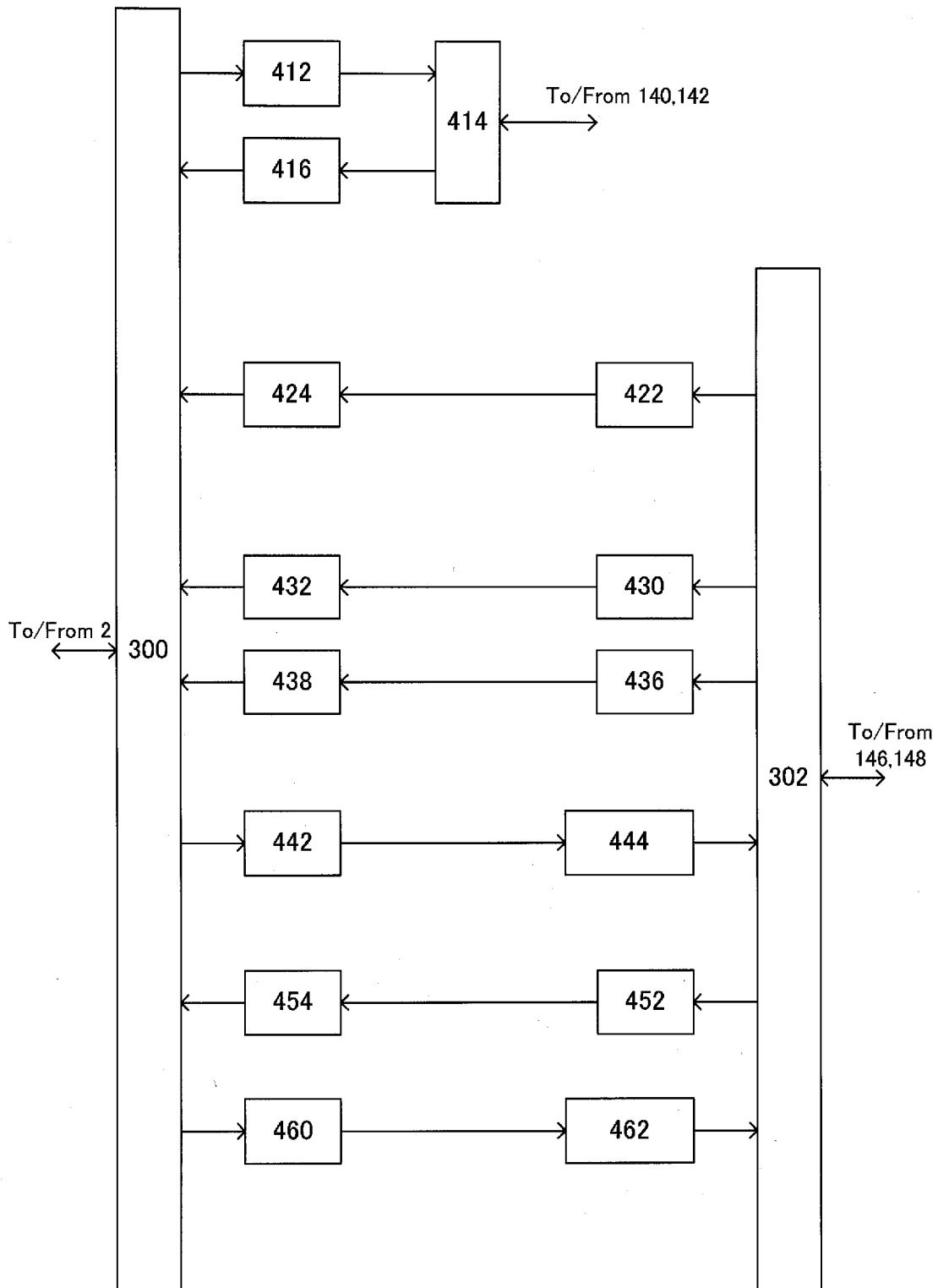
[図10]

S20

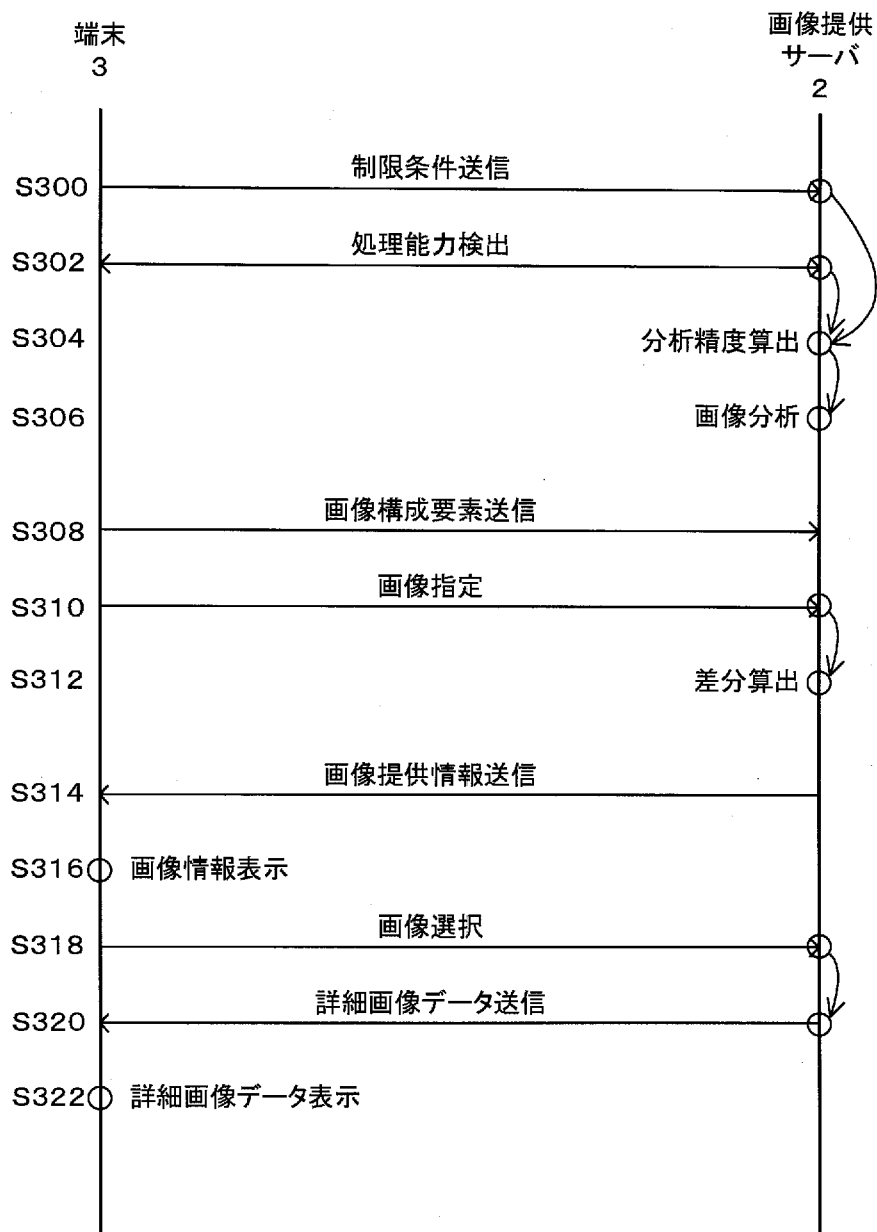
[図11]



[図12]

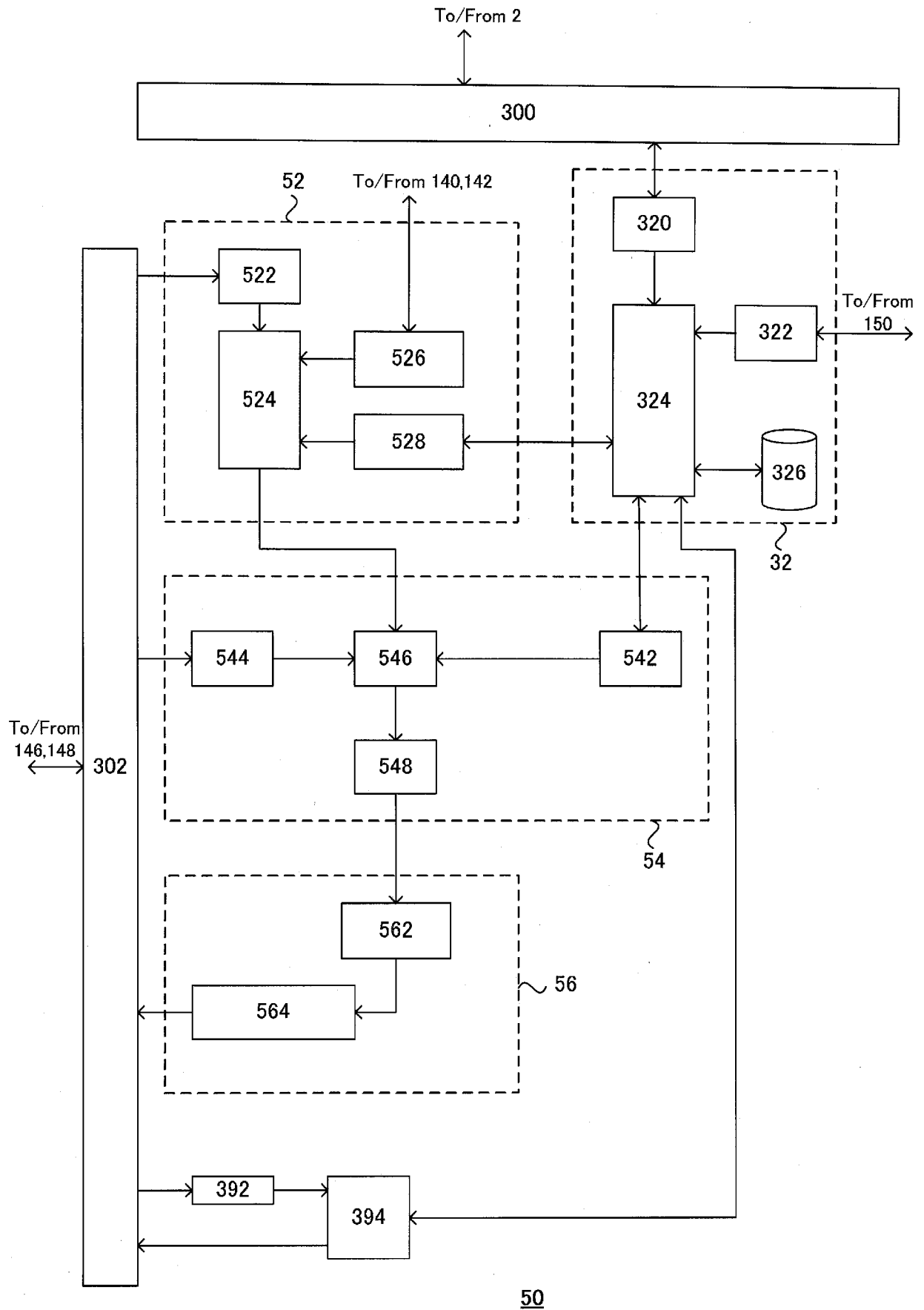


[図13]

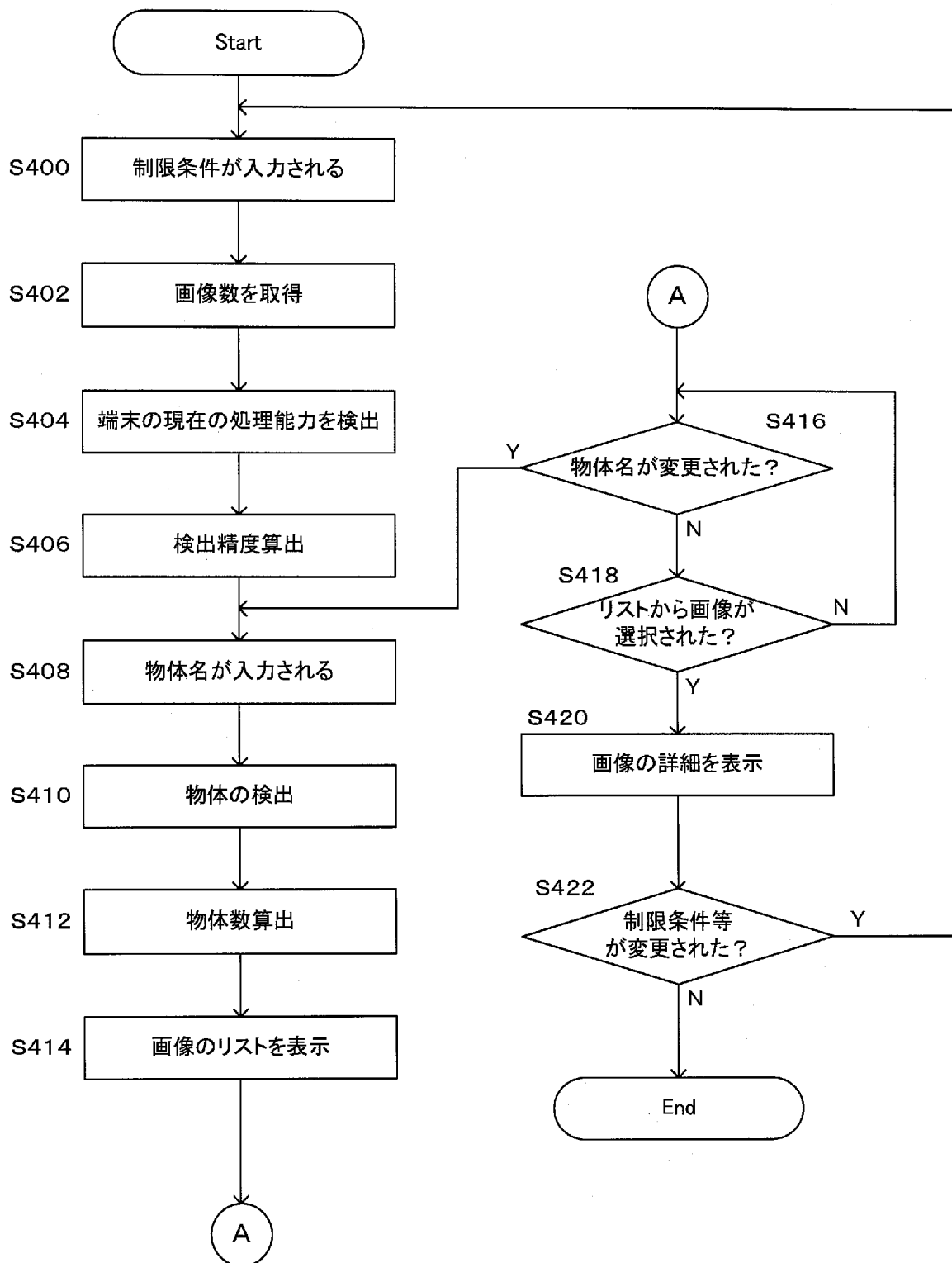
S30



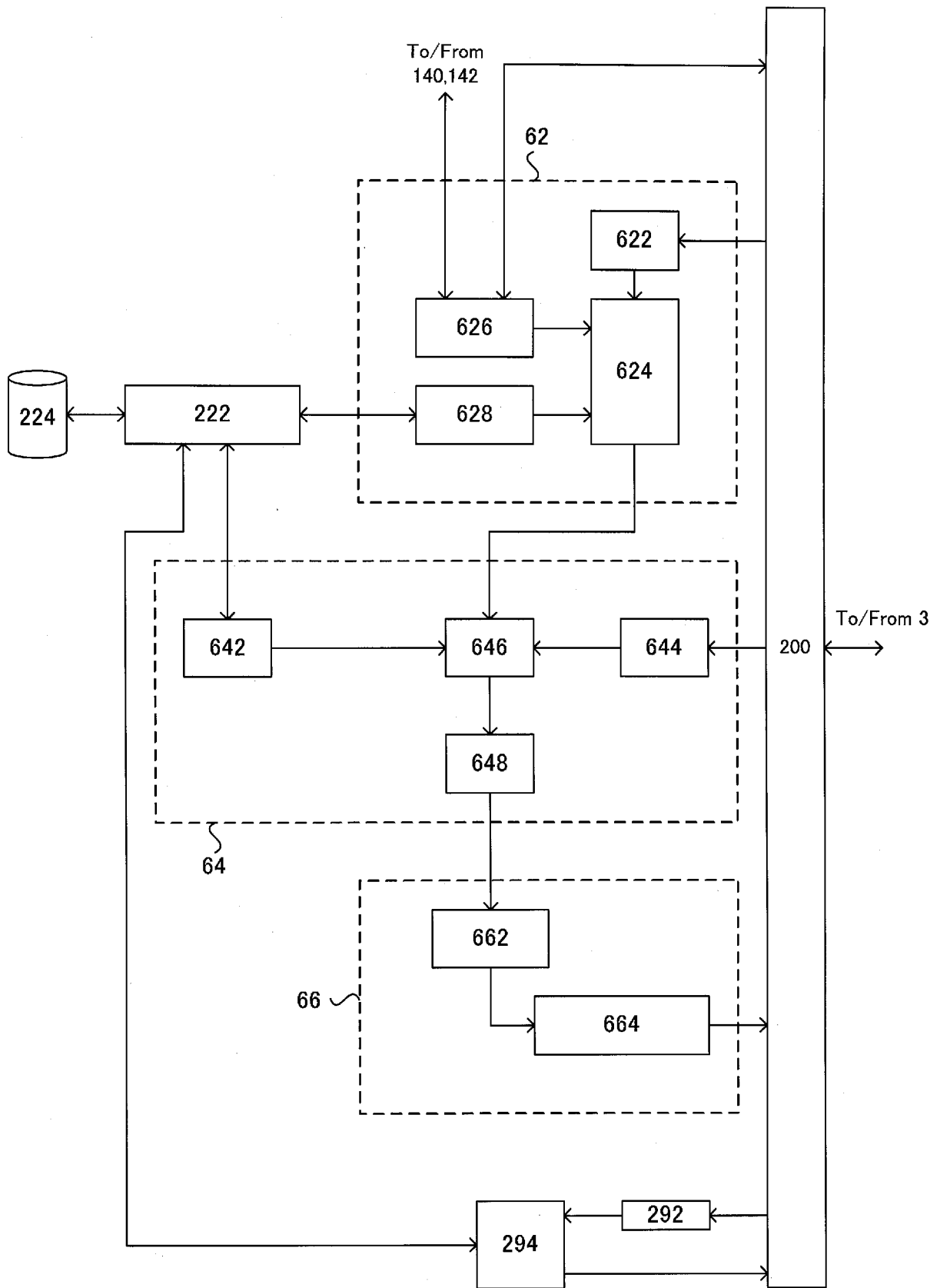
[図14]



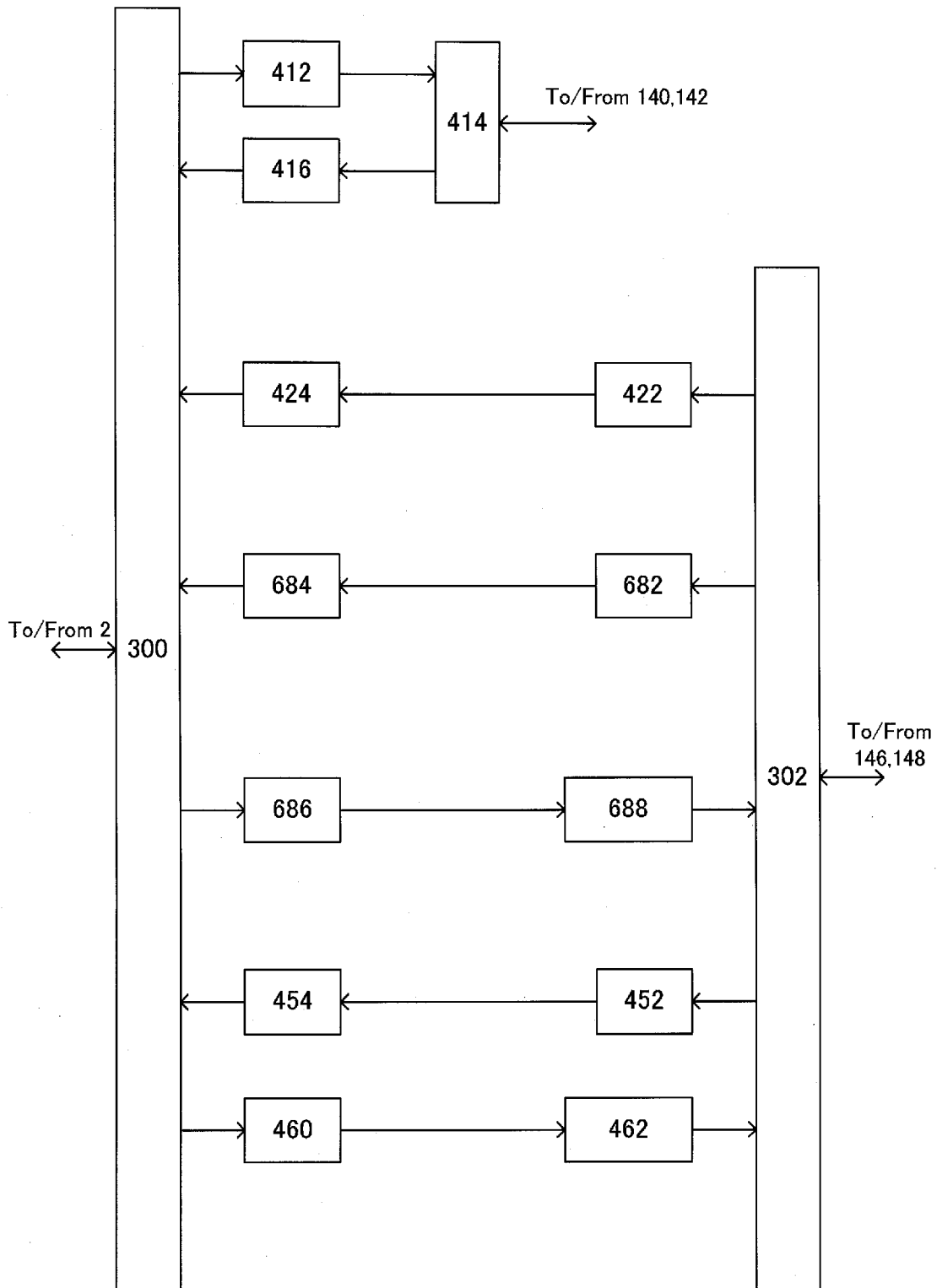
[図15]



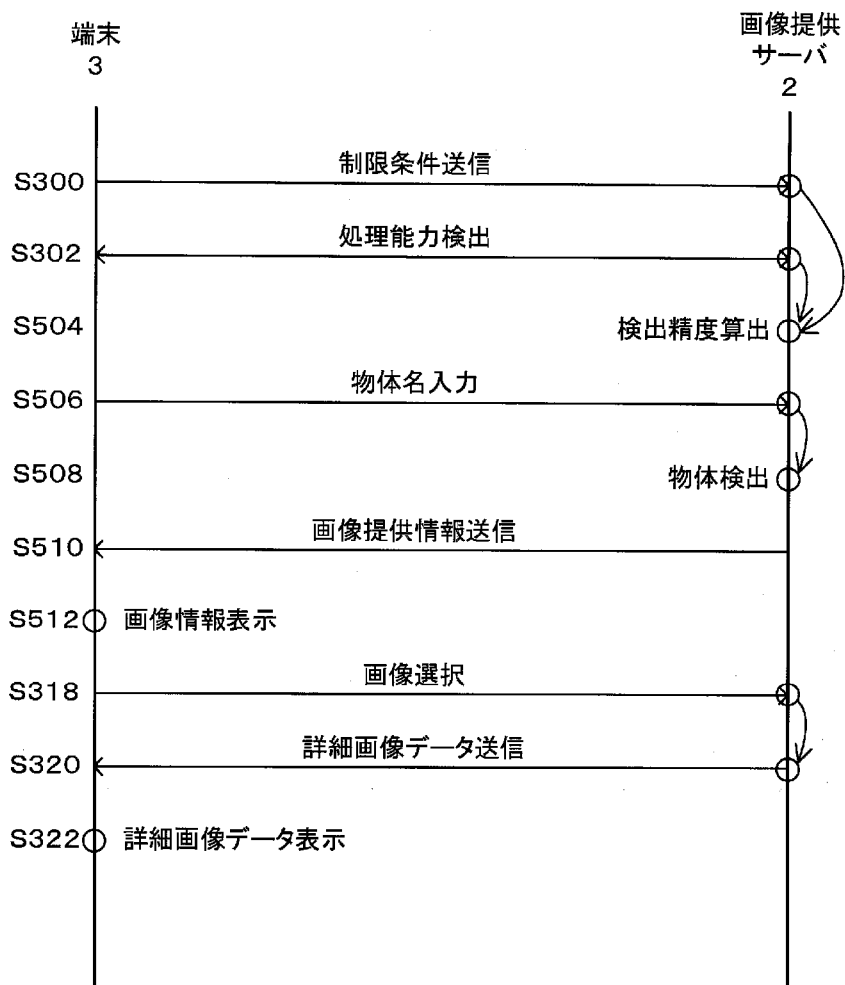
[図16]



[図17]



[図18]

**S50**

## INTERNATIONAL SEARCH REPORT

International application No.

PCT/JP2009/055107

A. CLASSIFICATION OF SUBJECT MATTER G06T1/00(2006.01)i, G06F13/00(2006.01)i, G06F17/30(2006.01)i		
According to International Patent Classification (IPC) or to both national classification and IPC		
B. FIELDS SEARCHED		
Minimum documentation searched (classification system followed by classification symbols) G06T1/00, G06F13/00, G06F17/30		
Documentation searched other than minimum documentation to the extent that such documents are included in the fields searched Jitsuyo Shinan Koho 1922-1996 Jitsuyo Shinan Toroku Koho 1996-2009 Kokai Jitsuyo Shinan Koho 1971-2009 Toroku Jitsuyo Shinan Koho 1994-2009		
Electronic data base consulted during the international search (name of data base and, where practicable, search terms used)		
C. DOCUMENTS CONSIDERED TO BE RELEVANT		
Category*	Citation of document, with indication, where appropriate, of the relevant passages	Relevant to claim No.
Y	JP 2001-160062 A (Mitsubishi Electric Corp.), 12 June, 2001 (12.06.01), Par. Nos. [0082] to [0107] (Family: none)	1-21
Y	JP 2008-097465 A (Canon Inc.), 24 April, 2008 (24.04.08), Par. Nos. [0106] to [0117] & US 2008/0089615 A1	1-21
Y	JP 2002-230574 A (Monolith Co., Ltd.), 16 August, 2002 (16.08.02), Par. Nos. [0111] to [0112] & US 2002/0196372 A1 & EP 1229500 A2	1, 3, 11
<input checked="" type="checkbox"/> Further documents are listed in the continuation of Box C. <input type="checkbox"/> See patent family annex.		
* Special categories of cited documents: "A" document defining the general state of the art which is not considered to be of particular relevance "E" earlier application or patent but published on or after the international filing date "L" document which may throw doubts on priority claim(s) or which is cited to establish the publication date of another citation or other special reason (as specified) "O" document referring to an oral disclosure, use, exhibition or other means "P" document published prior to the international filing date but later than the priority date claimed "T" later document published after the international filing date or priority date and not in conflict with the application but cited to understand the principle or theory underlying the invention "X" document of particular relevance; the claimed invention cannot be considered novel or cannot be considered to involve an inventive step when the document is taken alone "Y" document of particular relevance; the claimed invention cannot be considered to involve an inventive step when the document is combined with one or more other such documents, such combination being obvious to a person skilled in the art "&" document member of the same patent family		
Date of the actual completion of the international search 15 April, 2009 (15.04.09)		Date of mailing of the international search report 28 April, 2009 (28.04.09)
Name and mailing address of the ISA/ Japanese Patent Office		Authorized officer
Facsimile No.		Telephone No.

## INTERNATIONAL SEARCH REPORT

International application No.

PCT/JP2009/055107

C (Continuation). DOCUMENTS CONSIDERED TO BE RELEVANT		
Category*	Citation of document, with indication, where appropriate, of the relevant passages	Relevant to claim No.
Y	JP 2004-265067 A (National Institute of Information and Communications Technology), 24 September, 2004 (24.09.04), Par. Nos. [0006] to [0007] (Family: none)	1,3,11
Y	JP 2008-210003 A (Masaru KITSUREGAWA), 11 September, 2008 (11.09.08), Par. Nos. [0079] to [0084] (Family: none)	1,5,13
Y	JP 2002-099914 A (LG Electronics Inc.), 05 April, 2002 (05.04.02), Par. Nos. [0020] to [0022] & US 2002/0021836 A1 & EP 1176556 A2 & KR 10-2002-0008553 A & BR 104046 A & TW 584802 B & CN 1334546 A	1,9,17

A. 発明の属する分野の分類 (国際特許分類 (IPC)) Int.Cl. G06T1/00(2006.01)i, G06F13/00(2006.01)i, G06F17/30(2006.01)i		
B. 調査を行った分野 調査を行った最小限資料 (国際特許分類 (IPC)) Int.Cl. G06T1/00, G06F13/00, G06F17/30		
最小限資料以外の資料で調査を行った分野に含まれるもの 日本国実用新案公報 1922-1996年 日本国公開実用新案公報 1971-2009年 日本国実用新案登録公報 1996-2009年 日本国登録実用新案公報 1994-2009年		
国際調査で使用した電子データベース (データベースの名称、調査に使用した用語)		
C. 関連すると認められる文献		
引用文献の カテゴリー*	引用文献名 及び一部の箇所が関連するときは、その関連する箇所の表示	関連する 請求項の番号
Y	JP 2001-160062 A (三菱電機株式会社) 2001.06.12, 段落【0082】 - 【0107】 (ファミリーなし)	1-21
Y	JP 2008-097465 A (キヤノン株式会社) 2008.04.24, 段落【0106】 - 【0117】 & US 2008/0089615 A1	1-21
Y	JP 2002-230574 A (株式会社モノリス) 2002.08.16, 段落【0111】 - 【0112】 & US 2002/0196372 A1 & EP 1229500 A2	1, 3, 11
<input checked="" type="checkbox"/> C欄の続きにも文献が列挙されている。 <input type="checkbox"/> パテントファミリーに関する別紙を参照。		
* 引用文献のカテゴリー 「A」 特に関連のある文献ではなく、一般的技術水準を示すもの 「E」 国際出願日前の出願または特許であるが、国際出願日以後に公表されたもの 「L」 優先権主張に疑義を提起する文献又は他の文献の発行日若しくは他の特別な理由を確立するために引用する文献 (理由を付す) 「O」 口頭による開示、使用、展示等に言及する文献 「P」 国際出願日前で、かつ優先権の主張の基礎となる出願日の後に公表された文献 「T」 国際出願日又は優先日後に公表された文献であって出願と矛盾するものではなく、発明の原理又は理論の理解のために引用するもの 「X」 特に関連のある文献であって、当該文献のみで発明の新規性又は進歩性がないと考えられるもの 「Y」 特に関連のある文献であって、当該文献と他の1以上の文献との、当業者にとって自明である組合せによって進歩性がないと考えられるもの 「&」 同一パテントファミリー文献		
国際調査を完了した日 15.04.2009	国際調査報告の発送日 28.04.2009	
国際調査機関の名称及びあて先 日本国特許庁 (ISA/J P) 郵便番号100-8915 東京都千代田区霞が関三丁目4番3号	特許庁審査官 (権限のある職員) 相澤 祐介 電話番号 03-3581-1101 内線 3531	5H 3460



C (続き) . 関連すると認められる文献		
引用文献の カテゴリー*	引用文献名 及び一部の箇所が関連するときは、その関連する箇所の表示	関連する 請求項の番号
Y	JP 2004-265067 A (独立行政法人情報通信研究機構) 2004. 09. 24, 段落【0006】－【0007】 (ファミリーなし)	1, 3, 11
Y	JP 2008-210003 A (喜連川優) 2008. 09. 11, 段落【0079】－【0084】 (ファミリーなし)	1, 5, 13
Y	JP 2002-099914 A (エルジー電子株式会社) 2002. 04. 05, 段落【0020】－【0022】 & US 2002/0021836 A1 & EP 1176556 A2 & KR 10-2002-0008553 A & BR 104046 A & TW 584802 B & CN 1334546 A	1, 9, 17