

(12) 特許協力条約に基づいて公開された国際出願

(19) 世界知的所有権機関
国際事務局



(43) 国際公開日
2010年9月10日(10.09.2010)

PCT

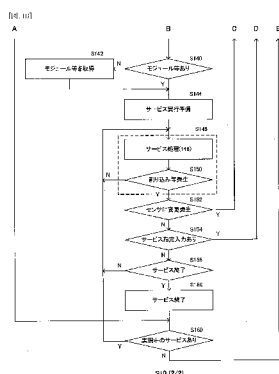
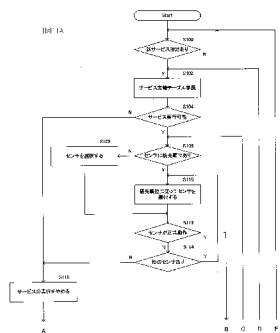
(10) 国際公開番号
WO 2010/100734 A1

- (51) 国際特許分類:
G06F 19/00 (2006.01)
- (21) 国際出願番号: PCT/JP2009/054139
- (22) 国際出願日: 2009年3月5日(05.03.2009)
- (25) 国際出願の言語: 日本語
- (26) 国際公開の言語: 日本語
- (71) 出願人 (米国を除く全ての指定国について):
キーパー=スミス エル・エル・ピー (Keeper-Smith LLP) [SG/SG]; 189721 ゲートウェイ・イースト 37 番-06 ビーチロード 152 Singapore (SG).
- (72) 発明者: および
- (75) 発明者/出願人 (米国についてのみ): 鷹野 孝典 (TAKANO, Kosuke) [JP/JP]; 〒2510043 神奈川県藤沢市辻堂元町3丁目17番14号 2-B Kanagawa (JP). 吉田 尚史 (YOSHIDA, Naofumi) [JP/JP]; 〒2450013 神奈川県横浜市泉区中田東一丁目10番 Kanagawa (JP). 倉林 修一 (KURABAYASHI, Shuichi) [JP/JP]; 〒2520805 神奈川県藤沢市円行2丁目3番5号 エスペランサ湘南B-103 Kanagawa (JP).
- (74) 代理人: 特許業務法人 アイ・ピー・エス (PATENT RELATED CORPORATION IPS); 〒2210052 神奈川県横浜市神奈川区栄町5番地1 横浜クリエイションスクエア15階 Kanagawa (JP).

[続葉有]

(54) Title: INFORMATION SERVICE PROVIDING SYSTEM, INFORMATION SERVICE PROVIDING DEVICE, AND METHOD THEREOF

(54) 発明の名称: 情報サービス提供システム、情報サービス提供装置およびその方法



S100 NEW SERVICE SPECIFIED?
 S102 REFERENCE SERVICE DEFINITION TABLE
 S104 SERVICE EXECUTION ENABLED?
 S106 SENSOR PRIORITY SPECIFIED?
 S108 SELECT SENSOR
 S110 SELECT SENSOR ACCORDING TO PRIORITY
 S112 SENSOR NORMALLY OPERATING?
 S114 ANY OTHER SENSOR PRESENT?
 S116 STOP SERVICE EXECUTION
 S140 MODULE PRESENT?
 S142 ACQUIRE MODULE
 S144 PREPARE SERVICE EXECUTION
 S146 SERVICE PROCESS (148)
 S150 INTERRUPT OCCURRED?
 S152 SENSOR MODIFICATION OCCURRED?
 S154 SERVICE SPECIFICATION INPUTTED?
 S156 SERVICE END?
 S158 STOP SERVICE
 S160 ANY SERVICE BEING EXECUTED?

(57) Abstract: Provided is an information service providing device that selects a sensor which can be used for realizing an information service to be provided among a plurality of sensors which can be used by the device. Moreover, the device selects an optimal one among the sensors which can be used in accordance with the environment in which the information service is realized and selects an appropriate parameter for a sensor and a processing program so that the information service is appropriately provided. The selected optimal sensor and the appropriate parameter are set. Furthermore, upon reception of a specification of a desired information service from a user, the information service providing device appropriately combines sensors of various types with a plurality of processing programs so as to provide various information services.

(57) 要約: 本願開示の情報サービス提供装置は、装置が使用可能な複数のセンサの内、提供されようとする情報サービスの実現のために使用されうるセンサを選択し、また、情報サービスが実現されている環境等に対応して、使用されうるセンサの内、最適ないずれかを選択し、情報サービスが適切に提供されるように、センサおよび処理プログラムに対して、適切なパラメータを選択し、これらに設定する。さらに、本願開示の情報サービス提供装置は、ユーザによる所望の情報サービスの指定を受けるだけで、様々な種類のセンサと、複数の処理プログラムとを、適切に組み合わせて、様々な情報サービスを提供する。



WO 2010/100734 A1



(81) 指定国 (表示のない限り、全ての種類の国内保護が可能): AE, AG, AL, AM, AO, AT, AU, AZ, BA, BB, BG, BH, BR, BW, BY, BZ, CA, CH, CN, CO, CR, CU, CZ, DE, DK, DM, DO, DZ, EC, EE, EG, ES, FI, GB, GD, GE, GH, GM, GT, HN, HR, HU, ID, IL, IN, IS, JP, KE, KG, KM, KN, KP, KR, KZ, LA, LC, LK, LR, LS, LT, LU, LY, MA, MD, ME, MG, MK, MN, MW, MX, MY, MZ, NA, NG, NI, NO, NZ, OM, PG, PH, PL, PT, RO, RS, RU, SC, SD, SE, SG, SK, SL, SM, ST, SV, SY, TJ, TM, TN, TR, TT, TZ, UA, UG, US, UZ, VC, VN, ZA, ZM, ZW.

NA, SD, SL, SZ, TZ, UG, ZM, ZW), ユーラシア (AM, AZ, BY, KG, KZ, MD, RU, TJ, TM), ヨーロッパ (AT, BE, BG, CH, CY, CZ, DE, DK, EE, ES, FI, FR, GB, GR, HR, HU, IE, IS, IT, LT, LU, LV, MC, MK, MT, NL, NO, PL, PT, RO, SE, SI, SK, TR), OAPI (BF, BJ, CF, CG, CI, CM, GA, GN, GQ, GW, ML, MR, NE, SN, TD, TG).

添付公開書類:

— 国際調査報告 (条約第 21 条(3))

(84) 指定国 (表示のない限り、全ての種類の広域保護が可能): ARIPO (BW, GH, GM, KE, LS, MW, MZ,

明 細 書

情報サービス提供システム、情報サービス提供装置およびその方法 技術分野

[0001] 本発明は、センサを適応的に用いて情報サービスを提供する情報サービス提供システム、情報サービス提供装置およびその方法に関する。

背景技術

[0002] 例えば、非特許文献1, 2は、データベースなどのデバイスを動的に相互接続するアクティブ・メタレベルシステムを開示する。

非特許文献1: 倉林修一, 石橋直樹, 清木康: "モバイル・コンピューティング環境におけるアクティブ型マルチデータベースシステムの実現方式", 情報処理学会研究報告 2000-DBS-122, 2000, 463-470.

非特許文献2: Shuichi Kurabayashi, Naoki Ishibashi, Yasushi Kiyoki: A Multidatabase System Architecture for Integrating Heterogeneous Databases with Meta-Level Active Rule Primitives. In Proceedings of the 20th IASTED International Conference on Applied Informatics, 2002, 378-387.

発明の開示

課題を解決するための手段

[0003] 本願開示の情報サービス提供装置は、上記背景からなされたものであって、その1つの実施形態は、1つ以上のセンサ駆動プログラムモジュールと、1つ以上の処理プログラムモジュールと、複数の情報サービスの内の1つ以上を指定する入力を、外部から受け入れる入力デバイスと、前記複数の情報サービスそれぞれと、その実現に必要なとされる前記1つ以上のセンサ駆動プログラムモジュールおよび前記1つ以上の処理プログラムモジュールとを対応付ける対応付け情報に基づいて、前記指定された情報サービスの1つ以上を実現するために必要な前記1つ以上のセンサ駆動プログラムモジュールおよび前記1つ以上の処理プログラムモジュールを選択するセクタと、それぞれ前記センサ駆動プログラムモジュールのいずれかに適合する複数の種類のセンサと、前記選択された前記センサ駆動プログラムモジュールおよび前記処

理プログラムモジュールを実行し、これらの間で入出力される情報を、前記指定された情報サービスの実現に適合するように受け渡して、指定された前記情報サービスを実現する実行デバイスと、前記実現された情報サービスの1つ以上の結果を出力する出力デバイスとを有し、実行された前記センサ駆動プログラムモジュールは、適合する前記センサを駆動して、このセンサの種類に応じた情報を検出し、センサ情報として出力し、実行された前記処理プログラムモジュールそれぞれは、実行された前記センサ駆動プログラムにより駆動されるセンサから入力されるセンサ情報を処理して、処理結果を、指定された前記情報サービスの結果として前記出力デバイスに対して出力するように構成されている。

[0004] [サマリー]

ここでは、本願の開示事項の概略を説明する。

ただし、ここでの説明は、本願開示事項の理解を助けることのみを目的とし、その技術的範囲の限定を目的としていない。

本願開示の情報サービス提供装置は、異種のセンサ機能をハイブリッドに組み合わせ、利用者のコンテキスト(状況)を検出することができるように構成されて、例えば、ハイブリッドセンシングシステム(Hybrid Sensing System)とも呼ばれる。

この情報サービス提供装置は、GPS(Global Positioning System)、方向センサ、加速度センサ、血圧センサ、脈拍センサおよびRF-ID(Radio Frequency Identification)などの複数の種類のセンサを有している。

例えば、情報サービスとして簡易健康チェックが提供されるときには、上記センサの内、血圧センサおよび脈拍センサなどにより得られた情報を処理する必要がある。

[0005] 一方、情報サービスとして、目的地へのナビゲーションサービスが提供されるときには、上記センサの内、GPS、方向センサおよび加速度センサなどにより得られた情報を処理する必要がある。

さらに、この場合には、サービス提供のためにはGPSにより得られた位置情報が用いられたときに最も正確なナビゲーションサービスが提供され、方向センサおよび加速度センサなどにより得られた位置情報が用いられると、ナビゲーションサービスの精度が低下してしまう。

一方、方向センサおよび加速度センサなどを用いた位置検出方法によれば、GPSの電波が届かない場所においても、位置情報が得られる。

[0006] つまり、様々な情報サービスの提供のためには、情報サービスごとに異なるセンサを用いる必要がある。

また、同一情報サービスにおいて、その品質を可能な限り高く保つためには、条件に応じて、使用するセンサを変更する必要がある。

例えば、上記ナビゲーションサービスにおいては、野外など、GPSの電波信号が届く場所においては、センサとしてGPSが用いられた場合に精度が最良となるが、地下街など、GPSの電波信号が届かない場所においては、精度が劣るその他のセンサが用いられざるを得ない。

[0007] また、例えば、簡易健康チェックが情報サービスとして提供されるときには、血压センサおよび脈拍センサの感度など、センサに対する設定を、簡易健康チェックの対象となるユーザごとに変更する必要があることがある。

また、簡易健康チェックを実現する処理において、ユーザに、センサの出力信号に基づく健康上のコメントを出力しようとする、このユーザの健康な状態、あるいは、普通に生活している状態の血压および脈拍数など、処理に対する設定を、ユーザごとに変更する必要があることがある。

[0008] 本願開示の情報サービス提供装置は、上述のような観点から工夫されており、装置が使用可能な複数のセンサの内、提供されようとする情報サービスの実現のために使用されうるセンサが選択され、また、情報サービスが実現されている環境等に対応して、使用されうるセンサの内、最適ないずれかが選択されるように構成されている。

また、本願開示の情報サービス提供装置は、情報サービスが適切に提供されるように、センサおよび処理プログラムに対して、適切なパラメータを選択し、これらに設定するように構成されている。

また、本願開示の情報サービス提供装置は、ユーザによる所望の情報サービスの指定を受けるのみにより、様々な種類のセンサと、複数の処理プログラムとを、適切に組み合わせて、様々な情報サービスを提供できるように構成されている。

[0009] 本願開示の技術的利点およびその他の技術的利点は、図面に示される実施形態の

詳細な説明を読みことにより、当業者に明らかとされるであろう。

添付図面は、本願明細書に組み込まれて、その一部をなし、本願開示の実施形態を図示しており、その説明とともに、本願開示の原理を説明する役割を果たす。

本願明細書中で参照される図面は、特に断らない限り、一定の縮尺で描かれているわけではないと解されるべきである。

図面の簡単な説明

[0010] 本願開示の実施形態は、その構成および動作に関して、以下の説明を、図面とともに参照することにより、最もよく理解されるであろう。

[図1]本願の開示事項が適用される情報サービス提供システムの構成を例示する図である。

[図2]図1に示した移動局および固定端末のハードウェア構成を例示する図である。

[図3]図1に示したサーバ装置のハードウェア構成を示す図である。

[図4]図1, 図2に示した移動局および固定端末において実行される端末プログラムを示す図である。

[図5]図4に示した端末プログラムにより実行されるセンサ駆動モジュール、サービス実行モジュールおよび情報作成モジュールを示す図である。

[図6]図4に示した入力解析用DBに記憶される第1のサービス定義テーブルを例示する第1の図である。

[図7]図4に示したパラメータDBに記憶されるサービス実行パラメータテーブルを例示する第1の図である。

[図8]図4に示したパラメータDBに記憶されるセンサパラメータテーブルを例示する第1の図である。

[図9]図1に示したサーバ装置において実行されるサーバプログラムを示す図である。

[図10]図1に示したWebサーバにおいて実行されるWebプログラムを示す図である。

[図11A]図1に示した情報サービス提供システムの第1の実施形態における動作を示す第1のフローチャートである。

[図11B]図1に示した情報サービス提供システムの第1の実施形態における動作を示

す第2のフローチャートである。

[図12]図1に示した移動局および固定端末により提供される第1の情報サービス(健康診断; Health Check)を例示する図である。

[図13]図1に示した移動局および固定端末により提供される第2の情報サービス(ナビゲーション(Navigation)サービス)を例示する図である。

[図14]図1に示した移動局および固定端末により提供される第3の情報サービス(画像情報作成サービス(Image Information))を例示する図である。

[図15]図4に示した入力解析用DBに記憶されるサービス定義テーブルを例示する第2の図である。

[図16]図4に示したパラメータDBに記憶されるセンサパラメータテーブルを例示する第2の図である。

[図17]図4に示したパラメータDBに記憶されるサービス実行パラメータテーブルを例示する第2の図である。

[図18A]図1に示した情報サービス提供システムの第2の実施形態における動作(S18)を示す第1のフローチャートである。

[図18B]図1に示した情報サービス提供システムの第2の実施形態における動作(S18)を示す第2のフローチャートである。

[図19]情報サービス提供システムにおいて、Webコンテンツの表示およびWebコンテンツの構成部分に対するユーザの関心の有無を検出する情報サービスを例示する図である。

[図20]ある情報サービスの実現のために3つ以上のセンサの組み合わせが存在する場合の端末プログラム(図4)の処理(S20)を示すフローチャートである。

発明を実施するための最良の形態

[0011] [第1実施形態]

以下、本願開示の第1の実施形態が、詳細に説明される。

本願開示の実施形態は、添付図面に例示されている。

本願開示は、実施形態に関連して説明されるが、この実施形態は、本願開示を、その開示内容に限定することを意図しないことが、当業者に理解されよう。

逆に、本願開示は、本願開示の精神、および、本願特許請求の範囲内に含まれ得る代替物、変更および均等物を包含することを意図している。

また、本願開示の説明は、本願開示を十分に理解可能なように、具体的に、また、詳細になされる。

しかしながら、当業者に明らかなように、本願開示は、これら具体的に、また、詳細に説明された事項の全てを用いなくては、実施され得ないということはない。

[0012] なお、既知の方法、手続き、コンポーネント、および回路は、本開示の態様を不必要に分かりにくくすることがないように、詳細には記載されていないことがある。

しかし、留意すべきであるが、これらおよび類似のすべての用語は適当な物理量に関連づけられるべきものであり、これらの量に付けられた単に便宜的なラベルである。

以下の議論から明らかなように、特に別段の断りがない限り、本願開示全体を通じて、「受ける」、「受け渡す」および「設定する」などの用語を利用する議論は、コンピュータシステム等の電子的コンピューティングデバイスの作用およびプロセスを指すと理解される。

コンピュータシステム等の電子的コンピューティングデバイスは、コンピュータシステムのレジスタおよびメモリ内の物理(電子的)量として表現されるデータを操作して、コンピュータシステムメモリもしくはレジスタまたは他のそのような情報ストレージ、伝送、もしくはディスプレイデバイス内の物理量として同様に表現される他のデータに変換する。

また、本願開示は、例えば光および機械的コンピュータのような他のコンピュータシステムの使用にも適している。

[0013] [情報サービス提供システム1]

以下、本願の開示事項が適用される情報サービス提供システム1を説明する。

図1は、本願の開示事項が適用される情報サービス提供システム1の構成を例示する図である。

[0014] 情報サービス提供システム1は、移動局2-1~2-n、固定端末4-1~4-n、基地局102-1~102-n、モジュール・パラメータサーバ装置6-1~6-n、および、Webサーバ8-1~8-nが、有線および無線通信の両方に対応したネットワーク1

00を介して接続されて構成される。

また、移動局2-1~2-nは、野外など、電波の受信に適した場所において、GPS用人工衛星104から、位置検出のための電波信号を受信しうる。

情報サービス提供システム1において、移動局2-1~2-nは、例えば、携帯電話、無線通信が可能なPDA(Personal Digital Assistant)、デジタルカメラおよび可搬型パーソナルコンピュータである。

固定端末4-1~4-nは、例えば、デスクトップコンピュータである。

また、基地局102-1~102-nは、固定端末4-1~4-n、移動局2-1~2-nとの間で無線回線を介したデータ伝送を行う。

Webサーバ8-1~8-nは、移動局2・固定端末4からの要求に応じてWebデータを返す。

また、移動局2-1~2-nは、野外など、電波の受信に適した場所において、GPS用人工衛星104から、位置検出のための電波信号を受信しうる。

[0015] なお、nは1以上の整数を示し、また、i, jは、 $1 \leq i, j \leq n$ を満たす整数を示すが、これらの記号i, j, nは、それぞれ常に同じ数を示すとは限らない。

また、以下、移動局2-1~2-nなど、複数ある構成部分のいずれか1つ以上を特定せず示すときには、単に移動局2などと略記することがある。

また、基地局102、移動局2、固定端末4およびモジュール・パラメータサーバ装置6など、情報通信および情報処理の主体となりうる構成部分を、ノードと総称することがある。

また、以下、特記なき限り、各図において、実質的に同じ構成部分および処理には同じ符号が付される。

情報サービス提供システム1は、これらの構成部分により、ノードによる情報処理およびノード間の情報通信を実現し、さらに、上述したハイブリッドセンシングシステムとして機能する。

[0016] [ハードウェア構成]

以下、情報サービス提供システム1の各ノードのハードウェア構成を説明する。

図2は、図1に示した移動局2および固定端末4のハードウェア構成を例示する図で

ある。

図2に示すように、移動局2および固定端末4は、無線通信回線または有線通信回線を介してネットワーク100と接続される通信装置120、データ処理部14およびセンサ部16がバス(BUS)を介して接続されて構成される。

データ処理部14は、CPU140、メモリ142、割り込み制御デバイス、タイマデバイス、および、記録媒体154に対するデータの読み書きを行う記録媒体インターフェースなどのCPU周辺装置144、テンキーなどの入力ボタンおよびマイクなどの入力デバイス146、液晶表示装置およびスピーカなどの出力デバイス148、および、動画像および静止画像が撮影可能で、撮影した画像をデジタル形式の画像データとして出力するカメラ150などから構成される。

[0017] センサ部16は、例えば、発汗センサ162、脈拍センサ164、血圧センサ166、脳波センサ168、心臓信号センサ170、体温センサ172、血液成分センサ174、GPS176、方向センサ178、加速度センサ180、速度センサ182、温度・湿度センサ184、視点検出センサ186、歩数計188、および、RF-IDセンサなどを利用するためのセンサなどのその他のセンサ190-1~190-nを含む(以下、これらをセンサ160-1~160-k(kはセンサ部16が含むセンサの数)と総称する)。

つまり、移動局2および固定端末4は、センサによる情報の検出、情報処理および情報通信を行うことができる一般的なコンピュータとしての構成部分を有している。

なお、図2には、センサ部16が、複数の種類のセンサ160を、それぞれ1つずつ含む場合が具体例として示されているが、センサ部16は、複数の種類のセンサ160それぞれを、複数ずつ含むうる。

[0018] なお、センサ部16に含まれる上記センサそれぞれは、適合するデバイスドライバプログラムにより駆動・制御され、それぞれの種類に応じた情報を検出し、センサ情報として出力する。

センサ部16において、発汗センサ162は、移動局2および固定端末4のユーザ(Mobile Station User, Fixed Terminal User)の発汗量を検出する。

脈拍センサ164は、移動局2などのユーザの脈拍を検出する。

血圧センサ166は、移動局2などのユーザの血圧を検出する。

脳波センサ168は、移動局2などのユーザの脳波を検出する。

心臓信号センサ170は、移動局2などのユーザの心臓が発する電気的な信号を検出する。

体温センサ172は、移動局2などのユーザの体温を検出する。

血液成分センサ174は、血糖量・血液中の中性脂肪量・血液の尿酸値などの血液成分量を検出する

GPS176は、GPS用人工衛星104(図1)からの電波信号を利用して移動局2などの位置(緯度・経度)を検出する。

方向センサ178は、方位磁石・ジャイロなどにより移動局2などの移動方向を検出する。

加速度センサ180は、移動局2などに与えられた加速度を検出する。

速度センサ182は、移動局2などの移動速度を検出する。

温度・湿度センサ184は、外気の温度・湿度を検出する。

視点検出センサ186は、移動局2などのユーザの顔を撮影し、ユーザの視点を検出する。

歩数計188は、移動局2などのユーザの歩数を検出する。

[0019] 図3は、図1に示したモジュール・パラメータサーバ装置6のハードウェア構成を示す図である。

図3に示すように、モジュール・パラメータサーバ装置6は、通信装置120、CPU140、メモリ142、CPU周辺装置144、入力デバイス146、出力デバイス148およびHD D・CD装置などの記録装置152から構成される。

つまり、モジュール・パラメータサーバ装置6は、情報処理および情報通信が可能な一般的なコンピュータとしての構成部分を有している。

[0020] [ソフトウェア]

以下、情報サービス提供システム1の各ノードにおいて実行されるソフトウェア(プログラム)を説明する。

[0021] [端末プログラム20]

まず、移動局2および固定端末4において実行される端末プログラム20を説明する

。

図4は、図1、図2に示した移動局2および固定端末4において実行される端末プログラム20を示す図である。

図4に示すように、端末プログラム20は、サービス提供部22、ミドルウェア24およびセンサ駆動部28から構成される。

サービス提供部22は、ユーザインターフェース部(UI)220、通信処理部222、応用入力部230および情報出力部232から構成される。

ミドルウェア24は、入力解析部240、入力解析用データベース(DB)242、パラメータ設定部246、パラメータDB248、モジュール選択部252、モジュールDB254、情報生成部258、情報取得部262、モジュール実行制御部266、センサ制御部270、センサ選択部272、センサ駆動モジュールDB274およびセンサ出力処理部278から構成される。

センサ駆動部28は、センサ駆動モジュール286-1~286-kから構成される。

[0022] 端末プログラム20は、記録媒体154(図2、図3)およびネットワーク100などを介して移動局2および固定端末4のメモリ142にロードされ、移動局2および固定端末において実行されるOS(図示せず)上で、移動局2および固定端末4のハードウェア資源を具体的に利用して実行される(以下のプログラムおよびモジュールについて同様)。

端末プログラム20は、これらの構成部分により、ユーザ所望の情報サービスの指定を受け、指定された情報サービスの実現に必要なセンサ160、センサ駆動モジュール286、サービス実行モジュール300および情報作成モジュール310(図5を参照して後述)を選択し、これらを組み合わせて、指定された情報サービスを実現する。

なお、端末プログラム20は、複数の情報サービスが指定されたときには、これら複数の情報サービスを、同時並行に実現する。

[0023] [サービス提供部22]

端末プログラム20のサービス提供部22において、UI220は、例えば、出力デバイス148の表示装置に対して、ユーザに情報サービスの選択を促すGUI(Graphic User Interface)画像(図示せず)を表示する。

また、UI220は、表示したGUI画像に応じてユーザが所望の情報サービスを指定する操作を、入力デバイス146から受け入れ、指定された情報サービスを指定する情報を、応用入力部230に対して出力する。

また、UI220は、入力デバイス146のマイクから入力された音声信号を、通信処理部222に対して出力し、通信処理部222から入力された音声信号を、出力デバイス148のスピーカに対して出力する。

[0024] 通信処理部222は、移動局2および固定端末4における音声通信および一般的な情報通信のための処理と、ネットワーク100を介したモジュール・パラメータサーバ装置6との情報通信のための処理を行う。

応用入力部230は、UI220から入力された情報サービスを指定する情報を受け入れ、ミドルウェア24に対して出力する。

情報出力部232は、指定された情報サービスの結果を、ミドルウェア24から受け入れ、画像および音声など、指定されたサービスそれぞれに対して予め決められた形式で、UI220を介して出力する。

[0025] [センサ駆動モジュール、サービス実行モジュール、情報作成モジュール]

ミドルウェア24の理解を助けるために、ミドルウェア24の説明より先に、センサ駆動モジュール286、サービス実行モジュール300および情報作成モジュール310(これらをモジュールと総称する)を説明する。

図5は、図4に示した端末プログラム20により実行されるセンサ駆動モジュール286、サービス実行モジュール300および情報作成モジュール310を示す図である。

これらのモジュールは、ミドルウェア24の制御に従って実行される。

[0026] センサ駆動モジュール286-1~286-kそれぞれは、センサ160-1~160-kそれぞれに対応し、対応するセンサ160に適合する。

つまり、ユーザにより指定された情報サービスの実現のために選択されたセンサ160に対応するセンサ駆動モジュール286は、対応するセンサ160を最適に動作させるためのセンサパラメータ(P;図8を参照して後述)の設定を受け、設定されたセンサパラメータPを用いて、センサ160を動作させる。

センサ駆動モジュール286は、さらに、対応するセンサ160が検出した温度・位置(

緯度・経度)などの情報を示すセンサ情報を生成し、ユーザにより指定された情報サービスの実現のために選択されたサービス実行モジュール300に対して出力する。

[0027] 選択されたサービス実行モジュール300は、選択された処理を最適に実行するためのサービス実行パラメータ(P';図7を参照して後述)の設定を受ける。

また、サービス実行モジュール300は、選択された1つ以上のセンサ160に対応するセンサ駆動モジュール286からセンサ情報を受けて、受けたセンサ情報を、設定されたサービス実行パラメータP'を用いて処理することにより、指定された情報サービスを実行する。

選択されたサービス実行モジュール300は、情報サービスの処理結果を、ユーザにより指定された情報サービスの実現のために選択された情報作成モジュール310に対して出力する。

[0028] 選択された情報作成モジュール310は、選択された処理を最適に実行するための情報作成パラメータP' (例えば情報処理サービスの結果の出力形式)の設定を受ける。

また、情報作成モジュール310、選択された1つ以上のサービス実行モジュール300から処理結果を受けて、受けたセンサ処理結果を、設定された情報作成パラメータP'を用いて処理することにより、情報処理サービスそれぞれに対して予め決められた形式(音声・画像・画像フォーマットなど)に合わせた情報処理サービスの結果を作成し、サービス提供部22の情報出力部232に対して出力する。

[0029] [ミドルウェア24・センサ駆動部28]

図6は、図4に示した入力解析用DB242に記憶される第1のサービス定義テーブルを例示する第1の図である。

ミドルウェア24において、入力解析用DB242は、図6に示すサービス定義テーブルを、入力解析部240が参照可能に記憶する。

入力解析部240は、入力解析用DB242に記憶されたサービス定義テーブルを参照し、指定された情報サービスに対応するモジュールを、モジュール実行制御部266、モジュール選択部252、情報取得部262およびセンサ選択部272に対して通知する。

[0030] 情報取得部262は、パラメータDB248およびモジュールDB254を参照し、入力解析部240からの通知において、指定された情報サービスの内、モジュール実行制御部266により実現可能と判断された情報サービスの実現のために必要とされたモジュール、センサパラメータP、サービス実行パラメータP' および情報作成パラメータP' (これらをモジュールおよびパラメータと総称する)が存在するか否かを判断する。

情報取得部262は、指定された情報サービスの実現のために必要とされたモジュールおよびパラメータのいずれか1つ以上が存在しないときには、ネットワーク100を介して、モジュール・パラメータサーバ装置6(図1)に対して移動局2および固定端末4において存在しないモジュールおよびパラメータの1つ以上を要求する。

情報取得部262は、この要求に応じてモジュール・パラメータサーバ装置6から返されたモジュールの1つ以上をモジュールDB254に記憶させ、また、モジュール・パラメータサーバ装置6から返されたセンサパラメータP、サービス実行パラメータP' および情報作成パラメータP' (これらをパラメータと総称する)のいずれか1つ以上を、パラメータDB248に記憶させる。

[0031] また、それぞれの情報サービスにおいて使用される1つ以上のサービス実行モジュール300および1つ以上の情報作成モジュール310の組み合わせ(MS #1~MS #n)には、サービス実行モジュール300がいずれのセンサ160(センサ駆動モジュール286)からのセンサ情報を受け入れるかを定義する情報が含まれる。

また、この組み合わせ(MS #1~MS #n)には、あるサービス実行モジュール300が、他のいずれのサービス実行モジュール300と、どのような情報の入出力を行うか、および、いずれのサービス実行モジュール300が、いずれの情報作成モジュール310に対して処理結果を出力するかを定義する情報が含まれる。

また、この組み合わせ(MS #1~MS #n)には、ある情報作成モジュール310が、他のいずれの情報作成モジュール310と、どのような情報の入出力を行うか、いずれの情報作成モジュール310が、最終的な情報サービスの結果を、情報生成部258に対して出力するかを定義する情報が示される。

[0032] センサ160の優先順位は、指定された1つの情報サービスにおいて、複数のセンサ160が使用可能な場合、いずれのセンサ160(センサ駆動モジュール286)が用いら

れるべきかを示す。

なお、図6には、上述したように、移動局2および固定端末4が、情報サービスとしてナビゲーションサービスを提供する場合、GPS176(図2)が、GPS用人工衛星104(図1)からの電波信号を受信できるときにはGPS176のセンサ情報(緯度・経度)をサービス実行モジュール300が処理し、GPS176が電波信号を受信できないときには、方向センサ178、情報サービス提供システム180および加速度センサ182が出力するセンサ情報を用いた積分処理により、サービス実行モジュール300が位置情報を算出するべきことが例示されている。

[0033] 情報サービスの優先順位は、例えば、センサ160の優先順位と同様に、1、2、3・・・などの数値で示され、数値が少ないほど優先順位が高いことが示される。

情報サービスの優先順位は、例えば、複数の情報サービスが指定されたときに、複数の情報サービスが、同じリソースを必要とするために、あるいは、移動局2および固定端末4のデータ処理部14(図2)処理能力の限界により全てを実行できない場合などに、いずれの情報サービスを優先して実行すべきかを示す。

つまり、例えば、同一のセンサ160を用いる複数の情報サービスの全てが実行できないときには、最も優先順位が高い情報サービスのみが実行される。

また、データ処理部14の処理能力の限界により複数の情報サービスの全てが実行できないときには、優先順位が高い情報サービスから順番に実行され、実行されたときにデータ処理部14の処理能力を限界に至らせることになる優先度が低い情報サービスは実行されない。

[0034] また、情報サービスの優先順位は、例えば、情報サービスが指定されたときに、その情報サービスの正確さ、応答の速さ、および、詳細さなどを向上させるために必要なセンサデータを提供可能なセンサを利用できないときに、いずれのセンサ160の組み合わせを優先して実行すべきかを示す。

例えば、情報サービスの優先順位は、ある健康診断サービスにおいて1個の血圧センサ166、1個の脈拍センサ164および2個の脳派センサ169が利用できたときに、最良の結果が得られるのに対して、1個の血圧センサ166および脈拍センサ164しか利用できないときに、これら2つのセンサ160を利用して、この健康診断サービスの

実行が可能であることを示す。

[0035] 図7は、図4に示したパラメータDB248に記憶されるサービス実行パラメータテーブルを例示する第1の図である。

図8は、図4に示したパラメータDB248に記憶されるセンサパラメータテーブルを例示する第1の図である。

パラメータDB248は、図7に示すサービス実行パラメータテーブル、図8に示すセンサパラメータテーブル、および、図7に示したサービス実行パラメータテーブルと同様な構成の情報作成パラメータテーブルを、パラメータ設定部246および情報取得部262から参照可能に記憶する。

パラメータ設定部246は、パラメータDB248に記憶されたセンサパラメータテーブル、サービス実行パラメータテーブルおよび情報作成パラメータテーブルを参照し、指定されたサービスの内、モジュール実行制御部266により実現可能と判断された情報サービスのみの実現のために必要とされるセンサ160(センサ駆動モジュール286)のセンサパラメータPを、センサ制御部270に対して出力する。

また、パラメータ設定部246は、指定されたサービスの実現のために必要とされるサービス実行モジュール300および情報作成モジュール310のサービス実行パラメータP'および情報作成パラメータP'を、モジュール実行制御部266に対して出力する。

[0036] 以下、図7および図8に示すサービス定義テーブルおよびセンサパラメータテーブルの役割を説明する。

上述したハイブリッドセンシングシステムの実現のためには、利用者の目的に応じた異種のセンサ160の組み合わせのパターンの記述のために、サービス定義テーブルおよびセンサパラメータテーブル用いられる。

[0037] まず、サービス定義テーブル(図7)を説明する。

サービス定義テーブルには、抽出対象コンテキストとセンサ160の組み合わせとの対応を設定される。

サービス定義テーブルへの設定値は、利用するセンサの個数を示し、数値0は、この数値が付されたセンサ160が利用されないことを示す。

また、サービス定義テーブルには、複数の異なる情報サービスが記述されうる。

[0038] また、サービス定義テーブル(図7)において、同一の情報サービスに対しては、センサ160の組み合わせに対応した優先度が設定される。

優先度は、例えば、数値0, 1, 2, 3・・・で表され、小さい数値が設定されたセンサ160の組み合わせは、優先的に利用される。

この情報サービスに対応するセンサ160の優先度は、例えば、情報サービスが指定されたときに、その情報サービスの正確さ、応答の速さ、および、詳細さなどを向上させるために必要なセンサ160の全部が利用できるのと、その一部しか利用できないときとに応じて、いずれのセンサ160の組み合わせを優先して用いられるべきかを示す。

[0039] ここで、健康情報を提供する情報サービスにおいて、脳派センサ168(高精度, 3個)、血圧センサ166(高精度, 1個)、脈拍センサ164(高精度, 1個)および体温センサ172(高精度, 1個)が用いられたときに、最良の結果が得られる場合を具体例とすると、これらのセンサ160の組み合わせが、優先順位を伴ってサービス定義テーブルに設定される。

しかしながら、携帯端末2の構成(環境)により、上記最良の結果が得られる組み合わせに含まれるセンサ160の利用できない場合が想定される。

このような場合には、脳派センサ168(高精度, 1個)、脈拍センサ164(中精度, 1個)および体温センサ172(低精度, 1個)が、次に良い結果が得られるセンサ160の組み合わせとして、優先順位を伴ってサービス定義テーブルに設定される。

このように、同じ情報サービスに対して、複数のセンサ160の組み合わせを設定することにより、ある移動局2において、最良の結果が得られるセンサ160の組み合わせが利用できないときにでも、次に良い結果が得られるセンサ160の組み合わせにより、その移動局2のユーザが所望する情報サービスを実現することができる。

[0040] 次に、センサパラメータテーブル(図8)を説明する。

また、上述したハイブリッドセンシングシステムの実現のためには、選択されたセンサ160が最適に動作するように、センサ160ごとにセンサパラメータテーブルが設定される。

センサパラメータテーブルにおいては、抽出対象コンテキストに応じたセンサパラメータが、数値により設定される。

例えば、センサ160としてビデオカメラが用いられる場合には、センサパラメータとして、測定間隔S(秒)および画像の解析解像度pなどがパラメータテーブルに設定される。

[0041] ハイブリッドセンシングシステムは、サービス定義テーブル、センサパラメータテーブルを参照することにより、移動局2それぞれにおいて利用可能なセンサの組み合わせが状況に対して適応的に選択され、選択されたセンサ160それぞれに最適な動作を示すパラメータが設定されることにより、情報サービスを実現するためのセンサデータが得られる。

ハイブリッドセンシングシステムの実現のための手順を、以下に説明する。

Step1-1: 移動局2のユーザが、情報サービスを指定する。

Step1-2: サービス定義テーブルが参照され、指定された情報サービスにおいて、優先度n(nの初期値=1)のセンサ160の組み合わせが選択される。

Step1-3: Step2において選択されたセンサ160の組み合わせに含まれる全てのセンサ160が利用可能であるか否かが判断され、この組み合わせの一部しか利用できないときには、Step2の処理が再度行われ、優先度(n+1)のセンサ160の組み合わせが選択される。

Step1-4: Step3の処理により選択されたセンサ160それぞれに、センサパラメータテーブルの参照に、選択されたセンサ160それぞれを最適に動作させるためのパラメータが得られる。

Step1-5: Step4の処理により得られたセンサパラメータが、対応するセンサ160に設定される。

[0042] 例えば、健康情報サービスにおいて、サービス定義テーブルにおいて、1個の血圧センサ166、1個の脈拍センサ164および1個の体温センサ172の組み合わせが優先順位1とされ、1個の脈拍センサ164および1個の体温センサ172の組み合わせが優先順位2とされている場合を考える。

このときに、ある移動局2において、1個の脈拍センサ164および1個の体温センサ

172の組み合わせのみが利用可能ならば、ハイブリッドセンシングシステムにおいては、優先順位2の1個の脈拍センサ164と1個の体温センサ172の組み合わせが選択され、さらに、脈拍センサ164および体温センサ172それぞれに対応し、センサパラメータテーブルの参照により得られたセンサパラメータが、脈拍センサ164および体温センサ172それぞれに設定される。

[0043] さらに、ハイブリッドセンシングシステムにおいては、以下に示す手順により、センサ160それぞれから得られたセンサデータが処理され、移動局2のユーザにより指定された情報サービスが提供される。

Step2-1: センサ160から、情報サービスの提供のための機能の実現に必要なとされるセンサデータが受け入れられる。

Step2-2: Step1の処理により受け入れられたセンサデータを用いて、情報サービスの提供のための機能の実現に必要なとされる処理が行われる。

Step2-3: Step2-2の処理の結果に基づいて、ユーザが指定した情報サービスの結果として得られた情報(音, 文字, 画像, 動画等)が、移動局2の表示装置およびスピーカ、あるいは、商業空間の大画面モニタなどを介して、ユーザに提示される。

[0044] 以下、センサパラメータテーブル、サービス実行パラメータテーブルおよび情報作成パラメータテーブルの構成を、さらに説明する。

図8に示すように、センサパラメータテーブルには、移動局2および固定端末4が提供可能な情報サービス(Services)と、これらの情報サービスそれぞれにおいてセンサ160(センサ駆動モジュール286)に設定され、センサを動作させるために用いられるセンサパラメータP(Parameters for Sensors)が、対応付けられて記憶される。

センサパラメータPは、例えば、上述のように、情報サービスとして健康診断が提供されるときに、発汗センサ164、血圧センサ166および体温センサ172の感度などを調節するために用いられる。

また、1つのセンサ160に、複数のパラメータが設定されるときには、センサパラメータPは、1つのセンサ160に対する複数の設定を調節するために用いられる。

例えば、血圧センサ166に、感度、測定時間および測定間隔などが設定されるとき

には、血液センサ166のセンサパラメータPには、これらの設定の調節に用いられる複数のパラメータが含まれる。

[0045] 図7に示すように、サービス実行パラメータテーブルには、移動局2および固定端末4が提供可能な情報サービスと、情報サービスそれぞれの実現のために用いられるサービス実行モジュール300における処理に用いられるサービス実行パラメータP'とが対応付けられて記憶される。

サービス実行パラメータP'は、例えば、上述のように、情報サービスとして健康診断が提供されるときには、移動局2および固定端末4のユーザの正常な体温および脈拍などを示す。

また、例えば、上述のように、情報サービスとしてナビゲーションサービスが提供されるときには、サービス実行パラメータP'には、サービス実行モジュール300による方向センサ178および加速度センサ180における積分処理による位置情報作成のための定数、および、位置情報と対応付けて表示される地図情報などが含まれる。

[0046] また、情報作成パラメータテーブルには、図7に示したサービス実行パラメータテーブルと同様に、移動局2および固定端末4が提供可能な情報サービス(Services)と、情報サービスそれぞれの実現のために用いられる情報作成モジュール310における処理に用いられる情報作成パラメータP'(Parameters for Modules)とが対応付けられて記憶される。

情報作成パラメータP'は、例えば、情報サービスを出力デバイス148に表示するときの画像フォーマットを示す。

[0047] モジュールDB254は、移動局2および固定端末4が提供可能な情報サービスに用いられるサービス実行モジュール300および情報作成モジュール310(図5)を、モジュール選択部252および情報取得部262からアクセス可能に記憶する。

モジュール選択部252は、入力解析部240から通知された情報に従って、指定された情報サービスの内、モジュール実行制御部266により実現可能と判断された情報サービスのみに用いられるサービス実行モジュール300および情報作成モジュール310を選択して読み出し、モジュール実行制御部266にロードする。

センサ駆動モジュールDB274は、移動局2および固定端末4が提供可能な情報サ

ービスに用いられるセンサ160に適合したセンサ駆動モジュール286を、センサ選択部272からアクセス可能に記憶する。

センサ選択部272は、入力解析部240から通知された情報に従って、指定された情報サービスの内、モジュール実行制御部266により実現可能と判断された情報サービスのみに用いられるセンサ駆動モジュール286を選択して読み出し、センサ制御部270に対して出力する。

[0048] また、センサ選択部272は、指定された情報サービスの正確さ、応答の速さ、および、詳細さなどを向上させることができるセンサデータを得るために必要とされるセンサ160の組み合わせが利用可能であるか否かを判断し、利用可能と判断されたセンサ160の組み合わせを、パラメータ設定部246に通知する。

例えば、センサ選択部272は、健康診断サービスにおいて、1個の血圧センサ166、1個の脈拍センサ164および2個の脳派センサ168が利用可能ならば、最良な結果を得ることができるときに、これらの全ては利用不能だが、それぞれ1個の血圧センサ166および脈拍センサ164のみが利用なときには、センサ選択部272は、これら2つのセンサの組み合わせを利用可能と判断し、パラメータ設定部246に通知する。

[0049] センサ制御部270は、センサ選択部272から入力されたセンサ駆動モジュール286に、パラメータ設定部246により設定されたセンサパラメータPを設定して実行し、センサ160を動作させる。

センサ160は、センサ駆動モジュール286により動作させられ、それぞれの種類に従った情報を検出し、検出結果を、センサ駆動モジュール286に対して返す。

センサ制御部270は、センサ160から入力された検出結果を、センサ情報として、センサ出力処理部278に対して出力する。

センサ出力処理部278は、センサ駆動モジュール286から入力されたセンサ情報を、モジュール実行制御部266に対してロードする。

[0050] また、モジュール実行制御部266は、入力解析部240からの通知を処理して、既に他の情報サービスが実行されているときには、新たに指定された情報サービスと、既に実行されている情報サービスとの間で、これらの実現のために必要とされているリソースに重複が生じているか否かを判定し、各情報サービスに必要とされる処理量を

見積もる。

モジュール実行制御部266は、新たに指定された情報サービスと既に実現されている情報サービスとの間のリソースの重複、各情報サービスの実現のために必要とされる処理能力、および、移動局2および固定端末4上で動作するOSから得られる移動局2および固定端末4の残り処理能力から、いずれの情報サービスが実現可能かを判断し、実現可能と判断された情報サービスを、パラメータ設定部246、モジュール選択部252およびセンサ選択部272に対して通知する。

[0051] モジュール実行制御部266は、指定されたサービスの内、実現可能な情報サービスの実現のために、センサ160(センサ駆動モジュール286)、モジュール選択部252からロードされたサービス実行モジュール300および情報作成モジュール310を、入力解析部240から入力されたこれらの入出力関係を示す情報に従って、入出力を行うように設定する。

また、モジュール実行制御部266は、パラメータ設定部246から入力されたサービス実行パラメータP'および情報作成パラメータP'を、ロードされたサービス実行モジュール300および情報作成モジュール310に対して設定する。

[0052] モジュール実行制御部266は、これらの設定を行ったサービス実行モジュール300および情報作成モジュール310を実行し、1つ以上の情報サービスを実現する。

さらに、モジュール実行制御部266は、実現した情報サービスの情報サービスの結果を、情報生成部258に対して出力する。

情報生成部258は、モジュール実行制御部266から入力された情報サービスの結果から、ユーザに対して出力するための情報を作成し、サービス提供部22の情報出力部232に対して出力する。

[0053] [サーバプログラム60]

以下、図1に示したモジュール・パラメータサーバ装置6において実行されるサーバプログラム60を説明する。

図9は、図1に示したモジュール・パラメータサーバ装置6において実行されるサーバプログラム60を示す図である。

図9に示すように、サーバプログラム60は、通信処理部222、DB検索部600およ

びモジュール・パラメータDB602から構成される。

サーバプログラム60は、これらの構成部分により、移動局2および固定端末4から要求を受けて、要求されたモジュールおよびパラメータを返す。

サーバプログラム60において、モジュール・パラメータDB602は、移動局2および固定端末4において提供される情報サービスに必要とされるモジュールおよびパラメータを、DB検索部600から参照可能に記憶する。

DB検索部600は、移動局2および固定端末4から要求されたモジュールおよびパラメータの1つ以上を、モジュール・パラメータDB602から読み出し、通信処理部222およびネットワーク100を介して移動局2および固定端末4に対して送信する。

[0054] [Webプログラム80]

以下、図1に示したWebサーバ8において実行されるWebプログラム80を説明する。

図10は、図1に示したWebサーバ8において実行されるWebプログラム80を示す図である。

図10に示すように、Webプログラム80は、通信処理部222、Webデータ配信部800およびWebコンテンツDB802から構成される。

Webプログラム80は、これらの構成部分により、移動局2および固定端末4から要求を受けて、要求されたWebコンテンツを返す。

Webプログラム80において、WebコンテンツDB802は、移動局2および固定端末4に提供され、表示されるWebコンテンツを、Webデータ配信部800がアクセス可能に記憶する。

Webデータ配信部800は、移動局2および固定端末4からの要求に応じて、Webデータ配信部800からWebコンテンツを読み出し、サービス提供部222およびネットワーク100を介して、要求した移動局2および固定端末4に対して送信する。

[0055] [第1実施形態における情報サービス提供システム1の動作]

以下、第1の実施形態における情報サービス提供システム1の動作を説明する。

図11A、図11Bは、それぞれ、図1に示した情報サービス提供システム1の第1の実施形態における動作S10を示す第1、第2のフローチャートである。

なお、図11A、図11Bに示されたA～Eは、これらの図の間で、同じ符号が付された線同士が接続され、処理の流れを示していることを表す。

図11A、図11Bに示すように、ステップ100(S100)において、移動局2および固定端末4において端末プログラム20(図4)が起動され、モジュール・パラメータサーバ装置6においてサーバプログラム60(図9)が起動されると、端末プログラム20の応用入力部230は、入力デバイス146(UI220)に対して、移動局2および固定端末4のユーザにより、新たな情報サービスを指定する操作がなされたか否かを判断する。

端末プログラム20は、操作がなされたときにはS102の処理に進み、これ以外ときにはS100の処理に留まる。

[0056] ステップ102(S102)において、入力解析部240は、応用入力部230を介して情報サービスの指定を受け取り、入力解析用DB242に記憶されたサービス定義テーブル(図6)を参照し、指定されたサービスの実現に、いずれのモジュールおよびパラメータが必要とされるかを求め、モジュール実行制御部266などに対して通知する。

さらに、モジュール実行制御部266は、入力解析部240からの通知を処理して、既に他の情報サービスが実行されているときには、新たに指定された情報サービスと、既に実行されている情報サービスとの間で、これらの実現のために必要とされているリソースに重複が生じているか否かを判定する。

また、モジュール実行制御部266は、新たに指定された情報サービスに必要なとされる処理量を見積もる。

また、センサ選択部272は、指定された情報サービスの正確さ、応答の速さ、および、詳細さなどを向上させることができるセンサデータを得るために必要とされるセンサ160の組み合わせが利用可能であるか否かを判断する。

[0057] ステップ104(S104)において、モジュール実行制御部266は、上記判定されたリソースの重複、移動局2および固定端末4上で実行されているOSから得られる移動局2および固定端末4の残りの処理能力、上記見積もられた処理量、および、サービス定義テーブルにおいて定義されている各情報サービスの優先順位に基づいて、各情報サービスが実行可能か否かを判断する。

端末プログラム20は、実行不可能な情報サービスがあるときにはS116の処理に進

み、そのモジュール実行制御部266およびセンサ制御部270は、実行不可能な情報サービスの実行を止めるための処理を行い(S116)、これ以外のときにはS106の処理に進む。

ステップ106(S106)において、センサ選択部272は、サービス定義テーブル(図6)において、新たに指定された情報サービスの実現に必要なとされるセンサ160に優先順位が付されているか否かを判断する。

端末プログラム20は、センサ160に優先順位が付されているときにはS110の処理に進み、これ以外のときにはS108の処理に進む。

[0058] ステップ108(S108)において、センサ選択部272は、サービス定義テーブル(図6)において、新たに指定された情報サービスの実現に必要なとされるセンサ160(センサ駆動モジュール286)を選択する。

また、センサ選択部272は、指定された情報サービスの正確さ、応答の速さ、および、詳細さなどを最良にしうるセンサデータを得るために必要なセンサ160の組み合わせが、利用可能であるか否かを判断する。

利用できない場合は、同一の情報サービスにおいて、次の優先度を持つセンサの組み合わせが利用可能であるかを判断する。

ステップ110(S110)において、センサ選択部272は、新たに指定された情報サービスの実現に必要なとされ、使用可能なセンサ160の内、その時点でまだS110の処理の対象とされたことがなく、サービス定義テーブルにおいて、最も高い優先順位が付されたセンサ160を選択する。

[0059] ステップS112(S112)において、センサ制御部270は、S110の処理において選択されたセンサ160が、正常に動作しているか否かを判断する。

センサ160が正常に動作しているとき(例えば、ナビゲーションサービスにおいてGPS176が正常に電波信号を受信しているとき)にはS140の処理に進み、これ以外の場合にはS114の処理に進む。

ステップ114(S114)において、センサ選択部272は、新たに指定された情報サービスの実現に必要なとされるセンサ160の内、その時点でS110の処理の対象とされていない他のセンサ160があるか否かを判断する。

端末プログラム20は、他のセンサ160があるときにはS110の処理に戻り、これ以外
のときにはS116の処理に進み、モジュール実行制御部266およびセンサ制御部27
0は、新たに指定された情報サービスを止めるための処理を行う。

[0060] ステップ140(S140)において、情報取得部262は、新たに指定された情報サービ
スの実現のために必要なモジュールおよびパラメータ(図5～図7)の全てが端末プロ
グラム20内に存在するか否かを判断する。

端末プログラム20は、必要とされるモジュールおよびパラメータの全てが端末プロ
グラム20内に存在するときにはS142の処理に進み、これ以外の場合にはS144の
処理に進む。

ステップ142(S142)において、モジュール実行制御部266は、パラメータDB248
から入力されたパラメータを、モジュール選択部252からロードされたモジュールに設
定し、モジュール、ミドルウェア24およびセンサ駆動部28の間で、情報が新たに指定
された情報サービスの実現に適するよう受け渡されるように設定して、情報サービ
スの実行準備を行う。

[0061] ステップ146(S146)において、モジュール実行制御部266は、各情報サービスの
実現のための処理を行い、各情報サービスの結果を、適宜、情報生成部258および
UI220を介して出力する(S148)。

モジュール実行制御部266は、各情報サービスの実現のための処理を行っている
間、新たな情報サービスの指定、正常に動作していたセンサ160(センサ駆動モジュ
ール286)が、正常に動作しなくなった、あるいは、正常に動作していなかったセンサ
160が、正常に動作するようになったことなどを示す割り込み信号およびOSからの通
知が発生したか否かを判断する(S150)。

モジュール実行制御部266は、割り込みが発生した場合にはS152の処理に進み
、これ以外の場合にはS146の処理に留まる。

[0062] ステップ152(S152)において、モジュール実行制御部266は、各情報サービスの
実現のために動作しているセンサ160(センサ駆動モジュール286)の状態に変更が
発生したか否かを判断する。

つまり、モジュール実行制御部266は、各情報サービスの実現のために、正常に動

作していたセンサ160(センサ駆動モジュール286)が、正常に動作しなくなった、あるいは、正常に動作していなかったセンサ160が、正常に動作するようになったという、センサの状態の変化に伴う事象が発生したか否かを判断する。

端末プログラム20は、ある情報サービスの実現に用いられているセンサの状態の変化に伴う事象が発生したときには、この情報サービスの実現において用いられているセンサ160を、S110の処理の対象となっていない状態としてS106の処理に戻り、これ以外のときにはS154の処理に進む。

[0063] ステップ154(S154)において、モジュール実行制御部266は、S148において検出された割り込み等の発生が、新たなサービスの指定であるか否かを判断する。

端末プログラム20は、割り込み等の発生が、新たなサービスの指定を示すときにはS102の処理に進み、これ以外のときにはS156の処理に進む。

ステップ156(S156)において、モジュール実行制御部266は、S148において検出された割り込み等の発生が、実現中のある情報サービスの終了を示すか否かを判断する。

端末プログラム20は、割り込み等の発生が、実現中の情報サービスの終了を示すときにはS158の処理に進み、これ以外の場合には、割り込みなどの発生に伴う処理を、適宜、行い、S146の処理に戻る。

[0064] ステップ158(S158)において、モジュール実行制御部266は、S156の処理において終了すべきと判断された情報サービスを終了するための処理を行う。

ステップ160(S160)において、モジュール実行制御部266は、S158の処理において終了された情報サービス以外に実現中の情報サービスがあるか否かを判断する。

端末プログラム20は、実現中の情報サービスがあるときにはS146の処理に戻り、これ以外のときにはS100の処理に戻る。

[0065] [情報サービスの例]

以下、移動局2および固定端末4により提供される第1および第2の情報サービスを例示する。

なお、図6～図7には、以下の3つの例を実現するためのサービス定義テーブル、

センサパラメータテーブル、サービス実行パラメータテーブルおよび情報作成パラメータテーブルが例示されている。

また、以下に示す各情報サービスは例示であって、移動局2および固定端末4により提供される情報サービスは、これら3種類に限定されない。

[0066] [健康診断]

以下、移動局2および固定端末4により、ユーザの健康状態をチェックする第1の健康診断の提供を具体例として、移動局2および固定端末4の動作を説明する。

図12は、移動局2および固定端末4により提供される第1の情報サービス(健康診断)を例示する図である。

図12に示すように、移動局2および固定端末4が、情報サービスとして健康診断を実現する場合には、例えば、センサ160として、脈拍センサ162、血圧センサ166および体温センサ172が選択され、これらに適合するセンサ駆動モジュール286-1, 286-2, 286-5が、センサ制御部270にロードされて実行される。

[0067] また、例えば、ユーザの脈拍数、血圧および体温などの身体情報を示すセンサ情報を、センサ情報としてセンサ160から定期的に収集し、これらの情報を総合的に示す数値を生成するサービス実行モジュール300-1が、モジュール実行制御部266にロードされる。

また、サービス実行モジュール300-1により生成された数値を、サービス実行パラメータとして設定された判定用データ302と比較して、移動局2および固定端末4のユーザの健康を、総合的に判定するサービス実行モジュール300-2が、モジュール実行制御部266にロードされる。

さらに、サービス実行モジュール300-2の判定結果から、予め決められた画像フォーマットの健康診断の結果を作成する情報作成モジュール310-1が、モジュール実行制御部266にロードされる。

[0068] モジュール実行制御部266は、センサ駆動モジュール286-1, 286-2, 286-5からのセンサ情報をサービス実行モジュール300-1に入力して処理させ、その処理結果を、情報作成モジュール310-2に対して出力させる。

サービス実行モジュール300-2は、サービス実行モジュール300-1から入力さ

れた処理結果を判定し、判定結果を情報作成モジュール310に対して出力する。

情報作成モジュール310-1は、サービス実行モジュール300-1から入力された判定結果から、健康診断の結果を、予め決められたフォーマットで作成し、情報生成部258を介して情報出力部232(図4)に対して出力し、ユーザに示す。

[0069] なお、情報作成モジュール310-1は、センサ160から得られた身体情報を、判定結果とともに出力デバイス148に表示してもよい。

また、健康診断に複数の種類を設けることができる。

例えば、ユーザの心臓の動きを重点とした健康診断のためには、脈拍センサ162、血圧センサ166、発汗センサ162、心臓信号センサ170、体温センサ172、血液成分センサ174および温度・湿度センサ184がセンサ160として用いられるようにサービス定義テーブル(図6)が設定され、センサパラメータテーブル、サービス実行パラメータテーブルおよび情報作成パラメータテーブルに、この目的のために適切なパラメータが設定されればよい。

この場合、例えば、用いられるセンサ160それぞれに対する優先順位として、サービス実行パラメータテーブルに、心臓信号センサ170に最高の優先順位1、脈拍センサ162および血圧センサ166に次の優先順位2、その他のセンサ160に最低の優先順位3が設定される。

[0070] また、例えば、同様に、ユーザの運動量を重視した健康診断のためには、サービス実行パラメータテーブルに、脈拍センサ162、発汗センサ164、心臓信号センサ170、体温センサ172および歩数計188、体温センサ172、加速度センサ180および速度センサ182が用いられように設定される。

この場合、例えば、用いられるセンサ160の内、脈拍センサ162、歩数計188、心臓信号センサ170および体温センサ172に、最高の優先順位1が設定され、その他のセンサ160に次の優先順位2が設定される。

また、例えば、ユーザの脳の状態を重視した健康診断のためには、サービス実行パラメータテーブルに、血圧センサ166、脳波センサ168、心臓信号センサ170、体温センサ172、血液成分センサ174が用いられるように設定される。

この場合、例えば、用いられるセンサ160の内、脳波センサ168に最高の優先順位

1、心臓信号センサ170および血液成分センサ174に次の優先順位2、その他のセンサ160には最低の優先順位3が設定される。

[0071] また、例えば、ある健康診断サービスにおいて1個の血圧センサ166、1個の脈拍センサ164および2個の脳派センサ169(第1の組み合わせ)が利用したときに最良の結果が得られ、1個の血圧センサ166および脈拍センサ164(第2の組み合わせ)を利用して次に良い結果が得られ、1個の血圧センサ166のみ(第3の組み合わせ)を用いたとき3番目に良い結果が得られるときがある。

このようなときには、第1の組み合わせに最高の優先順位1が設定され、第2の組み合わせに次の優先順位2が設定され、第3の組み合わせに最低の優先順位3が設定されるといったように、センサ160の組み合わせに対して優先順位が設定される。

[0072] [ナビゲーションサービス]

以下、移動局2および固定端末4の所在地を地図上に表示するナビゲーションサービスを具体例として、移動局2および固定端末4の動作を説明する。

図13は、移動局2および固定端末4により提供される第2の情報サービス(ナビゲーションサービス)を例示する図である。

図13に示すように、移動局2および固定端末4が、ナビゲーションサービスを、情報サービスとして提供する場合には、例えば、センサ160として、GPS176、方向センサ178、加速度センサ180および速度センサ182が選択され、これらに適合するセンサ駆動モジュール286-8, 286-9, 286-10, 286-11が、センサ制御部270にロードされて実行される。

[0073] また、例えば、GPS176から入力されたセンサ情報から、移動局2および固定端末4の緯度・経度を求めるサービス実行モジュール300-jが、モジュール実行制御部266にロードされる。

また、方向センサ178、加速度センサ180および速度センサ182から入力されたセンサ情報を積分処理して、移動局2および固定端末4の緯度・経度を求めるサービス実行モジュール300-(j+1)が、モジュール実行制御部266にロードされる。

[0074] また、地図データ304がサービス実行パラメータとして設定され、GPS176が正常に動作しているときには、サービス実行モジュール300-jからの緯度・経度に対応す

る地図データを作成し、GPS176が正常に動作していないときには、サービス実行モジュール300-(j+1)からの緯度・経度に対応する地図データを作成するサービス実行モジュール300-(j+2)がモジュール実行制御部266にロードされる。

また、サービス実行モジュール300-(j+2)が作成した地図データから、ナビゲーションサービスの結果を、予め決められたフォーマットで作成する情報作成モジュール310-jがモジュール実行制御部266にロードされる。

[0075] 6モジュール実行制御部266は、その優先順位が、方向センサ178、加速度センサ180および速度センサ182よりも高いGPS176が正常に動作しているときには、センサ駆動モジュール286-8からのセンサ情報を、サービス実行モジュール300-jに処理させ、その処理結果を、情報作成モジュール310-jに対して出力させる。

モジュール実行制御部266は、GPS176が正常に動作していないときには、方向センサ178、加速度センサ180および速度センサ182に対応するセンサ駆動モジュール286-9, 286-10, 286-11からのセンサ情報を、サービス実行モジュール300-(j+1)に処理させ、その処理結果を、サービス実行モジュール300-(j+2)に対して出力させる。

モジュール実行制御部266は、GPS176が正常に動作していない状態から、正常に動作している状態に戻ったときには、再び、センサ駆動モジュール286-8からのセンサ情報を、サービス実行モジュール300-jに処理させ、その処理結果を、サービス実行モジュール300-(j+2)に対して出力させる。

[0076] サービス実行モジュール300-(j+2)は、サービス実行モジュール300-jまたはサービス実行モジュール300-(j+1)から入力された処理結果(緯度・経度)に対応する地図データを作成し、処理結果として情報作成モジュール310-jに対して出力する。

情報作成モジュール310-jは、サービス実行モジュール300-(j+2)から入力された地図データから、ナビゲーションサービスの結果を、予め決められたフォーマットで作成し、情報生成部258を介して情報出力部232(図4)に対して出力し、ユーザに示す。

なお、GPS176を用いるナビゲーションサービスと、方向センサ178、加速度セン

サ180および速度センサ182を用いるナビゲーションサービスとを別々の情報サービスとしてサービス定義テーブルなどに定義し、ユーザの指定によっていずれかを実現することも可能である。

[0077] [画像情報作成サービス]

以下、情報サービスとして、カメラ150(図2)などで撮影した画像データに、撮影した場所およびコメントなどを付して記憶する画像情報作成サービスの提供を具体例として、移動局2および固定端末4の動作を説明する。

図14は、図1に示した移動局2および固定端末4により提供される第3の情報サービス(画像情報作成サービス(Image Data))を例示する図である。

画像情報作成サービスの提供のためには、ナビゲーションサービスにおいて用いられていたサービス実行モジュール300-(i+2)および情報作成モジュール310-iの代わりに、サービス実行モジュール300-(i+3)および情報作成モジュール310-(i+1)が用いられる。

[0078] サービス実行モジュール300-(i+3)は、サービス実行モジュール300-(i+2)の機能に加え、カメラ150により撮影された動画像および静止画像に、サービス実行モジュール300-i, 300-(i+1)のいずれかにより得られた移動局2および固定端末4の位置情報(緯度・経度)、撮影場所を示す地図情報、および、入力デバイス146から入力されたコメント文などの付加情報を付し、処理結果として情報作成モジュール310-(i+1)に対して出力する。

なお、この付加情報は、ユーザにより入力デバイス146を介して指定される任意の態様・タイミングで画像に付されうる。

例えば、付加情報は、静止画像それぞれに付されたり、1つながら(1シーン分)の動画像それぞれに付されたり、画像に可視的に付されたり、あるいは、画像に不可視的に付されたりする。

情報作成モジュール310-(i+1)は、サービス実行モジュール300-(i+3)から入力された処理結果から、予め決められた情報サービスの結果を作成し、情報出力部232を介して出力デバイス148に対して出力し、あるいは、メモリ142あるいはCPU周辺装置144に挿入されたメモ리카ード(図示せず)などに記憶する。

[0079] なお、図6に示したサービス定義テーブルにおいて、複数の種類の健康診断、複数の種類のナビゲーションサービスおよび複数の種類の画像情報作成サービスそれぞれにおいて用いられるセンサ、サービス実行モジュール300および情報作成モジュール310が定義されうる。

さらに、これらのサービスそれぞれについて、図8、図7に示したセンサパラメータテーブル、サービス実行パラメータテーブルおよび情報作成パラメータテーブルに、適切なパラメータが設定されうる。

また、ここに示した第3の情報サービスにおいて用いられる移動局2は、モジュール・パラメータサーバ装置6からモジュールおよびパラメータの取得が不要であるときには、例えば、GPS機能および脈拍センサ162などのセンサが備えられたデジタルカメラ単体で実現することができる。

[0080] 上述した複数の種類の健康診断、様々な種類のナビゲーションサービスおよび様々な種類の画像情報作成サービスの定義およびパラメータの設定と、これらの情報サービスに適したセンサ駆動モジュール286、サービス実行モジュール300および情報作成モジュール310を用意することにより、移動局2および固定端末4のユーザの指定に応じて、様々な種類の健康診断、様々な種類のナビゲーションサービスおよび様々な種類の画像情報作成サービスの提供が可能である。

同様に、以上説明した3種類の情報サービスの他に、適宜、情報サービスの定義と、パラメータの設定と、情報サービスの提供に必要なセンサ駆動モジュール286、サービス実行モジュール300および情報作成モジュール310を用意することにより、これら以外の様々な種類の情報サービスの提供が可能である。

[0081] [第2実施形態]

以下、情報サービス提供システム1において、情報サービスとして、端末プログラム20(図4)の動作を変更することにより、Webコンテンツを閲覧するユーザが関心もつたWebコンテンツの構成部分を検出することができるように工夫されたWeb閲覧サービスを具体例として、本願開示の第2実施形態を説明する。

図15は、図4に示した入力解析用DB242に記憶されるサービス定義テーブルを例示する第2の図である。

[0082] 、入力解析用DB242は、図15に示す第2のサービス定義テーブルを、入力解析部240が参照可能に記憶する。

以下、図6に示した第1のサービス定義テーブルと、図15に示す第2のサービス定義テーブルとの差異を、さらに説明する。

第2のサービス定義テーブルにおいては、移動局2および固定端末4(図1)が提供可能な情報サービスと、提供可能な情報サービス(Services; S # 1～S # n)それぞれにおいて使用されるセンサ160の組み合わせ1つ以上とが対応付けられる。

なお、使用されるセンサ160の組み合わせの優先順位は、1、2、3・・・などの数値で示され、図15においては、情報サービスとして上述のウェブブラウザ(Web Browser)機能S # mの実現のために用いられるセンサ160の第1の組み合わせ(脈拍センサ162、発汗センサ164、脳波センサ168および視点検出センサ186)に高い優先順位1が設定され、第2の組み合わせ(脈拍センサ162および発汗センサ164)に低い優先順位2が設定されている場合が例示されている。

[0083] 図16は、図4に示したパラメータDB248に記憶されるセンサパラメータテーブルを例示する第2の図である。

図17は、図4に示したパラメータDB248に記憶されるサービス実行パラメータテーブルを例示する第2の図である。

パラメータDB248は、図16に示すセンサパラメータテーブル、図17に示すサービス実行パラメータテーブル、および、図17に示したサービス実行パラメータテーブルと同様な構成の情報作成パラメータテーブルを、パラメータ設定部246および情報取得部262から参照可能に記憶する。

[0084] なお、図16に示すように、上述のウェブブラウザ機能の実現のために用いられるセンサパラメータテーブルには、脈拍センサ162、発汗センサ164、脳波センサ168および視点検出センサ186に対応するセンサ駆動モジュール286-1, 286-2, 286-4, 286-13サービス実行モジュール300-p~300-(p+2)に設定されるセンサパラメータ P_{mp} ~ $P_{m(p+1)}$ が設定される。

また、図17に示すように、上述のウェブブラウザ機能の実現のために用いられるサービス実行モジュール300および情報作成モジュール310に対応して、サービス実

行パラメータテーブルおよび情報作成パラメータテーブルそれぞれに、サービス実行パラメータおよび情報作成パラメータが設定される。

[0085] [第2実施形態における情報サービス提供システム1の動作]

以下、第2の実施形態における情報サービス提供システム1の動作を説明する。

図18A、図18Bは、図1に示した情報サービス提供システムの第2の実施形態における動作(S18)を示す第1、第2のフローチャートである。

[第1実施形態における情報サービス提供システム1の動作]

以下、第1の実施形態における情報サービス提供システム1の動作を説明する。

図11A、図11Bは、それぞれ、図1に示した情報サービス提供システム1の第1の実施形態における動作S10を示す第1、第2のフローチャートである。

なお、図11A、図11Bに示されたA～Eは、これらの図の間で、同じ符号が付された線同士が接続され、処理の流れを示していることを表す。

図11A、図11Bに示すように、移動局2および固定端末4において端末プログラム20(図4)が起動され、モジュール・パラメータサーバ装置6においてサーバプログラム60(図9)が起動され、Webサーバ8においてWebプログラム80(図10)が起動されると、端末プログラム20は、図11Aに示したS100の処理を行う。

[0086] ステップ102(S102)において、端末プログラム20は、図11Aに示したS102の処理と同様な処理を行う。

つまり、端末プログラム20の入力解析部240は、サービス定義テーブル(図16)を参照して処理を行い、モジュール実行制御部266は、リソースの重複および処理量の見積もりのための処理を行う。

ステップ104(S104)において、端末プログラム20は、図11Aに示したS104の処理と同様な処理を行い、実行不可能な情報サービスがあるときにはこれを止めるための処理を行い(S116)これ以外のときにはS180の処理に進む。

[0087] ステップ180(S190)において、センサ選択部272は、サービス定義テーブル(図16)において、新たに指定された情報サービスの実現に必要なとされるセンサ160の組み合わせに優先順位が付されているか否かを判断する。

端末プログラム20は、センサ160の組み合わせに優先順位が付されているときに

はS184の処理に進み、これ以外のときにはS182の処理に進む。

[0088] ステップ182(S182)において、センサ選択部272は、サービス定義テーブル(図15)において、新たに指定された情報サービスの実現に必要なとされるセンサ160(センサ駆動モジュール286)の組み合わせを選択する。

ステップ184(S110)において、センサ選択部272は、新たに指定された情報サービスの実現に必要なとされ、使用可能なセンサ160の組み合わせ内、その時点でまだS180の処理の対象とされたことがなく、サービス定義テーブルにおいて、最も高い優先順位が付されたセンサ160の組み合わせを選択する。

センサ制御部270は、センサ選択部272により選択されたセンサ160(センサ駆動モジュール286)に、パラメータDB248から入力されたセンサパラメータP(図16)を設定し、起動する。

[0089] ステップS186(S186)において、センサ制御部270は、S184の処理において起動されたセンサ160(センサ駆動モジュール286)の組み合わせに含まれるセンサの全てが、正常に動作しているか否かを判断する。

センサ160が正常に動作しているとき(例えば、脈拍センサ162、発汗センサ164、脳波センサ168および視点検出センサ186の全てが正常に動作しているとき)にはS140の処理に進み、これ以外の場合にはS188の処理に進む。

ステップ188(S188)において、センサ選択部272は、新たに指定された情報サービスの実現に必要なとされるセンサ160(センサ駆動モジュール286)の組み合わせの内、その時点でS180の処理の対象とされていない他のセンサ160の組み合わせがあるか否かを判断する。

端末プログラム20は、他のセンサ160の組み合わせがあるときにはS180の処理に戻り、これ以外のときにはS116の処理に進み、モジュール実行制御部266およびセンサ制御部270は、新たに指定された情報サービスを止めるための処理を行う。

[0090] ステップ140(S140)において、端末プログラム20は、図11Bに示したS140と同様な処理を行う。

ステップ142(S142)において、端末プログラム20は、図11Bに示したS142と同様な処理を行う。

ステップ146(S146)において、端末プログラム20は、図11Bに示したS146と同様な処理を行う。

つまり、モジュール実行制御部266は、各情報サービスの実現のための処理を行い、各情報サービスの結果を出力する(S148)。

端末プログラム20は、各情報サービスの実現のための処理を行っている間、センサの状態の変化したなどの事象が発生したか否かを判断する(S150)。

モジュール実行制御部266は、割り込みが発生した場合にはS190の処理に進み、これ以外の際にはS146の処理に留まる。

[0091] ステップ190(S190)において、モジュール実行制御部266は、各情報サービスの実現のために動作しているセンサ160(センサ駆動モジュール286)の組み合わせに含まれるセンサ160(センサ駆動モジュール286)の1つ以上の状態に変更が発生したか否かを判断する。

つまり、モジュール実行制御部266は、各情報サービスの実現のために、正常に動作していたセンサ160の組み合わせに含まれるセンサ160の1つ以上が、正常に動作しなくなった、あるいは、正常に動作していなかったセンサ160の組み合わせに含まれるセンサ160の全てが、正常に動作するようになったという、センサの状態の変化に伴う事象が発生したか否かを判断する。

端末プログラム20は、ある情報サービスの実現に用いられているセンサの状態の変化に伴う事象が発生したときには、この情報サービスの実現において用いられているセンサ160の組み合わせを、S180の処理の対象となっていない状態としてS180の処理に戻り、これ以外の際にはS154の処理に進む。

[0092] ステップ154(S154)において、端末プログラム20は、図11Bに示したS154と同様な処理を行う。

ステップ156(S156)において、端末プログラム20は、図11Bに示したS156と同様な処理を行う。

ステップ158(S158)において、端末プログラム20は、図11Bに示したS158と同様な処理を行う。

ステップ160(S160)において、端末プログラム20は、図11Bに示したS160と同様な

な処理を行う。

[0093] [Webコンテンツの表示および関心事の検出]

以下、移動局2および固定端末4により提供される第4の情報サービスを例示する。

図19は、情報サービス提供システム1において、Webコンテンツの表示およびWebコンテンツの構成部分に対するユーザの関心の有無を検出する情報サービスを例示する図である。

図19に示したセンサ駆動モジュール286、サービス実行モジュール300-p~300-(p+1)および情報作成モジュール310-pは、モジュール選択部252により選択され、パラメータ設定部246により、それぞれのパラメータP, P'が設定される。

[0094] 図19において、センサ駆動モジュール286-1は、ユーザの手などに着けられた脈拍センサ162を動作させて、移動局2および固定端末4のユーザの脈拍を検出し、ユーザの脈拍を示す情報を、サービス実行モジュール300-pに対して出力する。

センサ駆動モジュール286-2は、ユーザの手などに着けられた発汗センサ164を動作させ、ユーザの発汗の有無および発汗量などを検出し、発汗および発汗量を示す情報を、サービス実行モジュール300-pに対して出力する。

センサ駆動モジュール286-4は、ユーザの頭などに着けられた脳波センサ168を動作させ、ユーザの脳波を検出し、ユーザの脳波を示す情報を、サービス実行モジュール300-pに対して出力する。

センサ駆動モジュール286-13は、ユーザの頭部などに取り付けられた視点検出センサ186を動作させ、ユーザが、出力デバイス148(図2)に表示されたWebコンテンツのいずれの位置を見ているか(視点)を検出し、ユーザの視点を示す情報を、サービス実行モジュール300-pに対して出力する。

[0095] サービス実行モジュール300-(p+2)は、いわゆるWebブラウザであって、Webサーバ8からWebコンテンツを取得し、情報作成モジュール310および出力デバイス148を介して移動局2および固定端末4のユーザに表示する。

また、サービス実行モジュール300-(p+1)は、Webコンテンツに含まれる要素の位置それぞれを、サービス実行モジュール300-pに対して通知する。

[0096] サービス実行モジュール300-pは、優先順位が高い第1のセンサ160の組み合わせ

せ(脈拍センサ162、発汗センサ164、脳波センサ168および視点検出センサ186; 図15)に含まれる全てのセンサが使用可能なときには、視点検出センサ186により得られたユーザの視点を示す情報と、サービス実行モジュール300-(p+2)から入力されたWebコンテンツの要素の位置とを対応付け、ユーザが見ているWebコンテンツの要素(広告・バナー・写真・文章など)を検出する。

さらに、サービス実行モジュール300-pは、脈拍センサ162、発汗センサ164および脳波センサ168から得られた情報を処理して、ユーザが、見ている要素に対して関心を持っているか否かを判断する。

[0097] サービス実行モジュール300-(p+1)は、サービス実行モジュール300により、ユーザがWebコンテンツのいずれかの要素に関心を持っていると判断したときに、脈拍センサ162、発汗センサ164および脳波センサ168から得られた情報を処理して、どの程度の感心を持っているかを定量的に計算する。

情報作成モジュール310は、ユーザが関心を持った要素と、関心の程度を示す情報とを対応付けて、予め決められたフォーマットの情報サービスの結果として、出力デバイス148などに対して出力する。

[0098] サービス実行モジュール300-pは、優先順位が高い第1のセンサ160の組み合わせ(脈拍センサ162、発汗センサ164、脳波センサ168および視点検出センサ186)に含まれるいずれか1つ以上のセンサが使用できず、優先順位が低い第2のセンサ160の組み合わせ(脈拍センサ162および発汗センサ164)が使用可能なときには、脈拍センサ162および発汗センサ164により得られた情報を処理し、各時点で出力デバイス148に表示されているWebコンテンツの要素およびその表示時間などに対応付け、ユーザが、いずれの要素に関心を示しているかを推定する。

サービス実行モジュール300-(p+1)は、サービス実行モジュール300により、ユーザがいずれかのWebコンテンツの要素に関心を持っていると推定したときに、脈拍センサ162および発汗センサ164から得られた情報を処理して、どの程度の感心を持っているかを定量的に計算する。

[0099] 情報作成モジュール310は、ユーザが関心を持った要素と、関心の程度を示す情報とを対応付けて、予め決められたフォーマットの情報サービスの結果として、出力

デバイス148などに対して出力する。

以上のように検出されたユーザが感心を持ったWebデータの構成部分が、URLなどの情報の所在を示すときには、サービス実行モジュール300-(p+1)は、ユーザの所定の操作に応じて、あるいは、自動的に、要素が示す情報を取得し、情報作成モジュール310を介して出力デバイス148などに対して出力する。

[0100] 以下、ある情報サービスの実現のために3つ以上のセンサ160の組み合わせが存在する場合の端末プログラム20の処理を説明する。

図20は、ある情報サービスの実現のために3つ以上のセンサ160の組み合わせが存在する場合の端末プログラム20(図4)の処理(S20)を示すフローチャートである。

図20に示すように、ステップ200(S200)において、端末プログラム20は、処理を開始すると、パラメータnを初期化して1とする。

[0101] ステップ202(S202)において、端末プログラム20は、第n番目の優先順位のセンサ160(センサ駆動モジュール286)の組み合わせに含まれる全てのセンサ160が使用可能か否かを判断する。

端末プログラム20は、第n番目の優先順位のセンサ160の組み合わせに含まれる全てのセンサ160が使用可能なときにはS206の処理に進み、これ以外のときにはS204の処理に進む。

ステップ204(S204)において、端末プログラム20は、パラメータnをインクリメントする($n=n+1$)。

[0102] ステップ206(S206)において、端末プログラム20は、第n番目の優先順位のセンサ160の組み合わせを利用して情報サービスを提供するための処理を行う。

ステップ208(S208)において、端末プログラム20は、第n+1番目の優先順位のセンサ160の組み合わせがあるか否かを判断する。

端末プログラム20は、第n+1番目の優先順位のセンサ160の組み合わせがあるときにはS202の処理に戻り、これ以外のときには処理を終了する。

[0103] なお、第2の実施形態として示した端末プログラム20の処理が、第1の実施形態において上述した第1～第3の情報サービスに応用できることは、当業者にとって容易に理解されうることである。

上記実施形態は、例示および説明のために提示されたものであって、本願開示の実施形態の全てを網羅していない。

また、上記実施形態は、本願開示の技術的範囲を、その開示内容に限定することを意図しておらず、その開示内容に照らして、様々に変更され、変形されうる。

また、上記実施形態は、本願開示の原理およびその実際的な応用を最もよく説明できるように選択され、記載されているので、当業者は、上記実施形態の開示内容に基づいて、本願開示およびその実施形態を、ありうべき全ての実際の用途に最適とするための種々の変更を加えて利用することができる。

また、本願開示の技術的範囲は、その記載および均等物によって画定されるように意図されている。

産業上の利用可能性

[0104] 本願開示は、健康診断サービスの提供のために利用可能である。

符号の説明

- [0105] 1・・・情報サービス提供システム,
100・・・ネットワーク,
102・・・基地局,
104・・・GPS用人工衛星,
2・・・移動局,
4・・・固定端末,
12・・・通信処理部,
14・・・データ処理部,
140・・・CPU,
142・・・メモリ,
144・・・CPU周辺装置,
146・・・入力デバイス,
148・・・出力デバイス,
16・・・センサ部,
160・・・センサ,

- 162・・・脈拍センサ,
- 164・・・発汗センサ,
- 166・・・血圧センサ,
- 168・・・脳波センサ,
- 170・・・心臓信号センサ,
- 172・・・体温センサ,
- 174・・・血液成分センサ,
- 176・・・GPS,
- 178・・・方向センサ,
- 180・・・加速度センサ,
- 182・・・速度センサ,
- 184・・・温度・湿度センサ,
- 186・・・視点検出センサ,
- 188・・・歩数計,
- 190・・・その他のセンサ,
- 20・・・端末プログラム,
- 22・・・サービス提供部,
 - 220・・・UI,
 - 222・・・通信処理部,
- 230・・・応用入力部,
 - 232・・・情報出力部,
- 24・・・入力解析部,
 - 240・・・入力解析部,
 - 242・・・入力解析用DB,
 - 246・・・パラメータ設定部,
 - 248・・・パラメータDB,
- 252・・・モジュール選択部,
- 254・・・モジュールDB,

258・・・情報生成部,
262・・・情報取得部,
266・・・モジュール実行制御部,
270・・・センサ制御部,
272・・・センサ選択部,
274・・・センサ駆動モジュールDB,
278・・・センサ出力処理部,
28・・・センサ駆動部,
286・・・センサ駆動モジュール,
300・・・サービス実行モジュール,
302・・・判定用データ,
304・・・地図データ,
310・・・情報作成モジュール,
6・・・モジュール・パラメータサーバ装置,
60・・・サーバプログラム,
600・・・DB検索部,
602・・・モジュール・パラメータDB,
8・・・Webサーバ,
80・・・Webプログラム,
800・・・Webデータ配信部,
802・・・WebコンテンツDB,

請求の範囲

- [1] モジュール・パラメータ提供装置と、
このモジュール・パラメータ提供装置に接続され、複数のセンサ駆動プログラムモジュール、複数の処理プログラムモジュールおよび複数の出力プログラムモジュールを有する情報サービス提供装置と
を有する情報サービス提供システムであって、
前記モジュール・パラメータ提供装置は、前記情報サービス提供装置からの要求に応じて、
1つ以上のセンサ駆動プログラムモジュール、
1つ以上の処理プログラムモジュール、
1つ以上の出力プログラムモジュール、
適合する前記センサ駆動プログラムモジュールそれぞれに設定され、その処理に用いられる1つ以上のセンサ設定パラメータ、
適合する前記処理プログラムモジュールそれぞれに設定され、その処理に用いられる1つ以上の処理設定パラメータ、および、
適合する前記出力プログラムモジュールそれぞれに設定され、その処理に用いられる1つ以上の出力設定パラメータ
の内の1つ以上
を、構成要素として含む1つ以上の選択対象モジュールの構成要素を、前記情報サービス提供装置に対して提供し、
前記情報サービス提供装置は、
複数の情報サービスの内の1つ以上を指定する入力を、外部から受け入れる入力デバイスと、
前記複数の情報サービスそれぞれと、その実現に必要とされる前記選択対象モジュールの構成要素それぞれの1つ以上とを対応付ける対応付け情報に基づいて、前記指定された情報サービスの1つ以上を実現するために必要な前記選択対象モジュールの構成要素を選択するセレクタと、
前記指定された情報サービスの1つ以上を実現するために必要であって、前記情

報サービス提供装置の中に存在しない選択対象モジュールの構成要素を、前記モジュール・パラメータ提供装置に対して、この構成要素を前記モジュール・パラメータ提供装置に要求して、この要求に応じて提供された構成要素を受けるレシーバと、

それぞれ前記センサ駆動プログラムモジュールのいずれかに適合する複数の種類のセンサと、

前記センサ設定パラメータ、前記処理設定パラメータおよび前記出力設定パラメータそれぞれを、これらに適合する前記センサ駆動プログラムモジュール、前記処理プログラムモジュールおよび前記出力プログラムモジュールそれぞれに設定するセットアップパー(setupper)と、

前記指定された情報サービスに対応し、前記設定がなされた前記センサ駆動プログラムモジュール、前記処理プログラムモジュールおよび前記出力プログラムモジュールを実行し、これらの間で入出力される情報を、前記指定された情報サービスの実現に適合するように受け渡して、指定された前記情報サービスを実現する実行デバイスと、

前記実現された1つ以上の情報サービスの結果を出力する出力デバイスとを有し、

実行された前記センサ駆動プログラムモジュールは、適合する前記センサを駆動して、このセンサの種類に応じた情報を検出し、センサ情報として出力し、

実行された前記処理プログラムモジュールそれぞれは、実行された前記センサ駆動プログラムから出力されたセンサ情報を処理して、処理結果を、前記出力プログラムモジュールに対して出力し、

実行された前記出力プログラムモジュールは、前記処理プログラムモジュールから出力された処理結果から、予め決められた形式の情報サービスの結果を作成し、前記出力デバイスに対して出力する

情報サービス提供システム。

[2] 1つ以上のセンサ駆動プログラムモジュールと、

1つ以上の処理プログラムモジュールと、

複数の情報サービスの内の1つ以上を指定する入力を、外部から受け入れる入力

デバイスと、

前記複数の情報サービスそれぞれと、その実現に必要とされる前記1つ以上のセンサ駆動プログラムモジュールおよび前記1つ以上の処理プログラムモジュールとを対応付ける対応付け情報に基づいて、前記指定された情報サービスの1つ以上を実現するために必要な前記1つ以上のセンサ駆動プログラムモジュールおよび前記1つ以上の処理プログラムモジュールを選択するセレクトと、

それぞれ前記センサ駆動プログラムモジュールのいずれかに適合する複数の種類のセンサと、

前記選択された前記センサ駆動プログラムモジュールおよび前記処理プログラムモジュールを実行し、これらの中で入出力される情報を、前記指定された情報サービスの実現に適合するように受け渡して、指定された前記情報サービスを実現する実行デバイスと、

前記実現された情報サービスの1つ以上の結果を出力する出力デバイスとを有し、

実行された前記センサ駆動プログラムモジュールは、適合する前記センサを駆動して、このセンサの種類に応じた情報を検出し、センサ情報として出力し、

実行された前記処理プログラムモジュールそれぞれは、実行された前記センサ駆動プログラムから出力されたセンサ情報を処理して、処理結果を、指定された前記情報サービスの結果として前記出力デバイスに対して出力する

情報サービス提供装置。

[3] それぞれ前記処理プログラムモジュールが出力した処理結果を処理して、予め決められた形式の前記指定された情報サービスの結果を作成し、作成した情報サービスの結果を、前記出力デバイスに対して出力する1つ以上の出力プログラムモジュール

をさらに有し、

前記出力デバイスは、前記出力プログラムモジュールが出力した情報サービスの結果を出力する

請求項2に記載のサービス提供装置。

- [4] 適合する前記センサ駆動プログラムモジュールそれぞれに設定され、その処理に用いられる1つ以上のセンサ設定パラメータと、
- 適合する前記処理プログラムモジュールそれぞれに設定され、その処理に用いられる1つ以上の処理設定パラメータと、
- 前記センサ設定パラメータおよび前記処理設定パラメータそれぞれを、これらに適合する前記センサ駆動プログラムモジュールおよび前記処理プログラムモジュールそれぞれに設定するセットアップパー(setupper)と
- をさらに有し、
- 前記セレクトは、複数の情報サービスそれぞれと、その実現に必要とされる前記センサ設定パラメータの1つ以上および前記処理設定パラメータの1つ以上とをさらに対応付ける前記対応付け情報に基づいて、前記指定された情報サービスの1つ以上を実現するために必要な前記センサ設定パラメータの1つ以上および前記処理設定パラメータの1つ以上をさらに選択し、
- 前記実行デバイスは、前記設定がなされた前記センサ駆動プログラムモジュールおよび前記処理プログラムモジュールを実行する
- 請求項2に記載のサービス提供装置。
- [5] 適合する前記センサ駆動プログラムモジュールそれぞれに設定され、その処理に用いられる1つ以上のセンサ設定パラメータと、
- 適合する前記処理プログラムモジュールそれぞれに設定され、その処理に用いられる1つ以上の処理設定パラメータと、
- 適合する前記出力プログラムモジュールそれぞれに設定され、その処理に用いられる1つの出力設定パラメータと
- をさらに有し、
- 前記センサ設定パラメータ、前記処理設定パラメータおよび前記出力プログラムモジュールそれぞれを、これらに適合する前記センサ駆動プログラムモジュール、前記処理プログラムモジュールおよび前記出力プログラムモジュールそれぞれに設定するセットアップパー(setupper)と
- をさらに有し、

前記セクタは、複数の情報サービスそれぞれと、その実現に必要とされる前記センサ設定パラメータの1つ以上、前記処理設定パラメータの1つ以上および前記出力プログラムモジュールとをさらに対応付ける前記対応付け情報に基づいて、前記指定された情報サービスの1つ以上を実現するために必要な前記センサ設定パラメータの1つ以上、前記処理設定パラメータの1つ以上および前記出力プログラムモジュールの1つ以上をさらに選択し、

前記実行デバイスは、前記設定がなされた前記センサ駆動プログラムモジュール、前記処理プログラムモジュールおよび前記出力モジュールを実行し、これらの中で入出力される情報を、前記指定された情報サービスの実現に適合するように受け渡して、指定された前記情報サービスを実現する

請求項3に記載のサービス提供装置。

- [6] 前記複数のセンサそれぞれに対しては、このセンサが用いられる前記情報サービスにおける優先順位が付され、

前記実行デバイスは、前記指定された情報サービスにおいて複数の前記センサが用いられるときに、これらのセンサに付された優先順位に従って、これらのセンサから出力されるセンサ情報を、この情報サービスにおいて用いられる1つ以上の前記処理プログラムモジュールに対して供給する

請求項2に記載のサービス提供装置。

- [7] 前記1つ以上の情報サービスそれぞれに対しては、その実現の優先順位が付され、

前記実行デバイスは、前記指定された情報サービスに付された優先順位に従って、実現可能な前記情報サービスのみを実現する

請求項2に記載のサービス提供装置。

- [8] 要求に応じて、

前記1つ以上のセンサ駆動プログラムモジュール、

前記1つ以上の処理プログラムモジュール、

前記1つ以上のセンサ設定パラメータ、および、

前記1つ以上の処理設定パラメータ

の1つ以上を提供するモジュール提供デバイスと、
前記指定された情報サービスの1つ以上を実現するために必要であって、前記セ
レクタにより選択できない

前記1つ以上のセンサ駆動プログラムモジュール、
前記1つ以上の処理プログラムモジュール、
前記1つ以上のセンサ設定パラメータ、および、
前記1つ以上の処理設定パラメータ

の内の1つ以上を、前記モジュール提供デバイスに対して、この構成要素を前記モ
ジュール・パラメータ提供装置に要求して、この要求に応じて提供された構成要素を
受けるレシーバと

をさらに有し、

前記セクタは、前記モジュール・パラメータ提供装置から提供された
前記1つ以上のセンサ駆動プログラムモジュール、
前記1つ以上の処理プログラムモジュール、
前記1つ以上のセンサ設定パラメータ、および、
前記1つ以上の処理設定パラメータ

の1つ以上を、さらに選択の対象とする

請求項4に記載の情報サービス提供装置。

[9] 要求に応じて、

前記1つ以上のセンサ駆動プログラムモジュール、
前記1つ以上の処理プログラムモジュール、
前記1つ以上の出力プログラムモジュール、
前記1つ以上のセンサ設定パラメータ、
前記1つ以上の処理設定パラメータ、および、
前記1つ以上の出力設定パラメータ

の内の1つ以上を提供するモジュール提供デバイスと、

前記指定された情報サービスの1つ以上を実現するために必要であって、前記セ
レクタにより選択できない

前記1つ以上のセンサ駆動プログラムモジュール、
前記1つ以上の処理プログラムモジュール、
前記1つ以上の出力プログラムモジュール、
前記1つ以上のセンサ設定パラメータ、
前記1つ以上の処理設定パラメータ、および、
前記1つ以上の出力設定パラメータ
の内の1つ以上を、前記モジュール提供デバイスに対して、この構成要素を前記モジュール・パラメータ提供装置に要求して、この要求に応じて提供された構成要素を受け取るレシーバと

をさらに有し、

前記1つ以上のセレクトは、前記モジュール・パラメータ提供装置から提供された
前記1つ以上のセンサ駆動プログラムモジュール、
前記1つ以上の処理プログラムモジュール、
前記1つ以上の出力プログラムモジュール、
前記1つ以上のセンサ設定パラメータ、
前記1つ以上の処理設定パラメータ、および、
前記1つ以上の出力設定パラメータ
の内の1つ以上を、さらに選択の対象とする
請求項5に記載の情報サービス提供装置。

- [10] 複数の情報サービスの内の1つ以上を指定する入力を、外部から受け入れ、
前記複数の情報サービスそれぞれと、その実現に必要とされる1つ以上のセンサ駆動プログラムモジュールおよび1つ以上の処理プログラムモジュールとを対応付ける
対応付け情報に基づいて、前記指定された情報サービスの1つ以上を実現するために必要な前記1つ以上のセンサ駆動プログラムモジュールおよび前記1つ以上の処理プログラムモジュールを選択し、
前記選択された前記センサ駆動プログラムモジュールおよび前記処理プログラムモジュールを実行し、これらの中で入出力される情報を、前記指定された情報サービスの実現に適合するように受け渡して、指定された前記情報サービスを実現し、

前記実現された情報サービスの1つ以上の結果を出力する
情報サービス提供方法であって、

実行された前記センサ駆動プログラムモジュールそれぞれは、このセンサ駆動プログラムモジュールに適合する複数の種類のセンサのいずれかを駆動して、このセンサの種類に応じた情報を検出し、センサ情報として出力させ、

実行された前記処理プログラムモジュールそれぞれは、実行された前記センサ駆動プログラムから出力されるセンサ情報を処理して、処理結果を、指定された前記情報サービスの結果として出力する

情報サービス提供方法。

- [11] 複数の情報サービスの内の1つ以上を指定する入力を、外部から受け入れ、
前記複数の情報サービスそれぞれと、その実現に必要とされる1つ以上のセンサ駆動プログラムモジュールおよび1つ以上の処理プログラムモジュールとを対応付ける
対応付け情報に基づいて、前記指定された情報サービスの1つ以上を実現するために必要な前記1つ以上のセンサ駆動プログラムモジュールおよび前記1つ以上の処理プログラムモジュールを選択し、

前記選択された前記センサ駆動プログラムモジュールおよび前記処理プログラムモジュールを実行し、これらの中で入出力される情報を、前記指定された情報サービスの実現に適合するように受け渡して、指定された前記情報サービスを実現し、

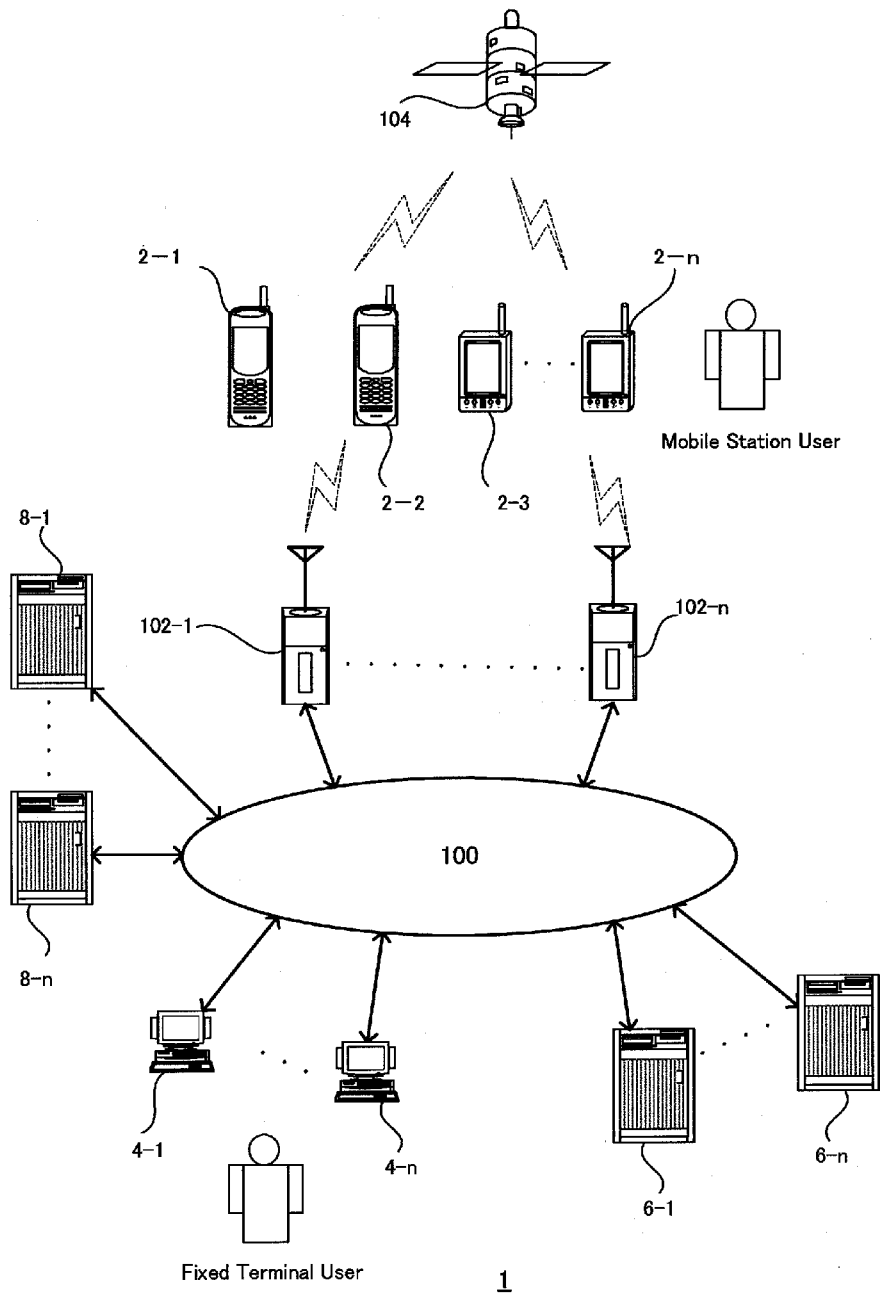
前記実現された情報サービスの1つ以上の結果を出力する
ステップをコンピュータに実行させるプログラムであって、

実行された前記センサ駆動プログラムモジュールそれぞれは、このセンサ駆動プログラムモジュールに適合する複数の種類のセンサのいずれかを駆動して、このセンサの種類に応じた情報を検出し、センサ情報として出力させ、

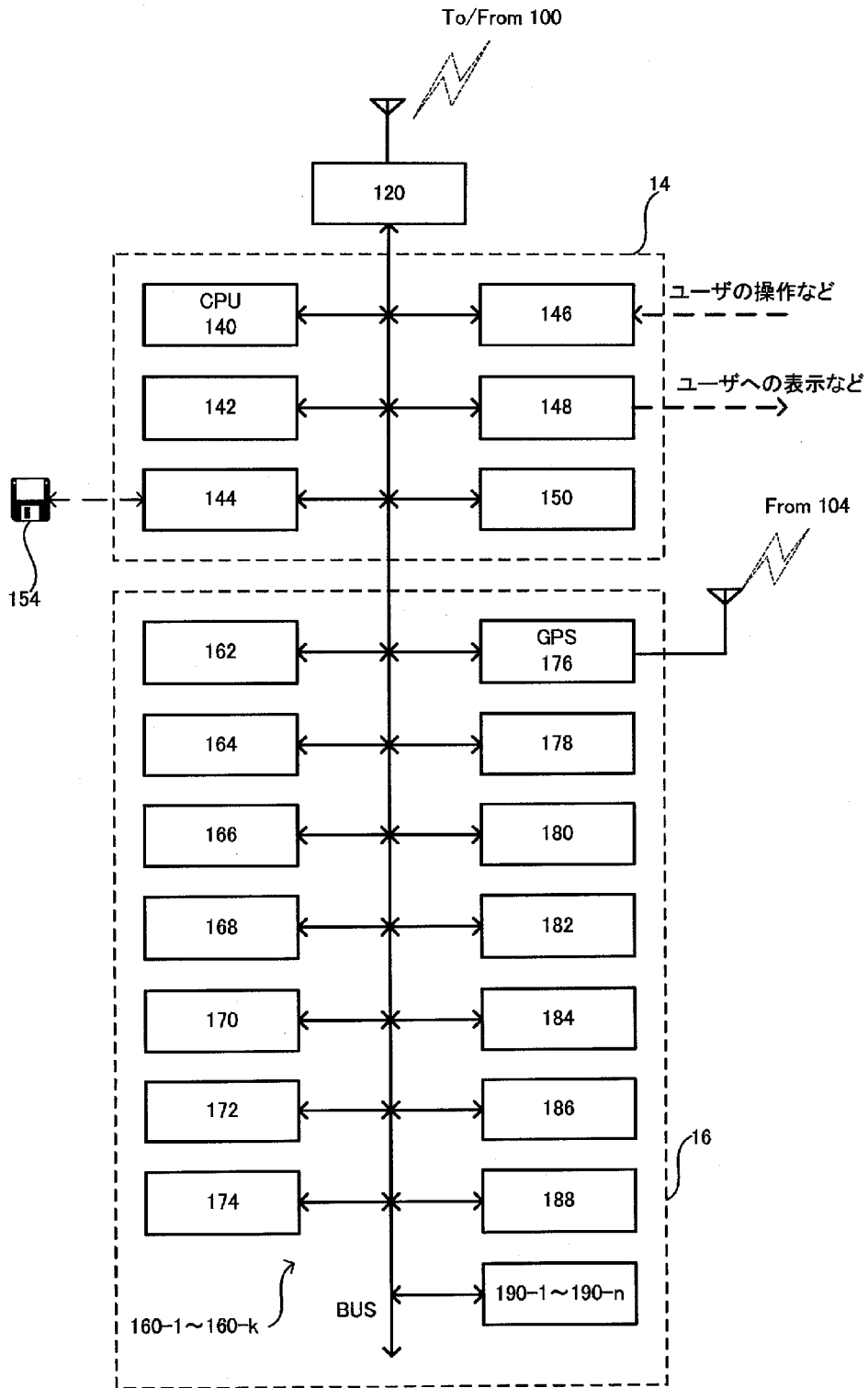
実行された前記処理プログラムモジュールそれぞれは、実行された前記センサ駆動プログラムから出力されるセンサ情報を処理して、処理結果を、指定された前記情報サービスの結果として出力する

プログラム。

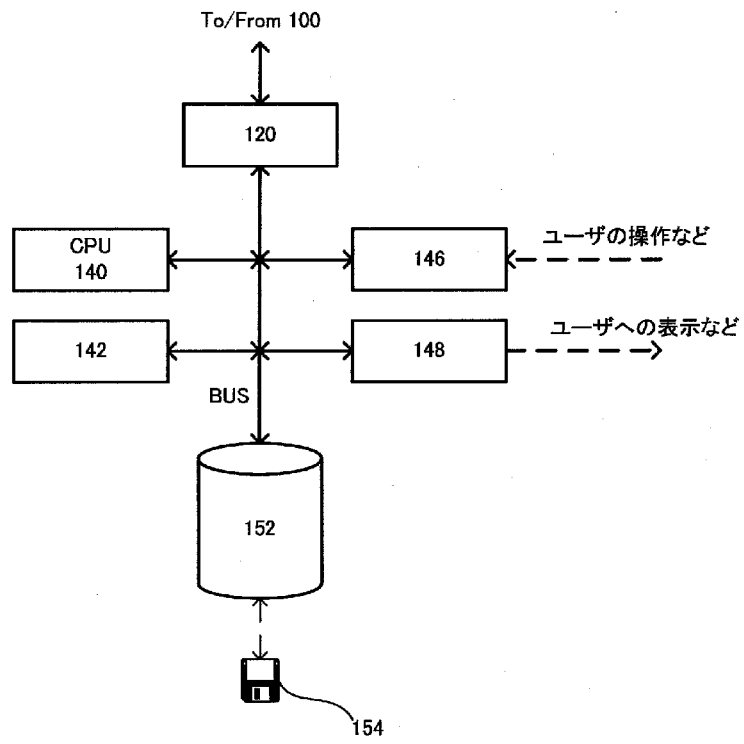
[図1]



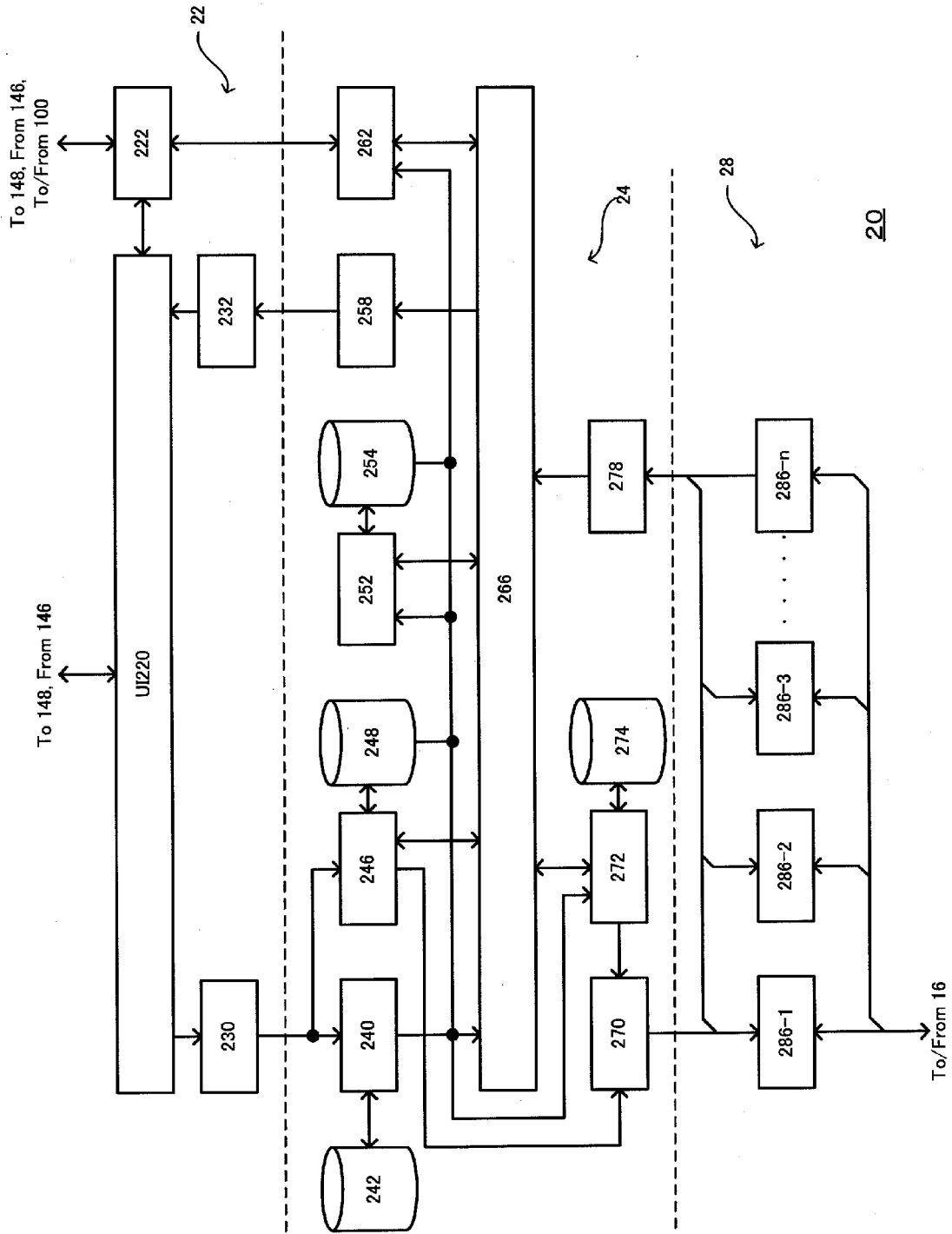
[図2]



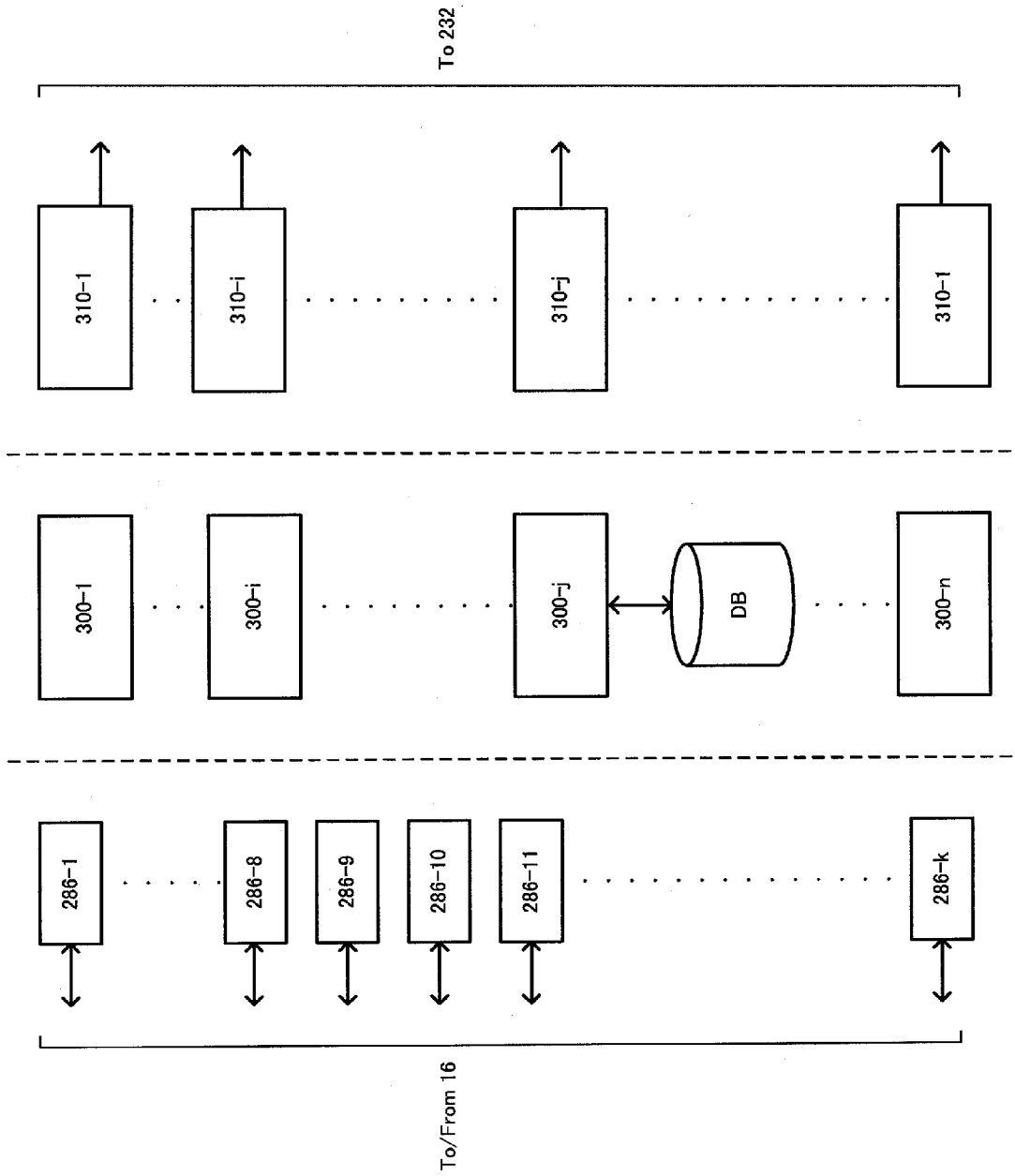
[図3]



[図4]



[図5]



[図6]

Services	Sensors for Service and Their Priorities																	Sets of Modules for Services	Priorities of Services
	162	164	166	168	170	172	174	176	178	180	182	184	186	190 -1	190 -n				
S#1 (Health Check)	0	3	1	0	0	2	0	0	0	0	0	0	0	0	0	0	MS#1	2	
S#i (Navigation)	0	0	0	0	0	0	0	1	2	2	2	0	0	0	0	MS#i	1		
S#i+1 (Image Information)	0	0	0	0	0	0	0	1	2	2	2	0	0	0	0	MS#i+1	4		
S#j	N_{j1}	N_{j2}	N_{j3}	N_{j4}	N_{j5}	N_{j6}	N_{j7}	N_{j8}	N_{j9}	N_{j10}	N_{j11}	N_{j12}	N_{j13}	N_{j14}	N_{jk}	MS#j	1		
S#n	N_{n1}	N_{n2}	N_{n3}	N_{n4}	N_{n5}	N_{n6}	N_{n7}	N_{n8}	N_{n9}	N_{n10}	N_{n11}	N_{n12}	N_{n13}	N_{n14}	N_{nk}	MS#n	3		

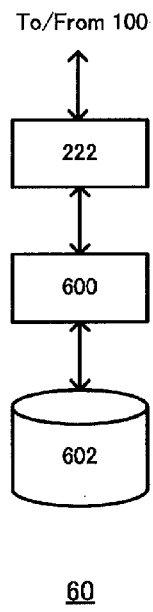
[図7]

Parameters for Modules										
Services	#1	#2	#i	#(i+1)	#(i+2)	#(i+3)				#n
S#1 (Health Check)	P' ₁₁	P' ₁₂	-	-	-	-				-
S#i (Navigation)	-	-	P' _{ij}	P' _{i(i+1)}	P' _{i(j+2)}				-	
S#i+1 (Image Information)	-	-	P' _{ij}	P' _{i(i+1)}	P' _{i(j+3)}					-
S#n	P' _{n1}	P' _{n2}	P' _{nj}	P' _{n(i+1)}	P' _{n(j+2)}				P' _{nn}	

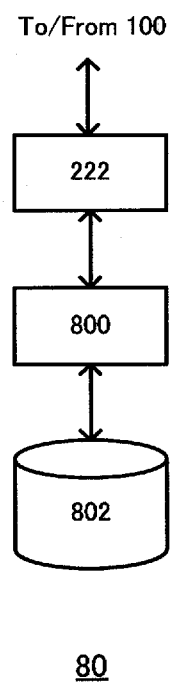
[図8]

Parameters for Sensors															
Services	160	162	166	168	170	172	174	176	178	180	182	184	186	190	190
S#1 (Health Check)	-	P ₁₂	P ₁₃	-	-	P ₁₆	-	-	-	-	-	-	-	-	-
S#i (Navigation)	-	-	-	-	-	-	-	P _{i8}	P _{i9}	P _{i10}	P _{i11}	P _{i12}	-	-	-
S#i+1 (Image Information)	-	-	-	-	-	-	-	P _{i18}	P _{i19}	P _{i10}	P _{i11}	P _{i12}	-	-	-
S#j	P _{j1}	P _{j2}	P _{j3}	P _{j4}	P _{j5}	P _{j6}	P _{j7}	P _{j8}	P _{j9}	P _{j10}	P _{j11}	P _{j12}	P _{j13}	P _{j14}	P _{jk}
S#n	P _{n1}	P _{n2}	P _{n3}	P _{n4}	P _{n5}	P _{n6}	P _{n7}	P _{n8}	P _{n9}	P _{n10}	P _{n11}	P _{n12}	P _{n13}	P _{n14}	P _{nk}

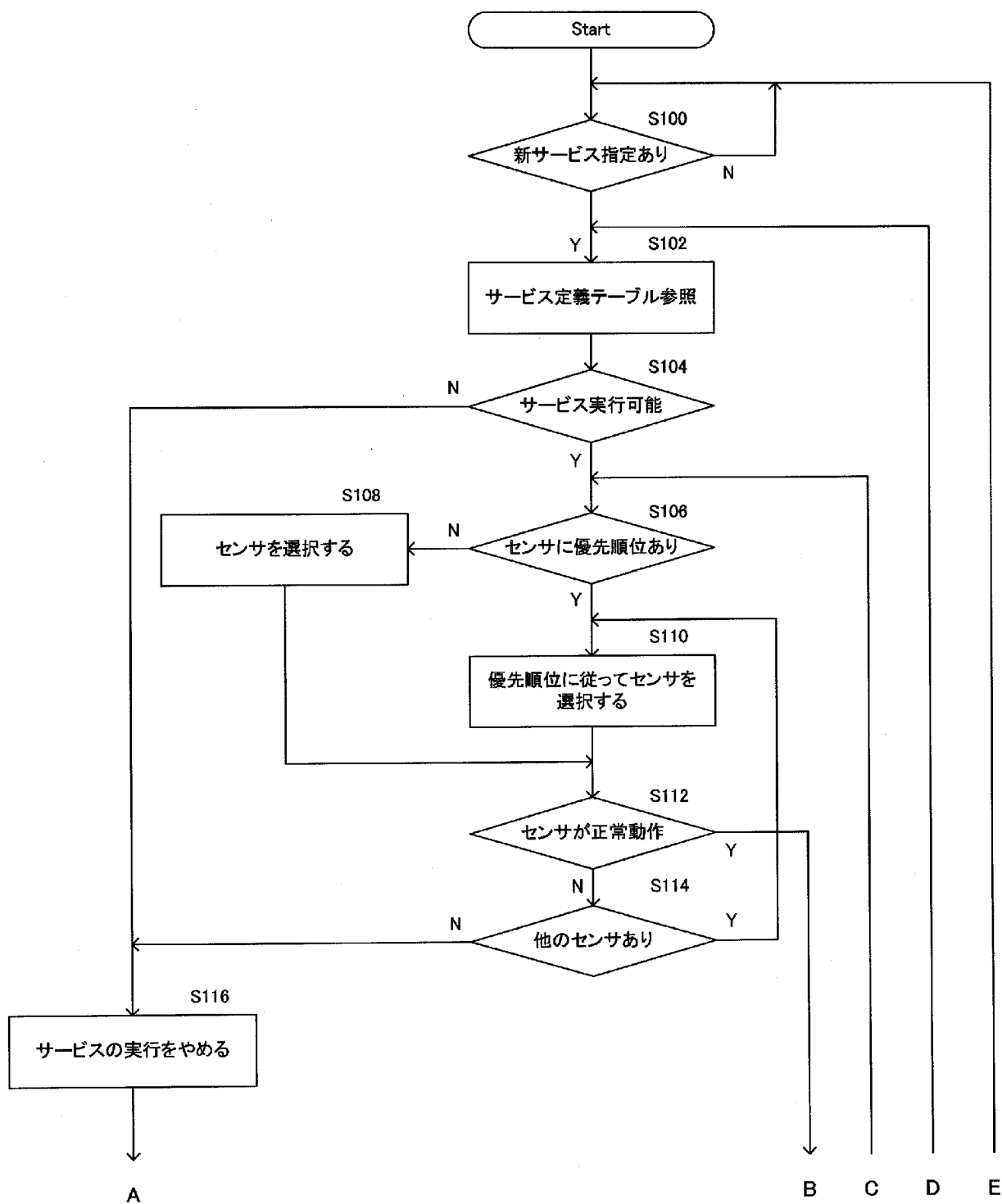
[図9]



[図10]

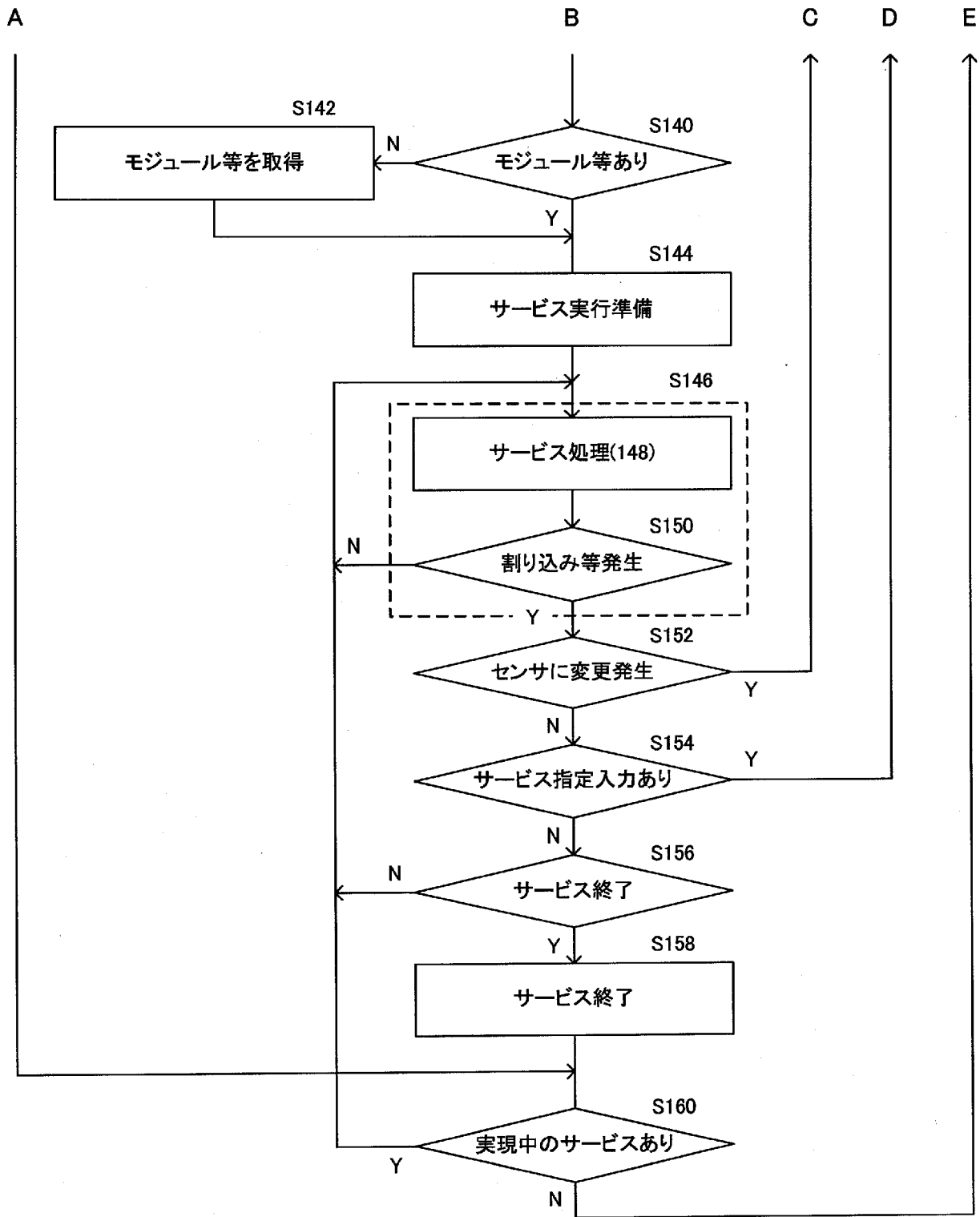


[図11A]



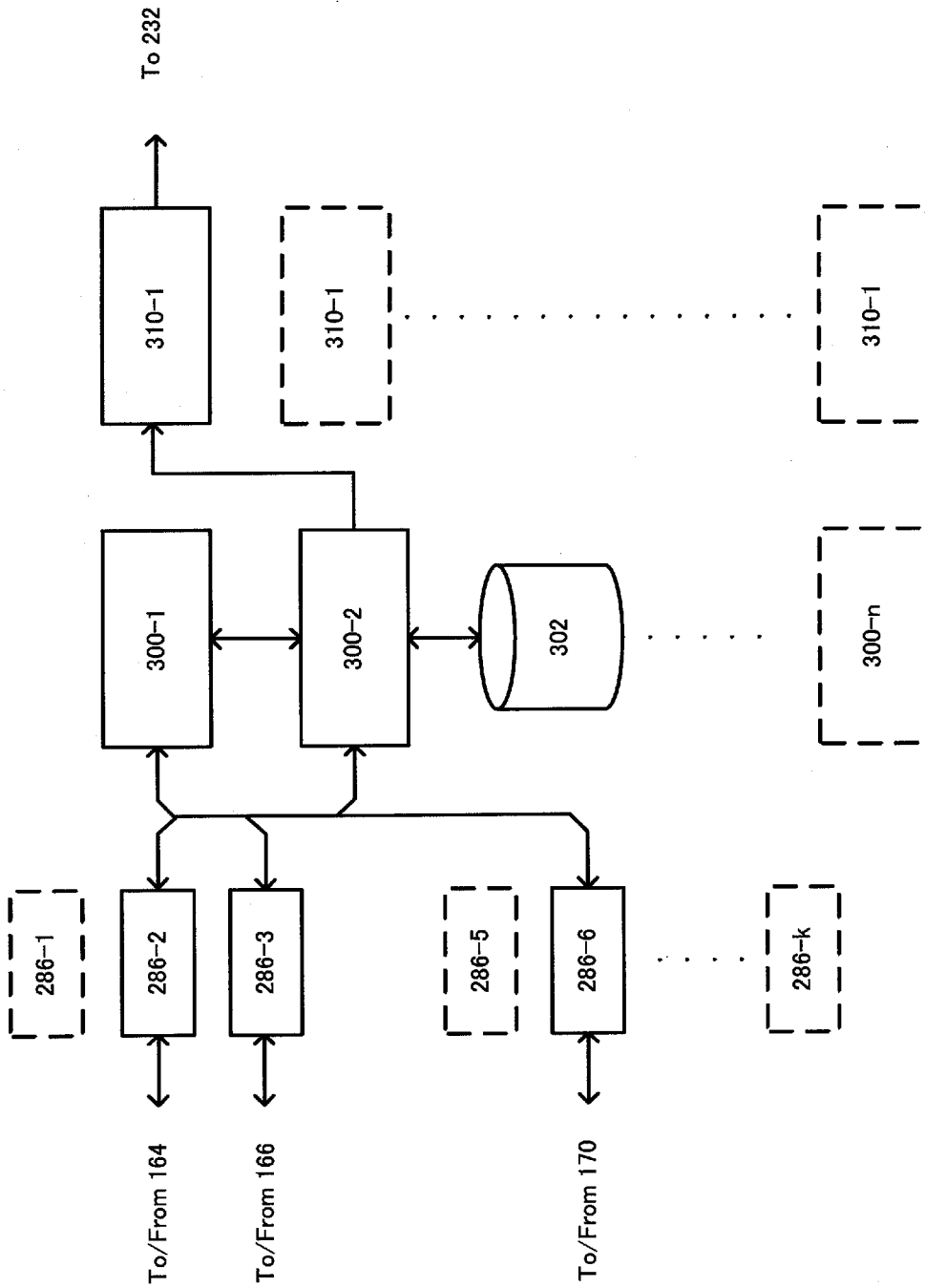
S10 (1/2)

[図11B]

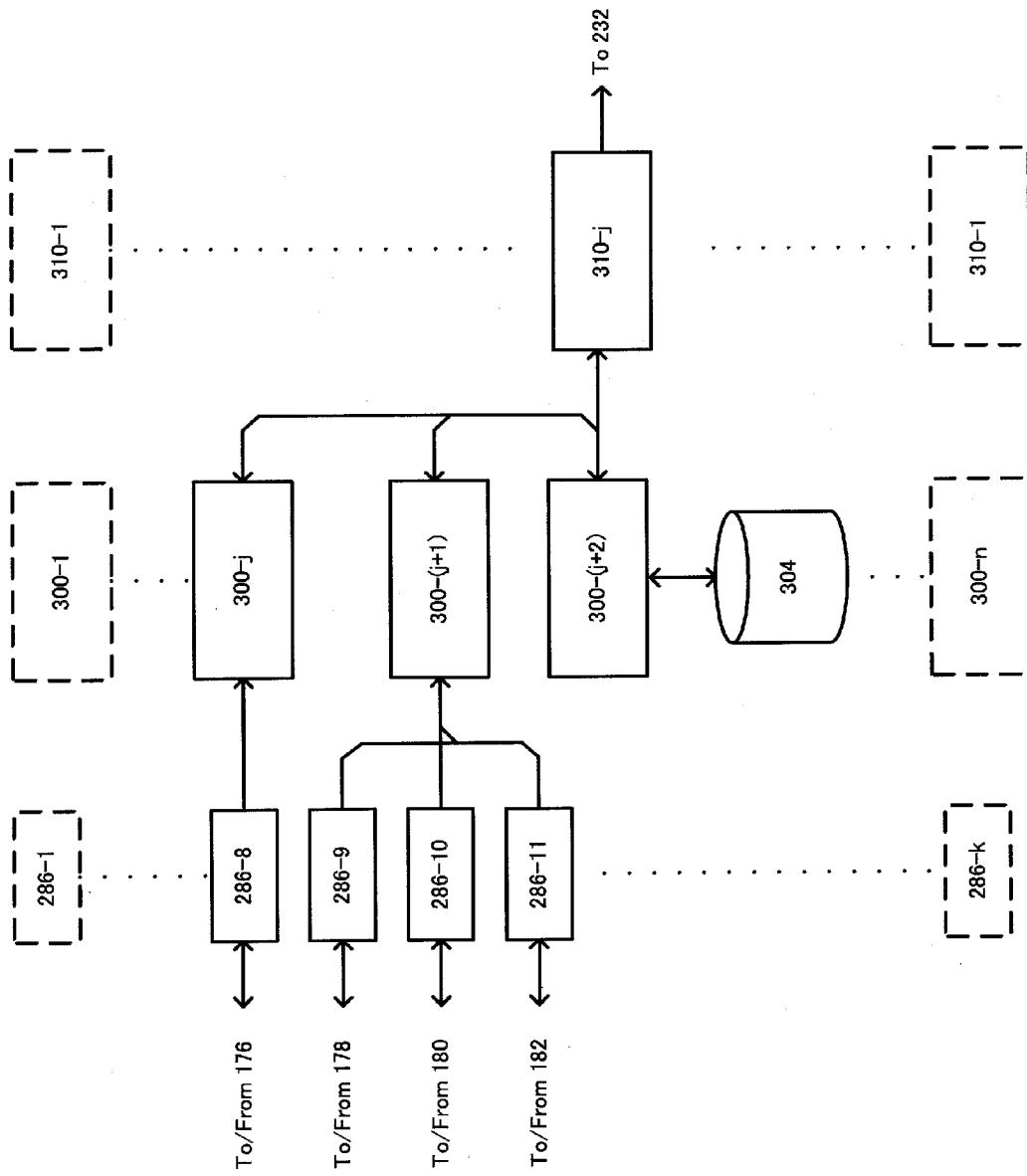


S10 (2/2)

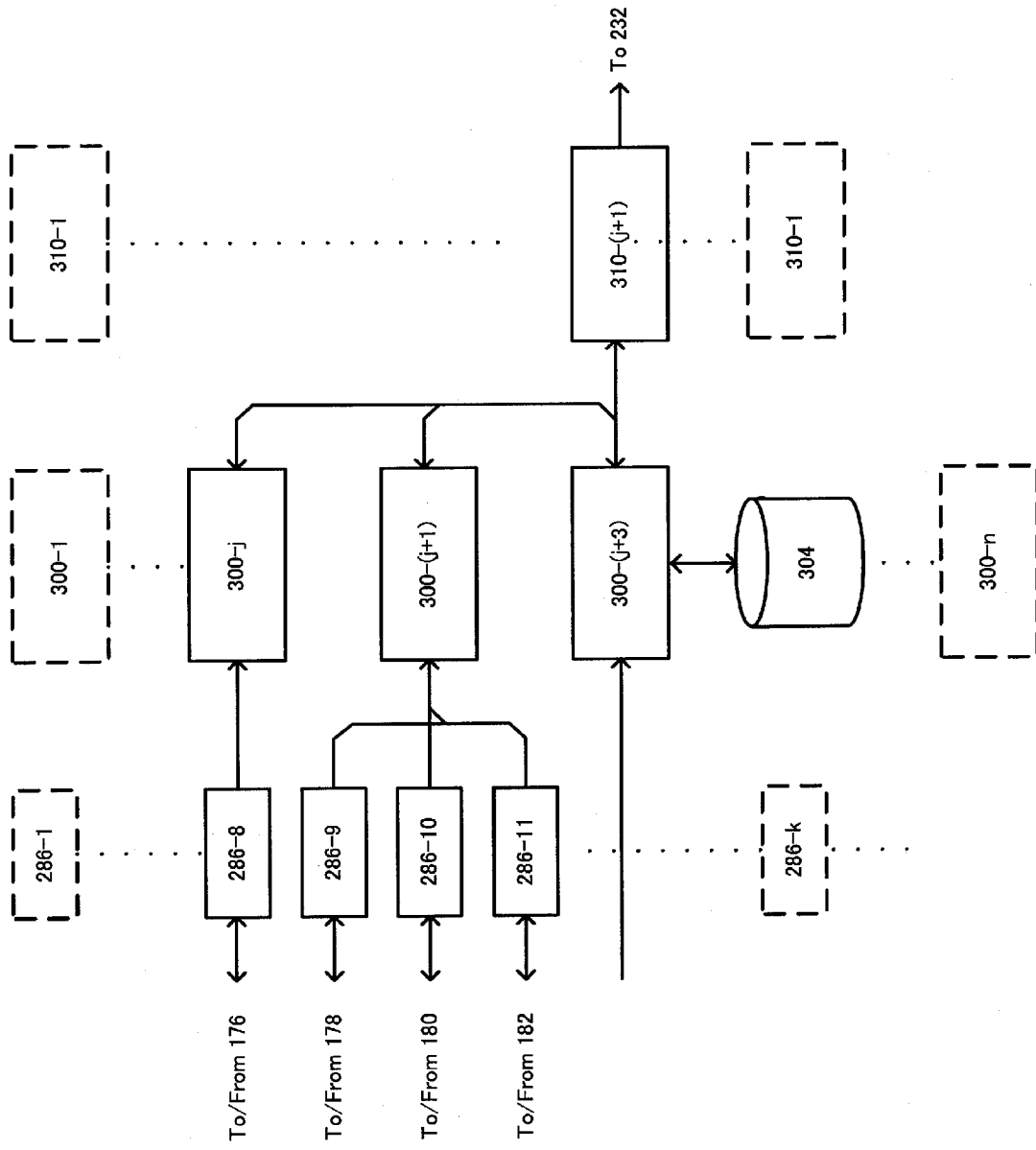
[図12]



[図13]



[図14]



[図15]

Services	Sensors for Service and Their Priorities														Sets of Modules for Services	Priorities of Services	
	162	164	166	168	170	172	174	176	178	180	182	184	186	190 -1			190 -n
S#1 (Health Check)	0	3	1	0	0	2	0	0	0	0	0	0	0	0	0	MS#1	2
S#i (Navigation)	0	0	0	0	0	0	0	1	2	2	2	0	0	0	0	MS#i	1
S#i+1 (Image Information)	0	0	0	0	0	0	0	1	2	2	2	0	0	0	0	MS#i	1
S#m (Web Browser)	1/2	1/2	0	1	0	0	0	0	0	0	0	0	1	0	0	MS#j	1
S#n	N _{n1}	N _{n2}	N _{n3}	N _{n4}	N _{n5}	N _{n6}	N _{n7}	N _{n8}	N _{n9}	N _{n10}	N _{n11}	N _{n12}	N _{n13}	N _{n14}	N _{nk}	MS#n	3

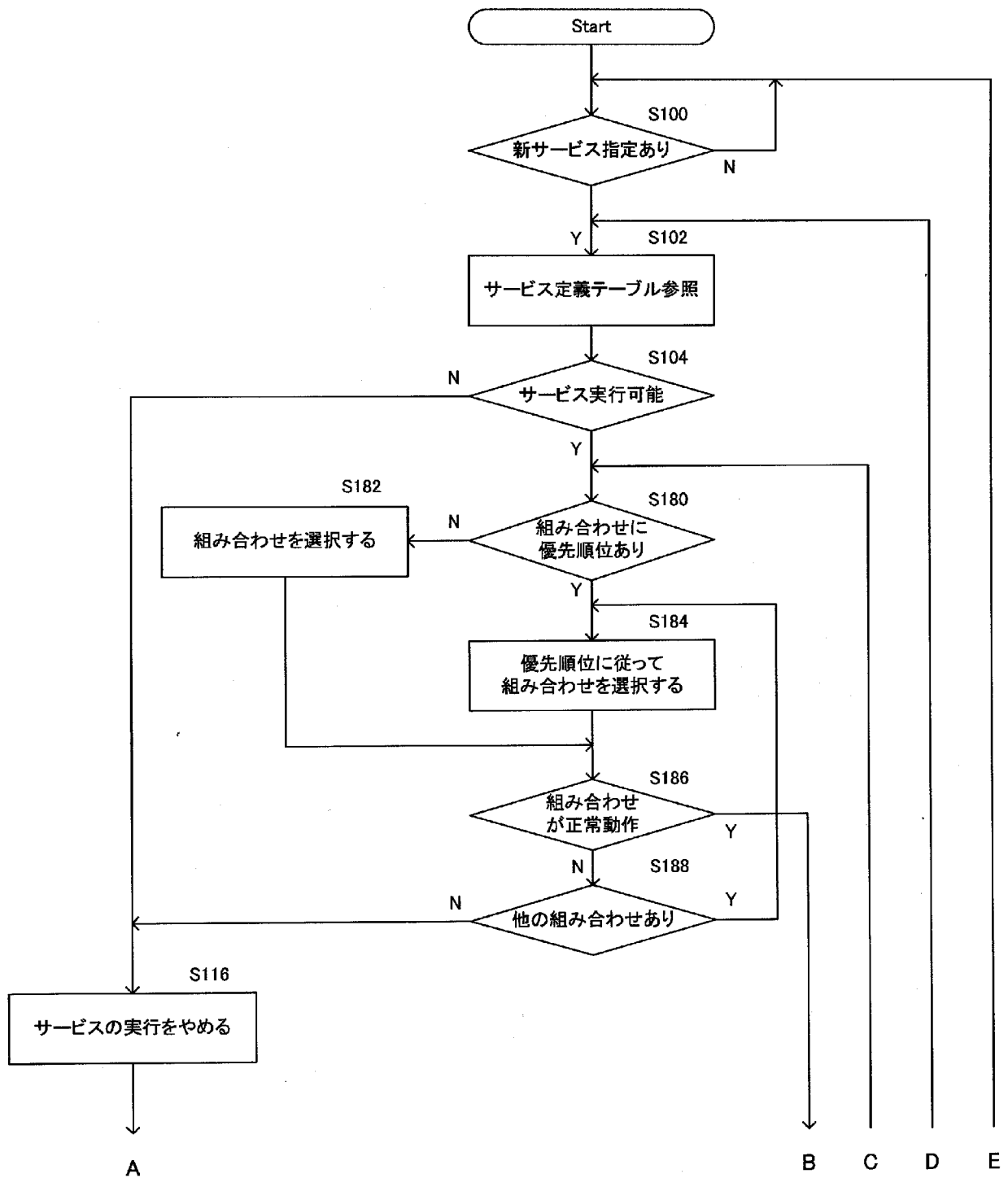
[図16]

Parameters for Sensors															
Services	160	162	166	168	170	172	174	176	178	180	182	184	186	190 -1	190 -n
S#1 (Health Check)	-	P ₁₂	P ₁₃	-	-	P ₁₆	-	-	-	-	-	-	-	-	-
S#i (Navigation)	-	-	-	-	-	-	-	P ₁₈	P ₁₉	P ₁₀	P _{i11}	P _{i12}	-	-	-
S#i+1 (Image Information)	-	-	-	-	-	-	-	P ₁₈	P ₁₉	P _{i10}	P _{i11}	P _{i12}	-	-	-
S#m (Web Browser)	P _{m1}	P _{m2}	-	P _{m4}	-	-	-	-	-	-	-	-	P _{m13}	-	-
S#n	P _{n1}	P _{n2}	P _{n3}	P _{n4}	P _{n5}	P _{n6}	P _{n7}	P _{n8}	P _{n9}	P _{n10}	P _{n11}	P _{n12}	P _{n13}	P _{n14}	P _{nk}

[図17]

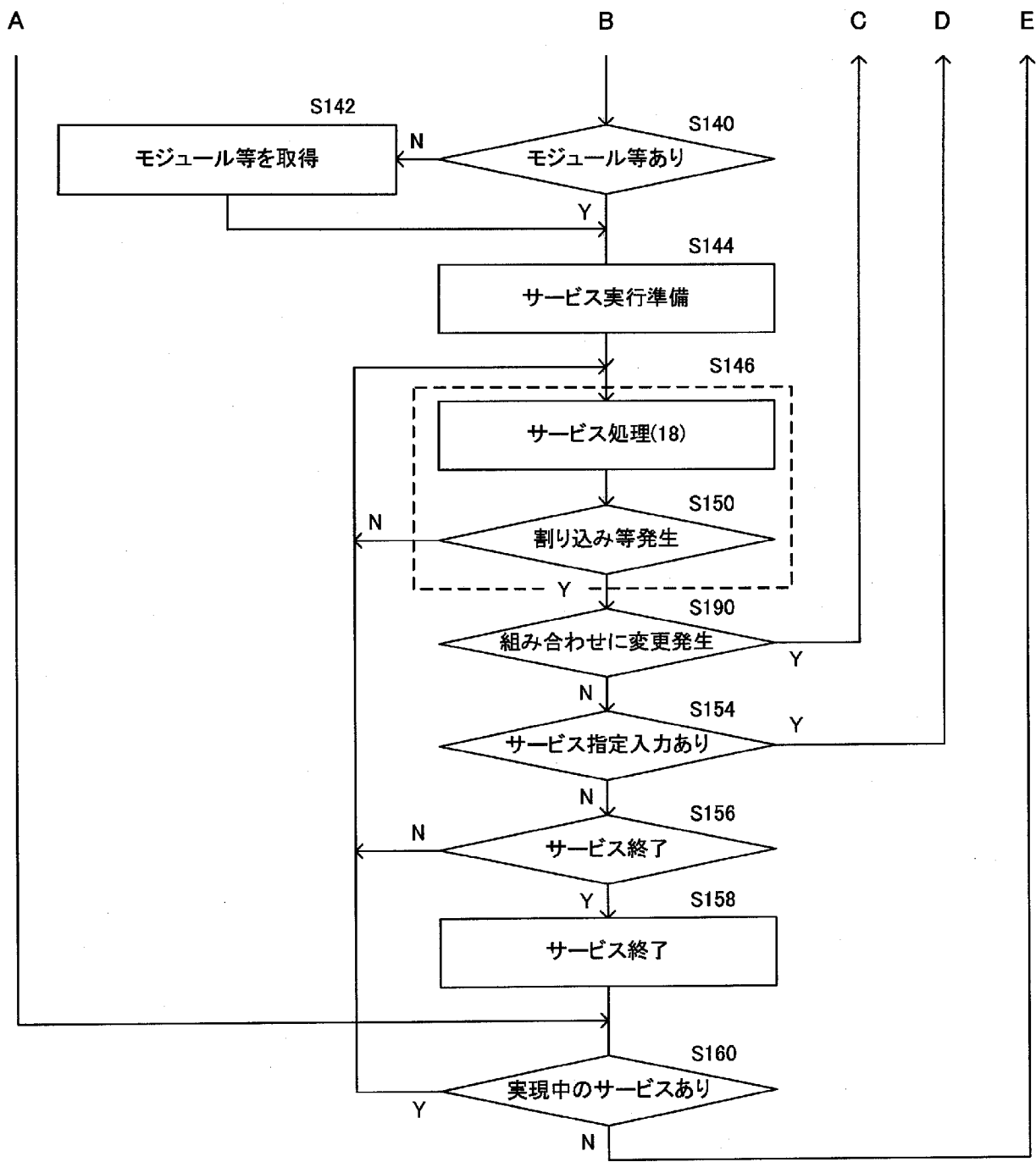
Parameters for Modules												
Services	#1	#2	#i	#(i+1)	#(i+2)	#(i+3)	#p	#(p+1)	#(p+2)	#n		
S#1 (Health Check)	P' ₁₁	P' ₁₂	-	-	-	-				-		
S#i (Navigation)	-	-	P' _{ij}	P' _{i(i+1)}	P' _{i(i+2)}					-		
S#i+1 (Image Information)	-	-	P' _{ij}	P' _{i(i+1)}	-	P' _{(i+1)(i+3)}				-		
S#m (Web Browser)	-	-					P' _{mp}	P' _{m(p+1)}	P' _{m(p+2)}			P' _{mn}
S#n	P' _{n1}	P' _{n2}	P' _{nj}	P' _{n(i+1)}	P' _{n(i+2)}	-						P' _{nn}

[図18A]



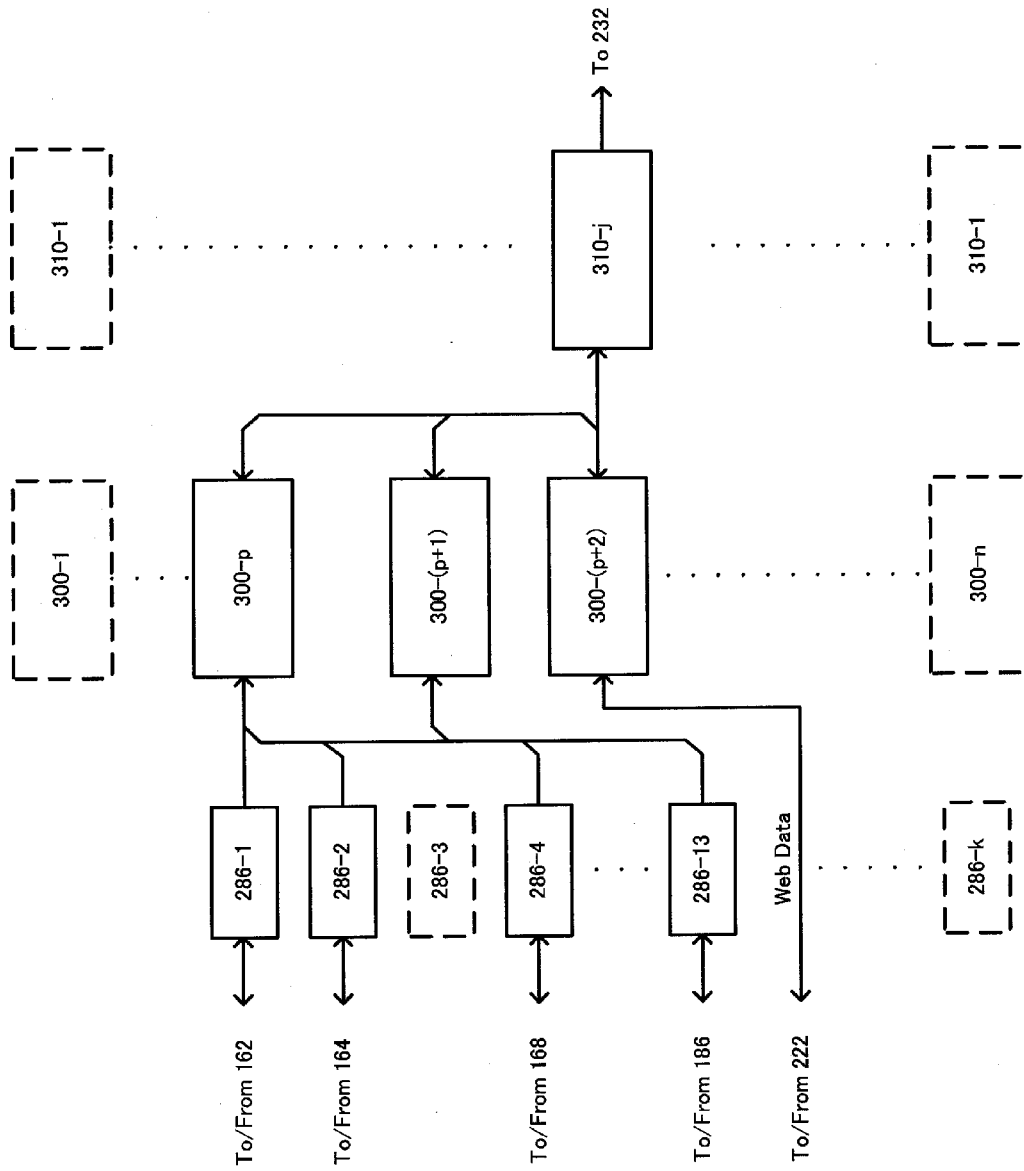
S18 (1/2)

[図18B]

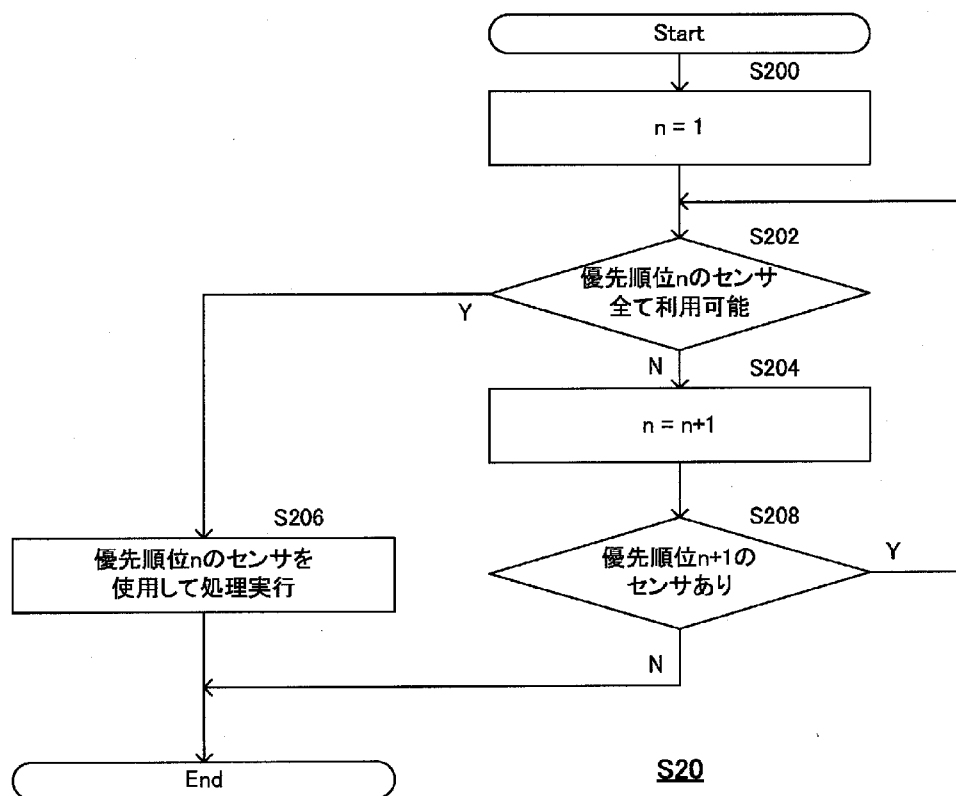


S18 (2/2)

[図19]



[図20]



INTERNATIONAL SEARCH REPORT

International application No.
PCT/JP2009/054139

A. CLASSIFICATION OF SUBJECT MATTER
G06F19/00 (2006.01) i

According to International Patent Classification (IPC) or to both national classification and IPC

B. FIELDS SEARCHED

Minimum documentation searched (classification system followed by classification symbols)
G06F19/00

Documentation searched other than minimum documentation to the extent that such documents are included in the fields searched

Jitsuyo Shinan Koho	1922-1996	Jitsuyo Shinan Toroku Koho	1996-2009
Kokai Jitsuyo Shinan Koho	1971-2009	Toroku Jitsuyo Shinan Koho	1994-2009

Electronic data base consulted during the international search (name of data base and, where practicable, search terms used)

C. DOCUMENTS CONSIDERED TO BE RELEVANT

Category*	Citation of document, with indication, where appropriate, of the relevant passages	Relevant to claim No.
Y	WO 2006/018962 A1 (Brother Industries, Ltd.), 23 February, 2006 (23.02.06), Full text; all drawings & JP 2006-60438 A & JP 2006-238237 A & JP 2006-236176 A & JP 2006-295823 A	1-11
Y	JP 2002-015068 A (Matsushita Electric Works, Ltd.), 18 January, 2002 (18.01.02), Full text; all drawings (Family: none)	1-11
Y	JP 2001-216315 A (Nippon Telegraph And Telephone Corp.), 10 August, 2001 (10.08.01), Full text; all drawings (Family: none)	6,7

Further documents are listed in the continuation of Box C. See patent family annex.

* Special categories of cited documents:	"T" later document published after the international filing date or priority date and not in conflict with the application but cited to understand the principle or theory underlying the invention
"A" document defining the general state of the art which is not considered to be of particular relevance	"X" document of particular relevance; the claimed invention cannot be considered novel or cannot be considered to involve an inventive step when the document is taken alone
"E" earlier application or patent but published on or after the international filing date	"Y" document of particular relevance; the claimed invention cannot be considered to involve an inventive step when the document is combined with one or more other such documents, such combination being obvious to a person skilled in the art
"L" document which may throw doubts on priority claim(s) or which is cited to establish the publication date of another citation or other special reason (as specified)	"&" document member of the same patent family
"O" document referring to an oral disclosure, use, exhibition or other means	
"P" document published prior to the international filing date but later than the priority date claimed	

Date of the actual completion of the international search 17 April, 2009 (17.04.09)	Date of mailing of the international search report 28 April, 2009 (28.04.09)
----------------------------------------------------------------------------------------	---------------------------------------------------------------------------------

Name and mailing address of the ISA/ Japanese Patent Office	Authorized officer
Facsimile No.	Telephone No.

INTERNATIONAL SEARCH REPORT

International application No.

PCT/JP2009/054139

C (Continuation). DOCUMENTS CONSIDERED TO BE RELEVANT

Category*	Citation of document, with indication, where appropriate, of the relevant passages	Relevant to claim No.
A	JP 2002-366653 A (Matsushita Electric Industrial Co., Ltd.), 20 December, 2002 (20.12.02), Full text; all drawings (Family: none)	1-11
A	WO 03/017159 A1 (Matsushita Electric Industrial Co., Ltd.), 27 February, 2003 (27.02.03), Full text; all drawings & US 2004/0236589 A1 & EP 1439477 A1 & CN 1564994 A	1-11

A. 発明の属する分野の分類 (国際特許分類 (IPC))

Int.Cl. G06F19/00(2006.01)i

B. 調査を行った分野

調査を行った最小限資料 (国際特許分類 (IPC))

Int.Cl. G06F19/00

最小限資料以外の資料で調査を行った分野に含まれるもの

日本国実用新案公報	1922-1996年
日本国公開実用新案公報	1971-2009年
日本国実用新案登録公報	1996-2009年
日本国登録実用新案公報	1994-2009年

国際調査で使用した電子データベース (データベースの名称、調査に使用した用語)

C. 関連すると認められる文献

引用文献の カテゴリー*	引用文献名 及び一部の箇所が関連するときは、その関連する箇所の表示	関連する 請求項の番号
Y	WO 2006/018962 A1 (ブラザー工業株式会社) 2006.02.23, 全文, 全図 & JP 2006-60438 A & JP 2006-238237 A & JP 2006-236176 A & JP 2006-295823 A	1-11
Y	JP 2002-015068 A (松下電工株式会社) 2002.01.18, 全文, 全図 (ファミリーなし)	1-11

C欄の続きにも文献が列挙されている。

パテントファミリーに関する別紙を参照。

* 引用文献のカテゴリー

「A」特に関連のある文献ではなく、一般的技術水準を示すもの
 「E」国際出願日前の出願または特許であるが、国際出願日以後に公表されたもの
 「L」優先権主張に疑義を提起する文献又は他の文献の発行日若しくは他の特別な理由を確立するために引用する文献 (理由を付す)
 「O」口頭による開示、使用、展示等に言及する文献
 「P」国際出願日前で、かつ優先権の主張の基礎となる出願

の日の後に公表された文献
 「T」国際出願日又は優先日後に公表された文献であって出願と矛盾するものではなく、発明の原理又は理論の理解のために引用するもの
 「X」特に関連のある文献であって、当該文献のみで発明の新規性又は進歩性がないと考えられるもの
 「Y」特に関連のある文献であって、当該文献と他の1以上の文献との、当業者にとって自明である組合せによって進歩性がないと考えられるもの
 「&」同一パテントファミリー文献

国際調査を完了した日

17.04.2009

国際調査報告の発送日

28.04.2009

国際調査機関の名称及びあて先

日本国特許庁 (ISA/J P)
 郵便番号100-8915
 東京都千代田区霞が関三丁目4番3号

特許庁審査官 (権限のある職員)

唐橋 拓史

電話番号 03-3581-1101 内線 3562

5L

3575

C (続き) . 関連すると認められる文献		
引用文献の カテゴリー*	引用文献名 及び一部の箇所が関連するときは、その関連する箇所の表示	関連する 請求項の番号
Y	JP 2001-216315 A (日本電信電話株式会社) 2001.08.10, 全文, 全図 (ファミリーなし)	6, 7
A	JP 2002-366653 A (松下電器産業株式会社) 2002.12.20, 全文, 全図 (ファミリーなし)	1-11
A	WO 03/017159 A1 (松下電器産業株式会社) 2003.02.27, 全文, 全図 & US 2004/0236589 A1 & EP 1439477 A1 & CN 1564994 A	1-11