

微分・積分

第14回「多変数関数の積分」

萩野 達也

hagino@sfc.keio.ac.jp

<https://vu5.sfc.keio.ac.jp/slide/>

今日の内容

1. 有界閉領域

- 二重積分
- 累次積分

2. 変数変換

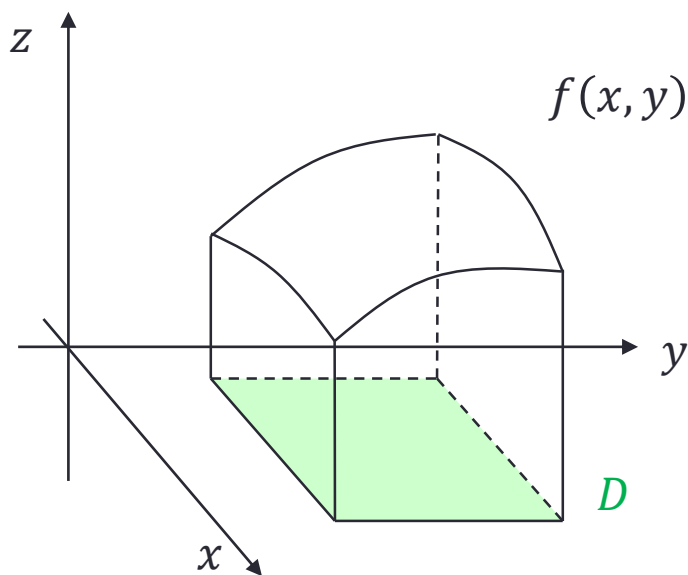
- ヤコビアン

二変数関数の積分

- 集合 $D \subset \mathbb{R}^2$ とその上で定義された二変数関数 $f(x, y)$ を考える.
- 一変数関数の場合と同様に, $f(x, y)$ のグラフと D の境界上の点を通り xy 平面と垂直に交わる直線, および xy 平面で囲まれた3次元図形の体積

$$\iint_D f(x, y) dx dy$$

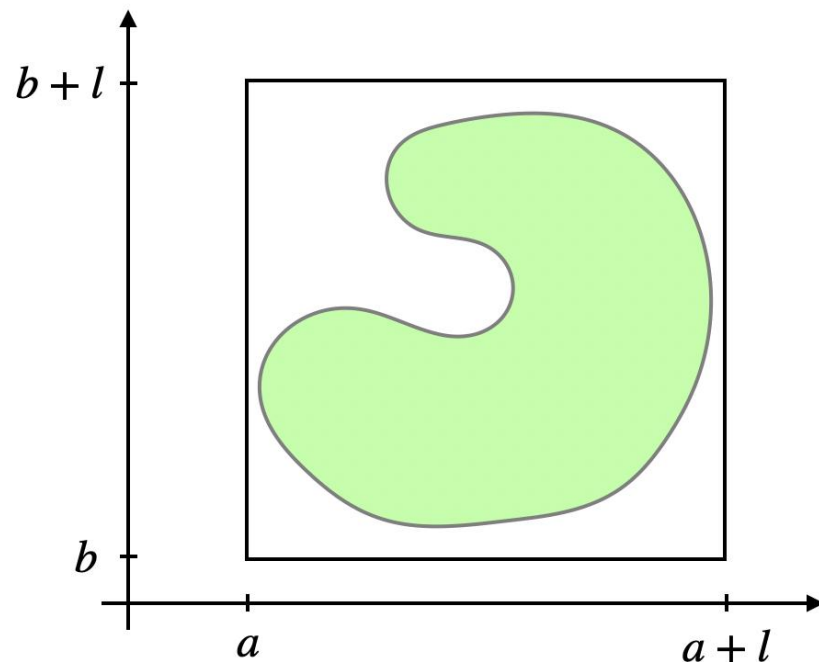
を定義したい.



二変数関数の積分

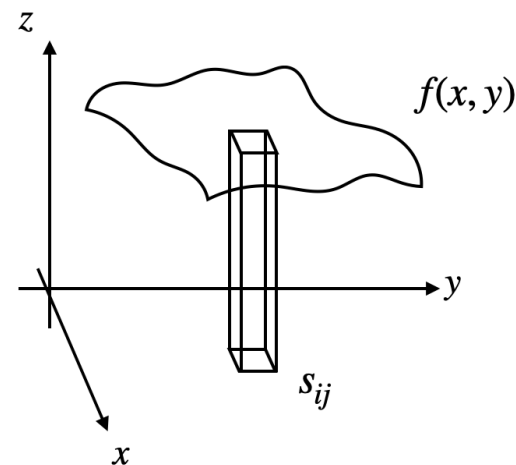
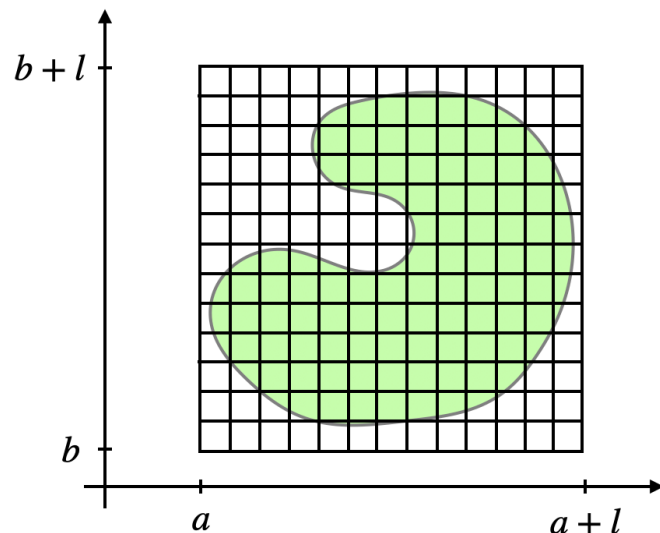
定義14.1

- 平面内の集合 $D \subset \mathbb{R}^2$ がある正方形 $[a, a + l] \times [b, b + l]$ に含まれるとき D は**有界**であるという.
- 以下では $D \subset \mathbb{R}^2$ を有界な**閉領域**とする.
- 閉領域の厳密な定義は行わないが、広がりを持ち、境界を含むような集合である.
- 例えば、線分 $[a, b] \times \{0\}$ や開円盤 $\{(x, y) | x^2 + y^2 < 1\}$ は閉領域ではない.
- また、 D は面積確定であるとする.



リーマン和

- D が正方形 $[a, a + l] \times [b, b + l]$ に含まれるとする.
- 正方形の一边を n 等分して得られる面積 $\Delta s = (l/n)^2$ の n^2 個の正方形 $\{s_{ij}\}_{i,j=1}^n$ を考える.



- $s_{ij} \cap D \neq \emptyset$ であるとき, $(x_{ij}, y_{ij}) \in s_{ij} \cap D$ を取り, s_{ij} を底面とする高さ $f(x_{ij}, y_{ij})$ の直方体の体積の総和

$$\sum_{i,j} f(x_{ij}, y_{ij}) \Delta s$$

をリーマン和と呼ぶ.

二重積分

定義14.2

- $n \rightarrow \infty$ のとき, リーマン和 $\sum_{i,j} f(x_{ij}, y_{ij}) \Delta s$ が (x_{ij}, y_{ij}) の取り方によらずある値に収束するとき, $f(x)$ は領域 D で**二重積分可能**であるといい, その極限を

$$\iint_D f(x, y) dx dy$$

と表す.

- この値を $f(x, y)$ の**二重積分**という.
- 一変数関数の場合と同様に, 二重積分は xy 平面の上の部分の体積を正, 下の部分の体積を負として足し合わせた符号付の体積を表す.
- 特に $f(x, y) = 1$ のとき, 二重積分の値は D の面積と一致する.

二重積分

- 二重積分は一変数の場合と同じく、極限によって定義されているため、定義から積分可能性を確認することは難しいが、次の定理が知られている。

定理14.3

- 有界な閉領域 D で定義された連続関数 $f(x, y)$ は D で二重積分可能である。
- 以下では、関数はすべて連続であると仮定し、具体的な計算方法を解説する。

累次積分

- 領域 D の形状によっては二重積分は一変数関数の積分の繰り返しで求めることができる.
- このような積分を**累次積分**と呼ぶ.
- D が長方形の場合は次のように計算できる.

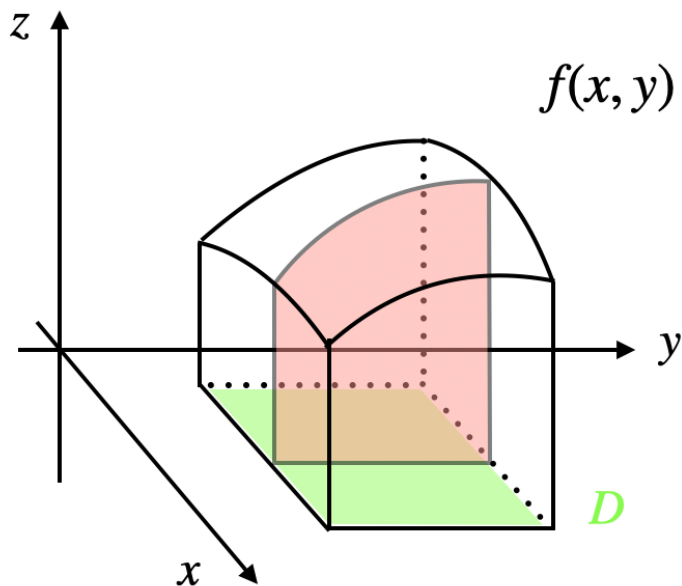
定理14.4

- $D = [a, b] \times [c, d]$ であれば

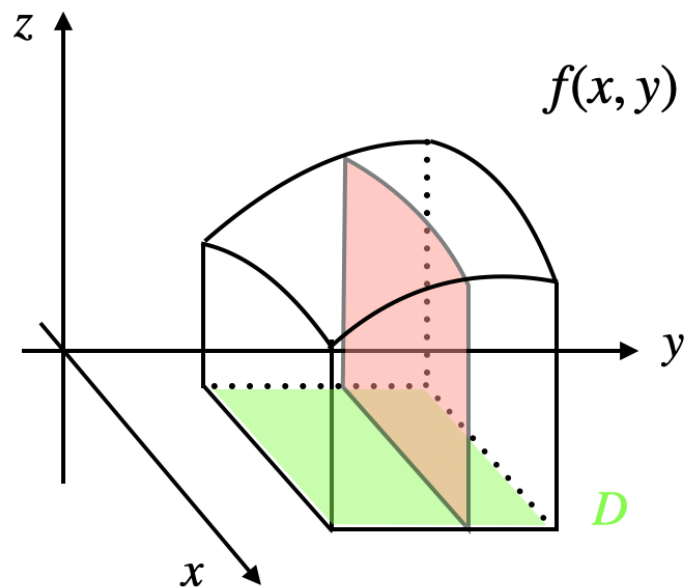
$$\begin{aligned}\iint_D f(x, y) dx dy &= \int_a^b \left(\int_c^d f(x, y) dy \right) dx \\ &= \int_c^d \left(\int_a^b f(x, y) dx \right) dy\end{aligned}$$

累次積分

- 例えば、積分 $\int_a^b \left(\int_c^d f(x, y) dy \right) dx$ は、 x を固定した y の関数 $f(x, y)$ のグラフの面積 $\int_c^d f(x, y) dy$ を計算し、それを x 方向に積分することで体積を計算している。



$$\int_a^b \left(\int_c^d f(x, y) dy \right) dx$$



$$\int_c^d \left(\int_a^b f(x, y) dx \right) dy$$

累次積分(例)

例14.5

• $D = [0,1] \times [0,2]$ であるとき

$$\begin{aligned}\iint_D xy^2 dx dy &= \int_0^1 \left(\int_0^2 xy^2 dy \right) dx = \int_0^1 \left[\frac{1}{3} xy^3 \right]_{y=0}^2 dx \\ &= \int_0^1 \frac{8}{3} x dx = \left[\frac{4}{3} x^2 \right]_0^1 = \frac{4}{3}\end{aligned}$$

$$\begin{aligned}\iint_D xy^2 dx dy &= \int_0^2 \left(\int_0^1 xy^2 dx \right) dy = \int_0^2 \left[\frac{1}{2} x^2 y^2 \right]_{x=0}^1 dy \\ &= \int_0^2 \frac{1}{2} y^2 dy = \left[\frac{1}{6} y^3 \right]_0^2 = \frac{4}{3}\end{aligned}$$

累次積分

定理14.6

- 閉区間 $[a, b]$ において $g(x) \leq h(x)$ となる関数を用いて

$$D = \{ (x, y) \mid a \leq x \leq b, g(x) \leq y \leq h(x) \}$$

と表される領域に関して

$$\iint_D f(x, y) dx dy = \int_a^b \left(\int_{g(x)}^{h(x)} f(x, y) dy \right) dx$$

- この場合には、積分の順序を交換できるとは限らないが、同じように

$$D = \{ (x, y) \mid k(y) \leq x \leq l(y), c \leq y \leq d \}$$

と表現可能であれば

$$\iint_D f(x, y) dx dy = \int_c^d \left(\int_{k(y)}^{l(y)} f(x, y) dx \right) dy$$

累次積分(例)

例14.7

- 領域 $D = \{ (x, y) \mid 0 \leq x \leq 1, -x \leq y \leq x \}$ に関して

$$\iint_D y^2 dx dy = \int_0^1 \left(\int_{-x}^x y^2 dy \right) dx = \int_0^1 \left[\frac{1}{3} y^3 \right]_{y=-x}^x dx = \int_0^1 \frac{2}{3} x^3 dx = \left[\frac{1}{6} x^4 \right]_0^1 = \frac{1}{6}$$

- 一方で, 領域 D は $D = \{ (x, y) \mid |y| \leq x \leq 1, -1 \leq y \leq 1 \}$ と書くことも可能であり

$$\begin{aligned} \iint_D y^2 dx dy &= \int_{-1}^1 \left(\int_{|y|}^1 y^2 dx \right) dy = \int_{-1}^0 \left(\int_{-y}^1 y^2 dx \right) dy + \int_0^1 \left(\int_y^1 y^2 dx \right) dy \\ &= \int_{-1}^0 [xy^2]_{x=-y}^1 dy + \int_0^1 [xy^2]_{x=y}^1 dy \\ &= \int_{-1}^0 (y^2 + y^3) dy + \int_0^1 (y^2 - y^3) dy \\ &= \left[\frac{1}{3} y^3 + \frac{1}{4} y^4 \right]_{-1}^0 + \left[\frac{1}{3} y^3 - \frac{1}{4} y^4 \right]_0^1 = \frac{1}{6} \end{aligned}$$

累次積分(例)

例14.8

- 領域 $D = \{(x, y) | 0 \leq x \leq 1, x \leq y \leq 1\}$ に関して

$$\iint_D e^{y^2} dx dy = \int_0^1 \left(\int_x^1 e^{y^2} dy \right) dx$$

は計算できないが

$$\begin{aligned} \iint_D e^{y^2} dx dy &= \int_0^1 \left(\int_0^y e^{y^2} dx \right) dy \\ &= \int_0^1 [x e^{y^2}]_{x=0}^y dy = \int_0^1 y e^{y^2} dy \\ &= \left[\frac{1}{2} e^{y^2} \right]_0^1 = \frac{1}{2} (e - 1) \end{aligned}$$

累次積分(問題)

問題14.9

- 領域 $D = \{ (x, y) \mid 0 \leq x \leq 1, 0 \leq y \leq 2x \}$ に関して

$$\iint_D x y \, dx dy$$

を累次積分の積分順序を変えて2通りの方法で計算せよ.

累次积分(解答)

$$\begin{aligned}\iint_D x y \, dx dy &= \int_0^1 \left(\int_0^{2x} x y \, dy \right) dx = \int_0^1 \left[\frac{1}{2} x y^2 \right]_{y=0}^{2x} dx \\ &= \int_0^1 2x^3 dx = \left[\frac{1}{2} x^4 \right]_0^1 = \frac{1}{2}\end{aligned}$$

$$\begin{aligned}\iint_D x y \, dx dy &= \int_0^2 \left(\int_{\frac{y}{2}}^1 x y \, dx \right) dy = \int_0^2 \left[\frac{1}{2} x^2 y \right]_{x=\frac{y}{2}}^1 dy \\ &= \frac{1}{2} \int_0^2 \left(y - \frac{1}{4} y^3 \right) dy \\ &= \frac{1}{2} \left[\frac{1}{2} y^2 - \frac{1}{16} y^4 \right]_0^2 = \frac{1}{2}\end{aligned}$$

置換積分の公式

- 一変数関数の場合の置換積分を振り返る.

定理14.10(置換積分の公式)

- 関数 $f(x)$ の変数 x が別の変数 t の C^1 級関数 $x = \phi(t)$ として表されるとき

$$\int_a^b f(x) dx = \int_\alpha^\beta f(\phi(t))\phi'(t) dt$$

ただし, $\phi(\alpha) = a, \phi(\beta) = b$ である.

- 上式で重要な点は, $dx = \phi'(t)dt$ なる置換である.
- これは微小変化 dt の $\phi'(t)$ 倍が微小変化 dx に相当することを意味している.
- 定理13.10が二変数関数の場合に一般化されることを解説する.

変数変換

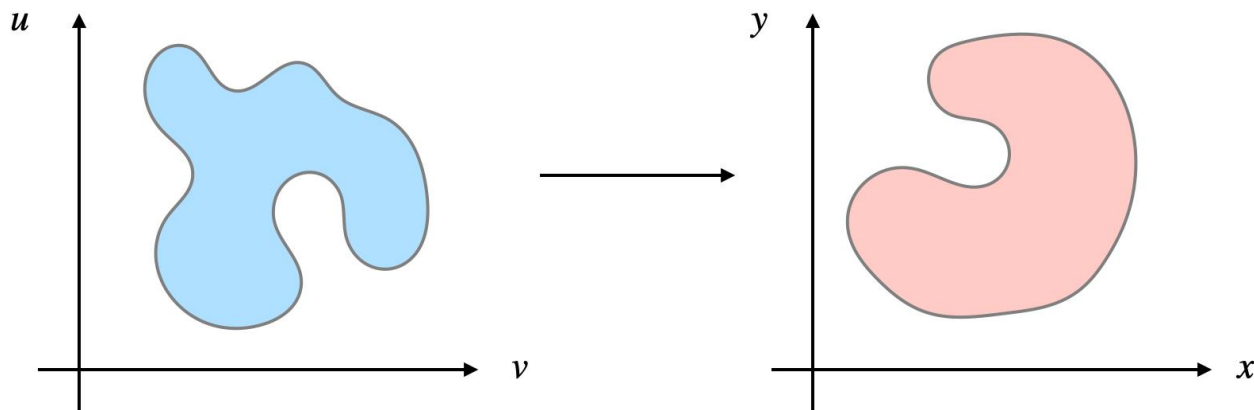
- 領域 E の C^1 級の変数変換

$$x = \phi(u, v) \quad y = \psi(u, v)$$

を考える.

- つまり
 - 二変数関数 $\phi(u, v), \psi(u, v)$ は C^1 級.
 - uv 平面における領域 E の点は xy 平面における領域 D の点に対応し, この対応は単射.

とする.



ヤコビアン

定義14.11

- 変数変換 $x = \phi(u, v), y = \psi(u, v)$ のヤコビアンを

$$J = \frac{\partial(x, y)}{\partial(u, v)} = \frac{\partial x}{\partial u} \cdot \frac{\partial y}{\partial v} - \frac{\partial x}{\partial v} \cdot \frac{\partial y}{\partial u}$$

で定義する.

- ヤコビアンは, u, v の関数であり, $J(u, v)$ や $\frac{\partial(x, y)}{\partial(u, v)}$ とも書かれる.

- ヤコビアンの正体はヤコビ行列 $\begin{bmatrix} \frac{\partial x}{\partial u} & \frac{\partial x}{\partial v} \\ \frac{\partial y}{\partial u} & \frac{\partial y}{\partial v} \end{bmatrix}$ の行列式であり, 変数変換における符号付面積拡大率を表している.

変数変換の公式

定理14.12

- uv 平面内の領域 E と xy 平面内の領域 D の間に変数変換 $x = \phi(u, v), y = \psi(u, v)$ に関して, E 上で $J \neq 0$ であるとき

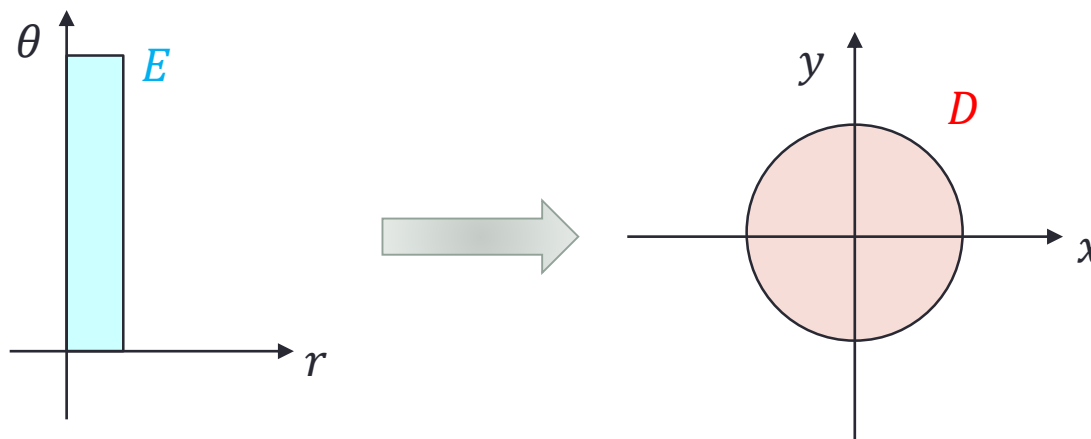
$$\iint_D f(x, y) dx dy = \iint_E f(\phi(u, v), \psi(u, v)) |J| du dv$$

($|J|$ は J の絶対値)

- $dx dy = |J| du dv$ なる置換は, 微小面積の拡大率を表している.
- 一変数の場合と異なり, 重積分には積分領域の向き概念がなく
なっており, 符号は高さに押し付けられている. そのためヤコビアン
に絶対値が付いている.

変数変換の公式

- 実際には, (1) 変数の単射性, (2) $J \neq 0$ は成立しない集合が E の中で面積 0 であれば, 定理13.12は成り立つ.



- 例えば, $E = [0,1] \times [0,2\pi]$ と単位円 D の間の極座標変換

$$x = r \cos \theta \quad y = r \sin \theta$$

に関して

$$J = \cos \theta \cdot r \cos \theta - (-r \sin \theta) \cdot \sin \theta = r$$

であり, 極座標変換は E の境界の一部で単射でなく, また $r = 0$ で $J = 0$ である.

変数変換の公式(例)

例14.13

- 領域 $D = \{(x, y) | 0 \leq x + y \leq 1, 0 \leq x - y \leq 1\}$ 上の積分

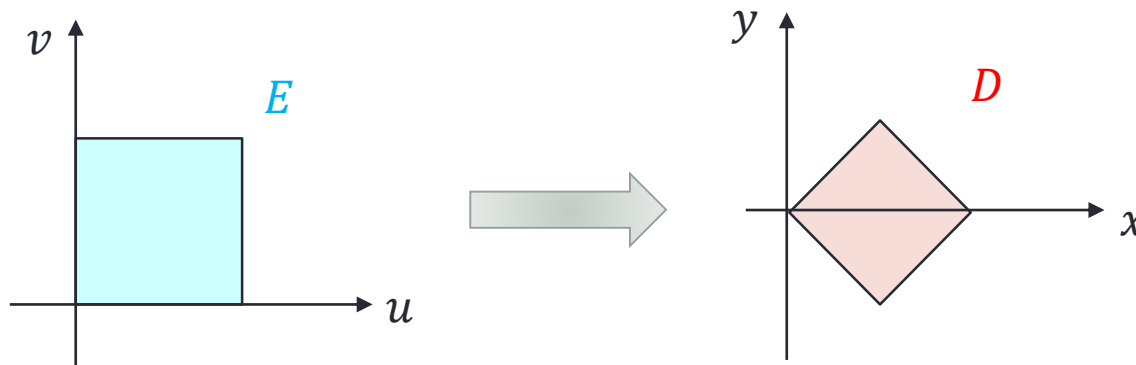
$$\iint_D (2x + 3y) dx dy$$

を計算する.

- 変数変換 $u = x + y, v = x - y$, つまり

$$x = \frac{1}{2}(u + v) \quad y = \frac{1}{2}(u - v)$$

によって D は $E = [0, 1] \times [0, 1]$ に対応する.



変数変換の公式(例)

例14.13(つづき)

- 変数変換 $x = \frac{1}{2}(u + v)$, $y = \frac{1}{2}(u - v)$ に関して, ヤコビアンは

$$J = \frac{1}{2} \cdot \left(-\frac{1}{2}\right) - \frac{1}{2} \cdot \frac{1}{2} = -\frac{1}{2}$$

- 被積分関数は

$$2x + 3y = 2 \cdot \frac{1}{2}(u + v) + 3 \cdot \frac{1}{2}(u - v) = \frac{1}{2}(5u - v)$$

であるから

$$\begin{aligned} \iint_D (2x + 3y) dx dy &= \iint_E \frac{1}{2}(5u - v) \cdot \frac{1}{2} du dv \\ &= \frac{1}{4} \int_0^1 \left(\int_0^1 (5u - v) dv \right) du = \frac{1}{2} \end{aligned}$$

変数変換の公式(例)

例14.14

- 領域 $D = \{(x, y) | x^2 + y^2 \leq 4, y \geq 0\}$ 上の積分

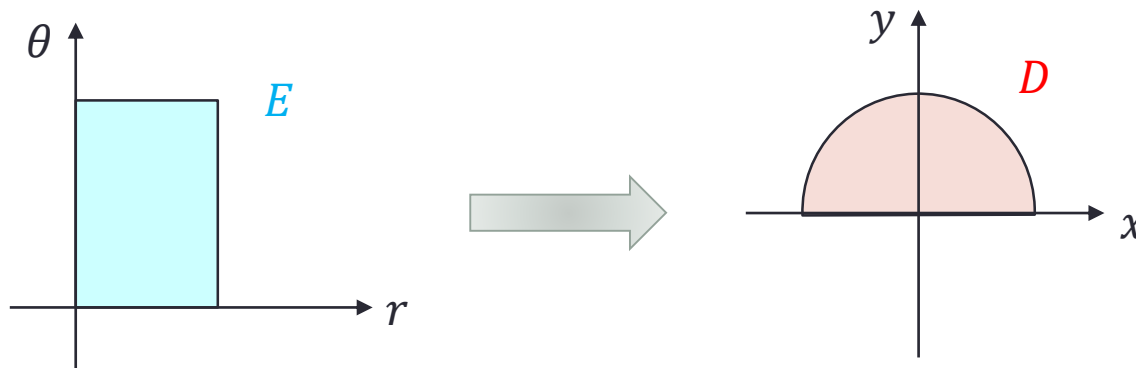
$$\iint_D x^2 y \, dx dy$$

を計算する.

- 極座標変換によって

$$x = r \cos \theta \qquad y = r \sin \theta$$

によって D は $E = [0, 2] \times [0, \pi]$ に対応する.



変数変換の公式(例)

例14.14(つづき)

- ヤコビアンは $J = \cos \theta \cdot r \cos \theta - (-r \sin \theta) \cdot \sin \theta = r$ である.
- したがって

$$\begin{aligned}\iint_D x^2 y \, dx dy &= \iint_E (r \cos \theta)^2 \cdot r \sin \theta \cdot r \, dr d\theta \\ &= \int_0^\pi \left(\int_0^2 r^4 \cos^2 \theta \sin \theta \, dr \right) d\theta \\ &= \int_0^\pi \left[\frac{1}{5} r^5 \cos^2 \theta \sin \theta \right]_{r=0}^2 d\theta \\ &= \int_0^\pi \frac{32}{5} \cos^2 \theta \sin \theta \, d\theta \\ &= \left[-\frac{32}{15} \cos^3 \theta \right]_0^\pi = \frac{64}{15}\end{aligned}$$

変数変換の公式(問題)

問題14.15

• 次の二重積分を計算せよ.

1. $D_1 = \{(x, y) | 0 \leq -x + 2y \leq 3, 0 \leq 2y - 3 \leq 3\}$

$$\iint_{D_1} (x + y) dx dy$$

2. $D_2 = \{(x, y) | 1 \leq x^2 + y^2 \leq 4\}$

$$\iint_{D_2} \frac{1}{x^2 + y^2} dx dy$$

変数変換の公式(解答)

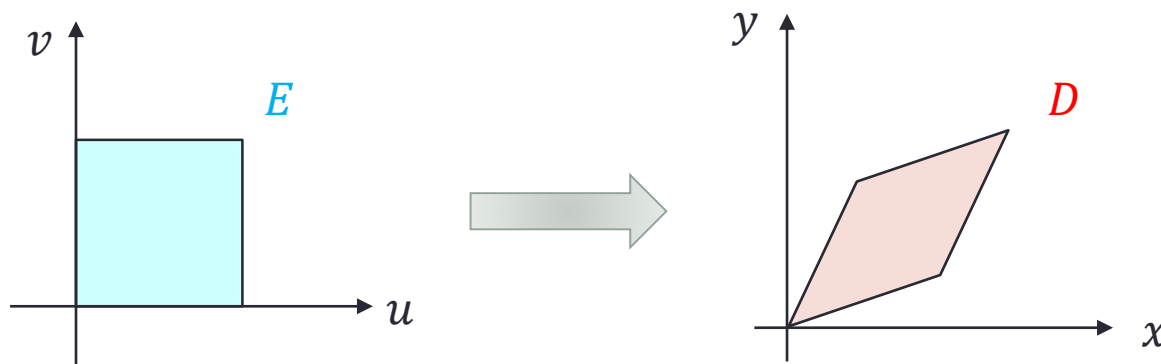
1. 変数変換 $u = -x + 2y$, $v = 2x - y$, つまり

$$x = \frac{1}{3}(u + 2v) \quad y = \frac{1}{3}(2u + v)$$

によって, $E = \{(u, v) | 0 \leq u \leq 3, 0 \leq v \leq 3\}$ は D_1 に写される.

また,

$$J = \frac{1}{3} \cdot \frac{1}{3} - \frac{2}{3} \cdot \frac{2}{3} = -\frac{1}{3}$$



変数変換の公式(解答)

- したがって

$$\begin{aligned}\iint_D (x + y) dx dy &= \iint_E \left(\frac{1}{3}(u + 2v) + \frac{1}{3}(2u + v) \right) \left| -\frac{1}{3} \right| du dv \\ &= \frac{1}{3} \int_0^3 \left(\int_0^3 (u + v) du \right) dv \\ &= \frac{1}{3} \int_0^3 \left[\frac{1}{2}u^2 + uv \right]_{u=0}^3 dv \\ &= \frac{1}{3} \int_0^3 \left(\frac{9}{2} + 3v \right) dv \\ &= \left[\frac{3}{2}v + \frac{1}{2}v^2 \right]_0^3 = 9\end{aligned}$$

変数変換の公式(解答)

2. 極座標変換 $x = r \cos \theta$, $y = r \sin \theta$ によって, $E = [1,2] \times [0,2\pi]$ は D_2 に写される.

$J = r$ であるから

$$\begin{aligned} \iint_{D_1} \frac{1}{x^2 + y^2} dx dy &= \iint_{D_1} \frac{1}{(r \cos \theta)^2 + (r \sin \theta)^2} r dr d\theta \\ &= \int_0^{2\pi} \left(\int_1^2 \frac{1}{r} dr \right) d\theta \\ &= \int_0^{2\pi} [\log|r|]_{r=1}^2 d\theta \\ &= \int_0^{2\pi} \log 2 d\theta \\ &= [\theta \log 2]_0^{2\pi} = 2\pi \log 2 \end{aligned}$$

まとめ

1. 有界閉領域

- 二重積分
- 累次積分

2. 変数変換

- ヤコビアン